

PANTUM

WWW.PANTUM.COM

Pantum P3010/P3060 Series Pantum P3300 Series Stampante laser monocromatica



Si raccomanda di leggere attentamente questa Guida per l'utente prima di usare la stampante

Prefazione

Benvenuti nei prodotti della serie Pantum!

Siamo veramente lieti della vostra decisione di utilizzare i prodotti della serie Pantum!

Nell'interesse del cliente, si consiglia di leggere attentamente quanto segue.

Per maggiori informazioni, visita il nostro sito ufficiale (www.pantum.com).

Avviso legale

Marchio

Pantum e il logo Pantum sono marchi registrati di Zhuhai Pantum Electronics Co., Ltd.

Microsoft®, Windows®, Windows Server® e Windows Vista® sono marchi registrati di Microsoft Corporation negli Stati Uniti e in altri Paesi/regioni.

Apple, AirPrint and Mac are trademarks of Apple Inc, registered in the U.S. and other countries. Use of the Works with Apple badge means that an accessory has been designed to work specifically with the technology identified in the badge and has been certified by the developer to meet Apple performance standards.

Mopria®, the Mopria® Logo, and the Mopria Alliance™ word mark and logo are registered and/or unregistered trademarks and service marks of Mopria Alliance, Inc. in the United States and other countries. Unauthorized use is strictly prohibited.

Wi-Fi Direct, Wi-Fi Protected Setup(WPS), WPA, WPA2, WPA3 e Wi-Fi Protected Access sono marchi di Wi-Fi Alliance.

I nomi dei prodotti software citati nella presente Guida per l'utente appartengono alle rispettive aziende proprietarie secondo il corrispondente accordo di licenza e i riferimenti a essi sono intesi solo come istruzioni.

Tutti gli altri nomi di prodotti e di marchi qui citati possono essere marchi registrati, marchi commerciali o marchi di assistenza dei rispettivi proprietari e i riferimenti a essi sono intesi solo come istruzioni.

Copyright

Il copyright di questa Guida per l'utente è di Zhuhai Pantum Electronics Co., Ltd.

Sono vietate la copia, la traduzione, la modifica e la trasmissione della presente Guida per l'utente, con qualunque mezzo e in qualunque forma, senza il previo consenso scritto di Zhuhai Pantum Electronics Co., Ltd.

Version: V2.5

Liberatoria

Per offrire una migliore esperienza all'utente, Zhuhai Pantum Electronics Co., Ltd. si riserva il diritto di apportare modifiche alla presente Guida per l'utente. Le informazioni contenute nella presente sono soggette a modifica senza preavviso.

Gli eventuali danni originati dalla mancata osservanza delle indicazioni riportate nella Guida sono di responsabilità degli utenti. Peraltro, fatta salva la garanzia esplicita riportata nel manuale di manutenzione del prodotto o nel contratto di assistenza, Zhuhai Pantum Electronics Co., Ltd. non propone alcuna garanzia espressa o implicita neppure per quanto riguarda la presente Guida per l'utente (incluse la composizione e le parole).

L'uso di questo prodotto per copiare, stampare, sottoporre a scansione determinati documenti o immagini oppure effettuare operazioni di altro tipo può essere vietato dalle leggi locali. In caso di

dubbi in merito alla legalità dell'utilizzo di questo prodotto per determinati documenti o immagini, contattare prima il proprio consulente legale.

Il prodotto può essere utilizzato in modo sicuro esclusivamente nelle aree non tropicali situate a non più di 2000 metri sopra il livello del mare.

Precauzioni di sicurezza

Scollegare l'alimentazione elettrica

Il prodotto deve essere posizionato vicino o in posizione facilmente accessibile alle prese di corrente, in modo da consentire una facile disconnessione dell'alimentazione!

Sicurezza del laser

La radiazione laser è nociva per l'organismo umano. Poiché le componenti laser sono completamente sigillate all'interno della stampante, la radiazione laser non può uscire. Per evitare radiazioni laser, non smontare la stampante in modo trascurato.

La stampante è conforme alle disposizioni per i prodotti laser di classe 1 in base allo standard CFR.



La stampante dispone di un diodo laser di classe III b, che non consente fuoriuscite di radiazioni laser tra i componenti.

I componenti laser sono conforme ai requisiti di: Codice di Regolamenti Federali degli Stati Uniti, 21 CFR 1040, IEC 60825-1.

Ai componenti laser all'interno della stampante è applicata la seguente etichetta:

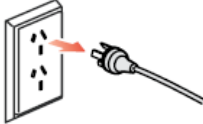


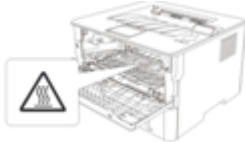


or



Avvertenza di sicurezza

Prendere nota delle seguenti avvertenze di sicurezza prima di utilizzare la stampante.

⚠ Avvertenza	
<p>⚠ All'interno della stampante è presente un elettrodo ad alta tensione. Prima di pulire la stampante, verificare che sia spenta.</p>	
<p>⚠ Collegare e scollegare la spina del cavo di alimentazione con le mani bagnate può causare fulminazioni.</p>	
<p>⚠ L'unità fusore è molto calda durante e dopo la stampa. Toccando l'unità fusore (la zona ombreggiata indicata in figura) può causare gravi ustioni.</p>	
<p>⚠ Sull'unità fusore è presente un'etichetta di avvertimento di alta temperatura. Non rimuovere o danneggiare tale etichetta.</p>	

Precauzioni

Precauzioni prima dell'utilizzo della stampante:

1. Leggere e comprendere tutte le istruzioni.
2. Familiarizzare con i principi di base associati alla gestione delle apparecchiature elettriche.
3. Rispettare tutti gli avvertimenti e le istruzioni indicati sulle apparecchiature o specificati nel manuale in dotazione.
4. Se le istruzioni di funzionamento sono in conflitto con le informazioni di sicurezza, prevalgono queste ultime; l'utente potrebbe aver interpretato in maniera errata le istruzioni operative. Qualora non fosse possibile risolvere i conflitti, contattare l'hotline di servizio clienti o un addetto per ricevere assistenza.
5. Prima di pulire l'apparecchiatura, rimuovere il cavo di alimentazione dalla presa di alimentazione CA. Non utilizzare detergenti liquidi o spray.
6. Assicurarsi che l'apparecchiatura sia collocata su una superficie di lavoro stabile al fine di evitare danni gravi causati dalla caduta del dispositivo.
7. Non collocare l'apparecchiatura accanto a radiatori, condizionatori d'aria o tubi di aerazione.
8. Non posare oggetti sul cavo di alimentazione. Evitare di posizionare l'apparecchiatura in luoghi in cui il cavo di alimentazione possa essere calpestato.
9. Le prese e i cavi di prolunga non devono essere sovraccaricati per evitare di compromettere le prestazioni e di causare un incendio o scosse elettriche.
10. Evitare che animali domestici danneggino con i denti il cavo di alimentazione CA o il cavo di interfaccia del computer.
11. Non perforare il vano dell'apparecchiatura con oggetti appuntiti, in modo da evitare il contatto con il dispositivo ad alta tensione, che potrebbe causare incendi o scosse elettriche. Prestare attenzione a non rovesciare liquidi sull'apparecchiatura.
12. Non smontare l'apparecchiatura per evitare rischi di scosse elettriche. Le riparazioni devono essere eseguite soltanto da personale addetto alla manutenzione professionale. L'apertura o la rimozione del coperchio può provocare scosse elettriche o altri pericoli. Montaggio e smontaggio scorretti possono causare scosse elettriche durante gli utilizzi successivi.
13. Qualora si verifichi una delle seguenti situazioni, scollegare l'apparecchiatura dal computer e rimuovere il cavo di alimentazione dalla presa a muro CA, quindi contattare un membro qualificato del personale di assistenza addetto alla manutenzione:
 - si è rovesciato del liquido all'interno dell'apparecchiatura;
 - l'apparecchiatura è stata esposta alla pioggia o all'acqua;
 - l'apparecchiatura è caduta o il coperchio è danneggiato;
 - si sono verificati cambiamenti significativi nelle prestazioni dell'apparecchiatura.
14. Regolare unicamente i controlli indicati nelle istruzioni. Un'errata regolazione degli altri controlli può causare danni e la loro correzione può richiedere più tempo al personale professionale addetto alla manutenzione.
15. Non utilizzare l'apparecchiatura durante un temporale per evitare il rischio di scosse elettriche. Se possibile, scollegare il cavo di alimentazione CA durante il temporale.
16. Nello stampare diverse pagine multiple, la superficie del vassoio può diventare molto calda. Prestare attenzione a non toccare la superficie e tenere i bambini lontano da essa.
17. Il cavo segnale del dispositivo collegato alla stampante non può essere collegato all'aperto.
18. In caso di uso prolungato o di stampa di grandi quantità di documenti in un luogo poco aerato, assicurarsi di aerare opportunamente la stanza.

19. Quando è in standby e non riceve richieste da un certo periodo di tempo (circa 1 minuto), il prodotto avvia automaticamente la modalità di risparmio energetico (sospensione); può raggiungere un consumo energetico pari a zero solo se non è stato collegato ad alimentatori esterni.

20. Essendo un'apparecchiatura di classe I, il prodotto deve essere collegato a una presa di alimentazione con messa a terra di protezione durante l'utilizzo.

21. In fase di consegna, il prodotto deve essere posizionato secondo i segni di spedizione sulla scatola dell'imballo.

22. Il prodotto è un'apparecchiatura del tipo a bassa tensione. Se si utilizza il prodotto al di sotto dell'intervallo di tensione specificato, fare riferimento alle precauzioni relative al prodotto o chiamare il Centro di assistenza post-vendita Pantum, se il toner si stacca dal materiale stampato o se l'apparecchiatura è lenta all'avvio.

23. Questo prodotto è venduto come macchina completa. I consumatori possono rivolgersi al Centro di assistenza post-vendita Pantum per acquistare i componenti necessari. Se il prodotto venduto non è conforme all'elenco della confezione, rivolgersi al Centro di assistenza post-vendita Pantum per la risoluzione del problema.

24. Installare il prodotto in un luogo con temperatura compresa tra 10°C e 35°C e umidità relative compresa tra il 20% e l'80%.

25. Questo dispositivo è conforme alla Parte 15 delle Regole FCC e ai trasmettitori/ricevitori esenti da licenza che aderiscono all'esenzione di Innovazione, Scienza e Sviluppo Economico RSS Canadesi Esenti da Licenza. Il funzionamento è soggetto alle seguenti due condizioni:

- (1) Il dispositivo non deve causare interferenze dannose, e
- (2) Il dispositivo deve accettare qualsiasi interferenza ricevuta, incluse le interferenze che potrebbero comprometterne il funzionamento.

26. Dichiarazione sull'esposizione alle radiazioni:

Questa apparecchiatura è conforme ai limiti di esposizione alle radiazioni Canada e FCC stabiliti per ambienti non controllati.

Questo apparecchio deve essere installato e utilizzato con una distanza minima di 20 cm tra il radiatore e il corpo.

Questo trasmettitore non deve essere co-ubicato o funzionare insieme ad altre antenne o trasmettitori.

27. NOTA: Questa apparecchiatura è stata testata ed è risultata conforme ai limiti previsti per i dispositivi digitali di Classe B, ai sensi della Parte 15 delle norme FCC. Questi limiti sono stabiliti per fornire una protezione contro le interferenze dannose in un'installazione residenziale. Questo dispositivo genera, utilizza e può emettere energia a radiofrequenza e, se non installato e utilizzato in conformità alle istruzioni, può causare interferenze dannose alle comunicazioni radio. Tuttavia, non vi è alcuna garanzia che non si verifichino interferenze in una particolare installazione.

Se questa apparecchiatura causa interferenze dannose alla ricezione radio o televisiva, che può essere determinato spegnendo l'apparecchio spento e, l'utente è invitato a cercare di correggere l'interferenza adottando una o più delle seguenti misure:

- Riorientare o riposizionare l'antenna di ricezione.
- Aumentare la distanza tra l'apparecchio e il ricevitore.
- Collegare l'apparecchiatura ad una presa su un circuito diverso da quello a cui è collegato il ricevitore.
- Consultare il rivenditore o un tecnico radio / TV per aiuto.

28. Attenzione: Cambiamenti o modifiche a questa unità non espressamente approvati dal responsabile della conformità potrebbero invalidare le autorizzazioni dell'utente ad utilizzare l'apparecchiatura.

29. Il consumo energetico del prodotto con funzione wireless è di 3W; senza funzione wireless è di 2W in standby di rete se tutte le porte di rete cablate sono collegate e tutte le porte di rete wireless sono attivate.

30. I cavi schermati devono essere usati con questa unità per assicurare la conformità ai limiti della Classe B FCC.

31. Questo apparato di Classe B è conforme alla ICES-003 canadese.

32. Conservare questa Guida per l'utente correttamente.

Informazioni sulle normative



Questo simbolo indica che, al termine della vita utile, il prodotto non dovrà essere smaltito insieme ai rifiuti domestici. Occorre invece smaltire l'attrezzatura in un punto di raccolta per il riciclaggio dei rifiuti di apparecchiature elettriche ed elettroniche. Rif: Direttiva UE 2002/96/CE sui Rifiuti di Apparecchiature Elettriche ed Elettroniche (RAEE). Si prega di contattare il distributore / fornitore per ulteriori informazioni.



Prodotto destinato al solo uso domestico.



Conformità con le direttive della Comunità europea (CE)

Questo prodotto è conforme ai requisiti di protezione delle direttive CE 2014/30/EU e 2014/35/EU circa l'approssimazione e l'armonizzazione delle legislazioni degli Stati membri relative alla compatibilità elettromagnetica e di sicurezza delle apparecchiature elettriche destinate all'uso entro determinati limiti di tensione.

Direttiva sulle apparecchiature radio 2014/53/UE solo per i modelli che terminano con il suffisso "W".

Il produttore di questo prodotto è: Zhuhai Pantum Electronics Co., Ltd., Building 02, 06 e 08, No.888 Viale Shengping, Città di Pingsha, Città di Zhuhai, Provincia di Guangdong, 519000 RP Cinese.

Una dichiarazione di conformità ai requisiti delle direttive è disponibile su richiesta presso il rappresentante autorizzato.

Questo prodotto soddisfa i limiti di Classe B delle norme EN 55032 / EN 55035 e i requisiti di sicurezza della norma EN 62368-1.



Questa stampante è pienamente compatibile con la direttiva RoHS 2011/65 / UE per la gestione di sostanze tossiche e pericolose.

Indice

1. Prima di utilizzare la stampante	1
1.1. Introduzione alla serie del prodotto.....	1
1.2. Accessori in dotazione	2
1.3. Panoramica del prodotto	3
1.4. Cartuccia toner laser	5
1.5. Pannello di controllo	6
1.5.1. Generalità del pannello di controllo di	6
1.5.2. Funzione di spia del pannello di controllo.....	8
2. Carta e supporti di stampa	10
2.1. Specifiche della carta	10
2.2. Carta speciale	11
2.3. Caricamento della carta	12
2.3.1. Vassoio ad alimentazione automatica	12
2.3.2. L'installazione manuale nell'unità di alimentazione carta	13
2.4. Area non stampabile	15
2.5. Principio di utilizzo di carta	15
3. L'installazione e la disinstallazione del driver	16
3.1. Impostazione del driver	16
3.1.1. Installazione a un click(Per Windows e macOS)	16
3.1.2. Altri metodi di configurazione	30
3.2. Disinstallare il driver	44
3.2.1. Metodo per disinstallare il driver in Windows.....	44
3.2.2. Metodo per disinstallare il driver in macOS	44
4. Impostazioni di rete cablata (adatto per i dispositivi cablati)	45
4.1. Impostazione dell'indirizzo IP	45
4.1.1. Impostazione automatica	45
4.1.2. Impostazione manuale	45
5. Configurazione di rete senza fili (adeguato per il modello con Wi-Fi)	46
5.1. Modalità di struttura di base	46
5.1.1. Strumento di configurazione della rete wireless	46
5.1.2. Configurazione Wi-Fi Protected Setup (WPS).....	50
5.1.3. Come disattivare la rete Wi-Fi collegato	51
5.2. Modalità di connessione Wi-Fi Direct	51
5.2.1. Preparazione in anticipo.....	51
5.2.2. Collegamento Wi-Fi Direct	51
5.2.3. Come disattivare Wi-Fi Direct.....	53
5.3. Domande frequenti nella configurazione di rete wireless	53

6. Web server	55
6.1. Visitare la EWS	55
6.2. Utilizzare il server Web per amministrare la stampante	56
6.2.1. Configurazione di indirizzo IP	56
6.2.2. Impostazione del protocollo SNMP	57
6.2.3. Impostazione wireless.....	57
6.2.4. Configurazione della macchina	58
6.2.5. Configurazione di ripristino di fabbrica dal server Web.....	59
7. Stampa	60
7.1. Funzione di stampa.....	60
7.2. Impostazioni di stampa.....	61
7.3. Annullare stampa	61
7.4. Modalità di stampa	61
7.4.1. Vassoio di alimentazione automatico	62
7.4.2. Stampa del contenitore di carta di alimentazione manuale.....	62
7.5. Stampa fronte/retro automatica	63
7.5.1. Configurazione unità di stampa fronte-retro	63
7.5.2. Come stampare fronte-retro automatico.....	65
7.6. Stampa di modalità raffinata.....	67
7.7. Stampa silenziosa	68
7.8. Spegnimento automatico.....	69
7.9. Apertura del documento Guida.....	70
8. Pantum Mobile Print.....	71
8.1. Software applicativo "Print Pantum"	71
8.1.1. Sistemi operativi supportati	71
8.1.2. Come scaricare il software applicativo di stampa Pantum.....	71
8.1.3. Come utilizzare il software applicativo "Print Pantum"	71
8.2. Stampa rimovibile Mopria	72
8.2.1. Sistemi operativi e software applicativi supportati dalla stampa mobile Mopria	72
8.2.2. Come scaricare Mopria Print Service	72
8.2.3. Preparazione in anticipo.....	72
8.2.4. Come usare la stampa mobile Mopria.....	73
8.3. Funzione NFC	74
8.3.1. Preparazione in anticipo.....	74
8.3.2. Modalità di stampa	74
8.4. Stampa rimovibile AirPrint	75
8.4.1. Sistema operativo compatibile con AirPrint stampa rimovibile	75
8.4.2. Preparazione in anticipo.....	75
8.4.3. Come usare la stampa mobile AirPrint	75


9. Impostazioni generali	76
9.1. Impostazioni di sistema	76
9.1.1. Impostazione della lingua.....	76
9.1.2. Impostazione della durata sospensione	77
9.1.3. Risparmio di inchiostro.....	78
9.1.4. Stampa silenziosa.....	78
9.1.5. Ripristino delle impostazioni di fabbrica.....	79
9.1.6. Stampare una pagina per pulire & riparare.....	79
9.1.7. Spegnimento automatic	80
9.2. Impostazioni di rete	81
9.3. Informazioni di rete.....	82
9.4. Informazioni sul rapporto Stampa.....	83
10. Manutenzione ordinaria.....	84
10.1. Pulizia della stampante	84
10.2. Manutenzione della cartuccia e dei componenti del tamburo.....	86
10.2.1. A proposito della cartuccia e dei componenti tamburo	86
10.2.2. Cambiare cartuccia e componente del tamburo	87
11. Risoluzione dei problemi	91
11.1. Rimozione della carta inceppata.....	91
11.1.1. Inceppamento della carta in ingresso automatico della carta	91
11.1.2. Inceppamento della carta in ingresso manuale di carta nella scatola di carta..	93
11.1.3. Inceppamento interno	94
11.1.4. Carta inceppata nell'unità fusore	96
11.1.5. Carta inceppata nell'unità fronte/retro.....	98
11.2. Guasto del software	99
11.3. Risoluzione dei problemi comuni.....	100
11.3.1. Problemi comuni	100
11.3.2. Difetti nell'immagine	102
12. Struttura del menu	105
13. Specifiche del rodoto.....	106
13.1. Panoramica delle specifiche.....	106

1. Prima di utilizzare la stampante

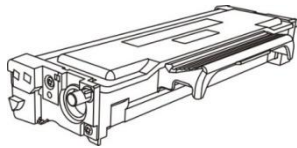
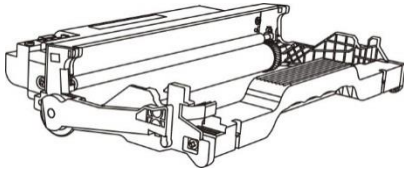
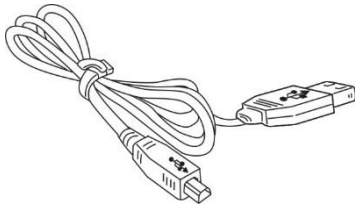
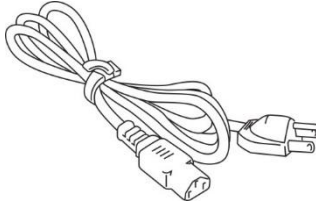

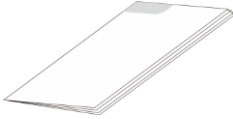

1.1. Introduzione alla serie del prodotto


Parametri della serie di prodotti		P3010D series	P3010DW / P3060DW series	P3300 series	P3300DN series	P3300DW series	
Tipo di porta	USB	●	●	●	●	●	
	NET		●		●	●	
	Wi-Fi		●			●	
Linguaggio di stampa	GDI	●	●				
	PDL			●	●	●	
Pannello di controllo	LED	●					
	LCD		●	●	●	●	
Velocità di stampa	A4	30ppm	●	●			
		33ppm			●	●	●
	Letter	32ppm	●	●			
		35ppm			●	●	●
Unità di stampa fronte/retro		●	●		●	●	
Funzione NFC			●			●	
Stampa silenziosa		●	●	●	●	●	

(●: Compatibile, Bianco: Incoerente)

 **Nota:** • L'aggiunta o la modifica della serie di prodotti sono soggette a modifiche senza preavviso.

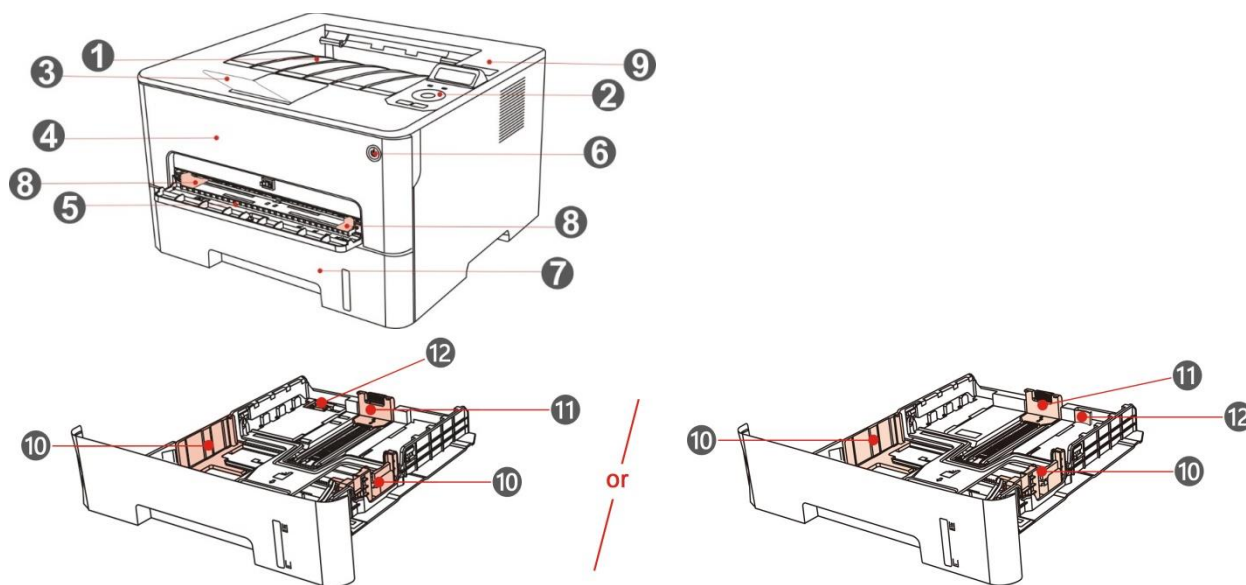
1.2. Accessori in dotazione

Nome	Componenti
Cartuccia	
Componente del tamburo	
Cavo di interfaccia USB	
Cavo di alimentazione	
Disco	
Guida di impostazione rapida	
Garanzia Pantum	

 **Nota:** • la garanzia Pantum può non essere allegata in alcune regioni.

1.3. Panoramica del prodotto

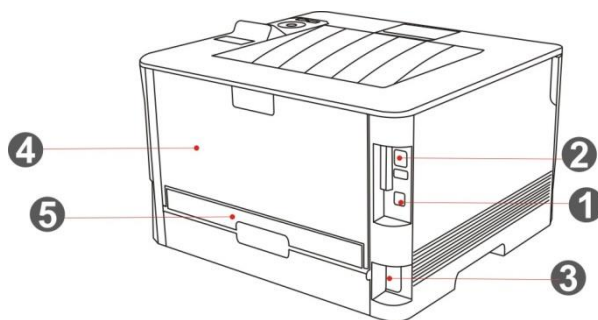
Vista laterale




1	Raccogliitore di uscita	Raccoglie la carta stampata
2	Pannello di controllo	Indica lo stato della stampante per l'operazione di impostazione.
3	Vassoio di uscita	Evita la caduta della carta stampata
4	Coperchio anteriore	Aprire il coperchio anteriore per rimuovere la cartuccia del toner laser.
5	Vassoio ad alimentazione manuale	Mettere manualmente intermedia nella scatola di carta per stampare.
6	Interruttore di alimentazione	Aprire o disattivare l'alimentazione, stato pronto premere questo Boutou per entrare in modalità di risparmio energetico. In modo da sostenere questo tasto più di 2 secondi l'alimentazione della stampante.
7	Vassoio ad alimentazione automatica	Per sentire intermedia nella casella automatica di alimentazione della carta.
8	scatola di carta di alimentazione manuale di guida della carta	Far scorrere la guida della carta in base alla larghezza della carta.
9	Etichetta NFC (Comunicazione in prossimità)	Il dispositivo mobile tocca leggermente l'etichetta per scaricare applicazione di stampante Pantum o acvviare la connessione Wi-Fi Direct.
10	Far scorrere automaticamente la casella di potere guida della larghezza della carta	Far scorrere la guida della larghezza della carta in base alla larghezza della carta.

11	Carta guida lunghezza carta scatola di alimentazione automatica	Far scorrere la guida di lunghezza della carta in base alla carta
12	Estensione del vassoio bloccare la scatola di carta ADF	Per regolare la lunghezza del vassoio di estensione.

Vista posterior



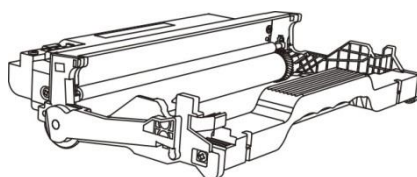
1	Interfaccia USB	Per collegare il prodotto al computer con il cavo USB
2	Interfaccia di rete	Per collegare il prodotto alla rete tramite il cavo a Internet
3	Interfaccia di alimentazione	Per collegare il prodotto alla fornitura da parte del cavo di alimentazione
4	Coperchio posteriore	Per rimuovere la carta inceppata quando la carta farci la carta in uscita
5	Unità di stampa fronte/retro	Per eseguire le doppie pagine di carta di stampa e rimuovere la carta inceppata quando la carta farcito stampa fronte pagine

 **Nota:** • Può avere la differenza a causa della comparsa, lo stile e la stampante diversa funzione, figura tipo di lusso per riferimento.

1.4. Cartuccia toner laser

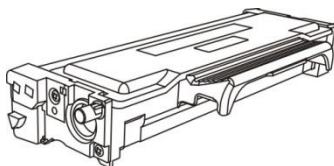
Cartuccia di carbonio laser è composto di tamburo e componenti cartuccia.

Durata di utilizzo di componente del tamburo



Tipo	Volume di stampa medio
Componenti classici tamburo	Circa 12000 pagine (Basato su ISO 19752)
Componenti tamburo per grandi volumi	Circa 25000 pagine (Basato su dimensione A4/LTR (3 pagine/operazione))

Durata della cartuccia



Tipo	Volume di stampa medio
Cartuccia di capacità standard	Circa 1500 pagine (Basato su ISO 19752)
cartuccia ad alta capacità	Circa 3000 pagine /6000 pagine (secondo lo standard ISO 19752)
Cartuccia per volumi molto grandi	Circa 11000 pagine (Basato su ISO 19752)



Nota:• Il modello è soggetto ad aumento del volume senza preavviso.

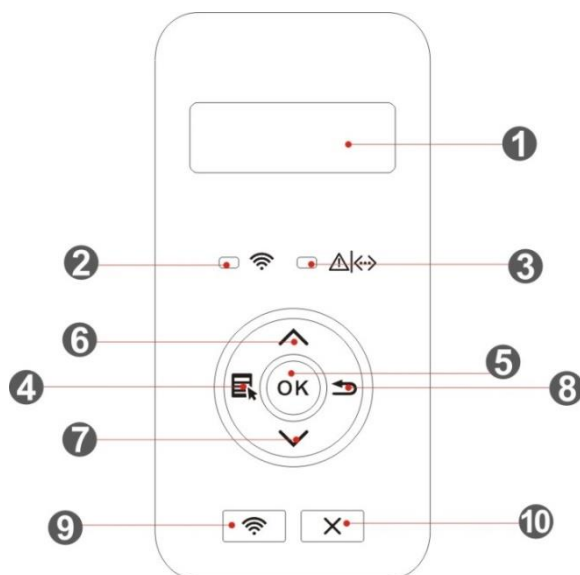
- La capacità dei materiali di consumo può variare in base al tipo.
- La nostra società non consiglia l'utilizzo di materiali diversi da quelli originali, danni causati da materiali non originali non rientra nell'ambito di applicazione della garanzia.
- Egli può avere una differenza a causa della comparsa, lo stile e la stampante diversa funzione, tipo di figura di lusso per riferimento.
- Componenti tamburo per grandi volumi e cartuccia per volumi molto grandi disponibili solo per alcuni modelli, consultare le specifiche effettive del modello che si acquista.

1.5. Pannello di controllo

1.5.1. Generalità del pannello di controllo di

Segue l'illustrazione del layout del pannello di controllo della stampante.

Pannello di controllo LCD



N.	Nome	Funzioni
1	Display LCD	Visualizzare le informazioni di interfaccia di funzionamento e di prodotto.
2	Lampada Wi-Fi / lampadina a risparmio d'inchiostro	Indicare lo stato di connessione Wi-Fi (adatto solo per il modello con Wi-Fi). Indicare lo stato di apertura / spegnere il risparmio toner (adatto solo per il modello senza Wi-Fi). (Si prega di fare riferimento al Capitolo 1.5.2.1)
3	Cartuccia / lo stato della lampada	Indicare lo stato della cartuccia e la stampante (fare riferimento al Capitolo 1.5.2.1).
4	Menu	Aprire il menu principale del pannello di controllo.
5	OK	Confermare la schermata di selezione.
6	SU	Sfogliare leggere i menu e le opzioni. Per le voci di menu che richiedono l'immissione di dati, modificare il valore numerico premendo più volte.
7	Giù	Sfogliare leggere i menu e le opzioni. Per il menu che richiede l'ingresso, vengono bicicletta la posizione di inserimento sinistra a destra, come la voce di indirizzo IP.
8	Indietro	Tornare al menu precedente.
9	Pulsante	Premere brevemente il pulsante Wi-Fi per abilitare la funzione di

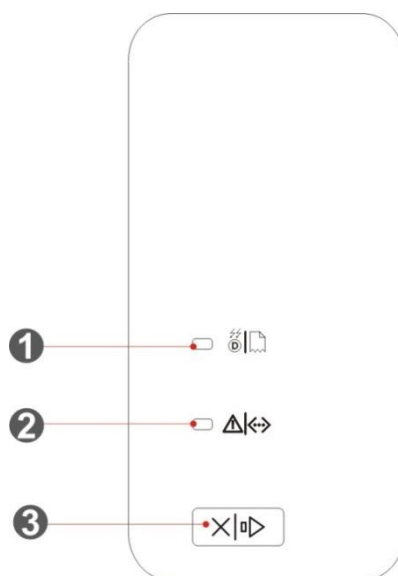
Wi-Fi/Risparmio
inchiostro

Connessione diretta Wi-Fi della stampante e stampare automaticamente la "Pagina della procedura guidata di connessione al Wi-Fi mobile" (applicabile solo ai modelli Wi-Fi).
Tenere premuto il pulsante Wi-Fi per più di 2 secondi: WPS verrà abilitato quando il Wi-Fi non è connesso; Wi-Fi verrà disconnesso quando il Wi-Fi è connesso (applicabile solo ai modelli Wi-Fi).
Avviare la funzione di risparmio di inchiostro (adatto solo per il modello senza Wi-Fi).

10 Annulla

Eseguire la cancellazione.

pannello di controllo a LED






N.	Nome	Funzioni
1	Componente del tamburo/ lampada di condizione di carta	Indicare lo stato di carta e componente di tamburo (fare riferimento al Capitolo 1.5.2.2).
2	Cartuccia / lo stato della lampada	Indicare altri stati, ad eccezione della cartuccia e la carta (fare riferimento al Capitolo 1.5.2.2).
3	Pulsante Annulla /Continua	Se la stampa di lavoro, premere il pulsante presente non più di 2 secondi per annullare il lavoro di stampa. In caso di guasto di carta alimentazione o nessuna carta, premere questo pulsante per continuare il lavoro di stampa corrente, premere questo tasto per 2 secondi per annullare il processo di stampa. Se lo stato libero, premere questo tasto per 2 secondi per stampare una pagina di informazioni.







1.5.2. Funzione di spia del pannello di controllo

1.5.2.1. Visualizzare indicatore del pannello di controllo LCD di stato della luce

Significato di visualizzazione dello stato del display Wi-Fi /stato di risparmio di inchiostro come segue:





N. indicatore	Indicazione di stato di Wi-Fi/Risparmio di inchiostro	Stato	Descrizione delle condizioni (adeguato per il modello Wi-Fi)	Descrizione delle condizioni (adatto per il modello non Wi-Fi)
1		Via	Wi-Fi non connesso, in stato di veglia	Chiudere la funzione di risparmio di inchiostro e la veglia
2		Lampada blu lampeggiante	Collegamento Wi-Fi in corso	Nessuno
3		Lampada blu si accende sempre	Wi-Fi già collegato	Avviare la funzione di risparmio di inchiostro

Significato di stato di indicazione cartuccia/ lampada dello stato come segue:







N. stato di cartuccia/lampada	Indicazione di stato di cartuccia/lampada	Stato	Descrizione delle condizioni
1		Via	Stato di vigilia
2		Spia verde lampeggia	Durante il preriscaldamento, la stampa in corso, lavori in corso la cancellazione
3		Spia verde si accende sempre	La stampante è pronta
4		Spia arancione lampeggia	Avviso di cartuccia
5		Spia arancione si accende sempre	Errore Cartuccia (cartuccia non installata, la cartuccia non accoppiata, fine della durata della cartuccia)
6		Spia rossa si accende sempre	Errore carta (nessuna carta, inceppamento della carta, carta problemi di alimentazione), errore della stampante come ad esempio l'apertura del coperchio frontale etc.

1.5.2.2. Visualizzare indicatore del pannello di controllo LED di stato della luce

Il significato di indicazione di stato di componente del tamburo/ lampada dello stato di carta come segue:

N.	Indicazione di stato del componente del tamburo di /lampada dello stato di carta	Stato	Descrizione delle condizioni
1		Via	Stato di vigilia
2		Spia verde si accende sempre	Componente del tamburo sono normale, carta senza errori
3		Spia rossa si accende sempre	Errore del componente del tamburo (componente tamburo non installato ,componente tamburo spaiato, fine vita dei componenti del tamburo) Errore carta (mancanza di carta da stampa, inceppamento della carta, fallimento di alimentazione di carta)
4		Spia arancione si accende sempre	I componenti del tamburo raggiungerà la durata di vita prevista

Significato di stato di indicazione cartuccia/ lampada dello stato come segue:

N.	Indicazione di stato di cartuccia/lampada	Stato	Descrizione delle condizioni
1		Via	Stato di vigilia
2		Spia verde si accende sempre	La stampante è pronta
3		Spia verde lampeggia	Durante il preriscaldamento, la stampa in corso, lavori in corso la cancellazione
4		Spia rossa si accende sempre	Errore della stampante come ad esempio l'apertura del coperchio frontale
5		Spia arancione si accende sempre	Errore Cartuccia (cartuccia non installata, la cartuccia non accoppiata, fine della durata della cartuccia)
6		Spia arancione lampeggia	Avviso di cartuccia

2. Carta e supporti di stampa

2.1. Specifiche della carta

Vassoio di alimentazione automatico	Tipo di supporto	Carta comune(70~105g/m ²),carta sottile(60~70g/m ²)
	Formato del supporto	A4, Lettera, A5, Legale, Statement, JIS B5, Folio, Ufficio, Executive, ISO B5, A6, B6, 16K, 16K grande, 32K, 32K grande, personalizzato
	Peso del supporto	60~105 g/m ²
	Capacità massima del vassoio	250 pagine (80 g/m ²)
Vassoio ad alimentazione manuale	Tipo di supporto	Carta comune(70~105g/m ²), carta sottile(60~70g/m ²), carta spessa(105~200g/m ²), carta lucida, cartoncino, carta per etichette, buste
	Formato del supporto	A4, Lettera, Legale, Folio, Ufficio, Statement, Executive, JIS B5, ISO B5, A5, A6, B6, Buste Monarch, Buste DL, Buste C5, Buste n. 10, Buste C6, Cartolina giapponese, ZL, 16K, 16K grande, 32K, 32K grande, Yougata4, Cartolina, Younaga3, Nagagata3, Yougata2, personalizzato
	Peso del supporto	60~200 g/m ²
	Capacità massima del vassoio	1 pagine



Nota: • Si raccomanda di utilizzare la carta standard di 80g/m² per questa stampante.


- L'utilizzo prolungato di carta speciale può compromettere la durata della stampante.
- I supporti di stampa che non rispettano le regole stabilite nella presente "Guida per l'utente" possono ridurre la qualità di stampa, aumentare gli inceppamenti e provocare un'eccessiva usura della stampante.
- Proprietà come il peso, la composizione, la consistenza e l'umidità rappresentano fattori importanti che incidono sulle prestazioni della stampante e sulla qualità dei risultati.

Tenere conto di quanto segue al momento di scegliere i supporti di stampa:

1. Effetto di stampa desiderato: il supporto di stampa selezionato deve soddisfare i requisiti delle attività di stampa.
2. Levigatezza della superficie: la levigatezza dei supporti di stampa può influire sulla nitidezza della stampa.
3. È possibile che alcuni supporti di stampa, pur rispettando tutti i parametri di utilizzo indicati in questo documento, producano comunque stampe non soddisfacenti. Le motivazioni potrebbero dipendere da utilizzo errato, temperatura e umidità non appropriate o altri fattori indipendenti da Pantum. Prima di acquistare grandi quantità di supporti di stampa, verificare che gli stessi siano conformi alle specifiche indicate in questa Guida per l'utente.

2.2. Carta speciale

Questa stampante supporta l'uso di carta speciale per la stampa. La carta speciale comprende: carta per etichette, buste, carta lucida, carta spessa, cartoncino, carta sottile.

 **Nota:** • Quando si utilizza una carta o un supporto di stampa speciale verificare di aver selezionato il tipo di carta e il formato appropriati nelle impostazioni di stampa per garantire il miglior risultato.

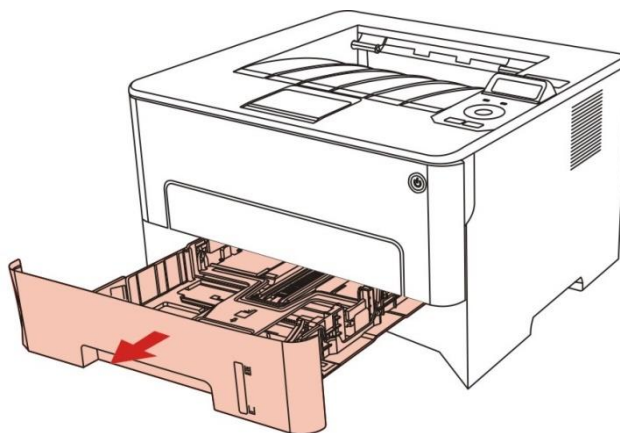
Rispettare i seguenti standard.

Tipi di supporti di stampa	Procedure corrette	Procedure scorrette
Carta per etichette	Utilizzare esclusivamente etichette senza carta di rivestimento a vista. Posizionare le etichette in piano durante l'utilizzo. Utilizzare solo etichette in fogli completi. Non tutte le etichette sul mercato sono compatibili con i requisiti di questa stampante.	Utilizzare carta per etichette stropicciata, in blister o danneggiata.
Buste	Le buste devono essere caricate in modo uniforme.	Utilizzare buste stropicciate, tagliate, incollate o danneggiate. Utilizzare buste con clip, mollette, finestre o rivestimenti. Utilizzare buste con etichette autoadesive o altri materiali sintetici.
Carta lucida	Utilizzare solo carta lucida approvata per l'utilizzo con le stampanti laser.	Utilizzare supporti di stampa trasparenti non adatti alle stampanti laser.
Carta spessa, cartoncino	Utilizzare solo carta pesante approvata per le stampanti laser e conforme alle specifiche di peso di questa stampante.	Utilizzare una carta di peso maggiore rispetto alle specifiche consigliate per questa stampante, salvo nel caso in cui sia approvata dalla casa produttrice.

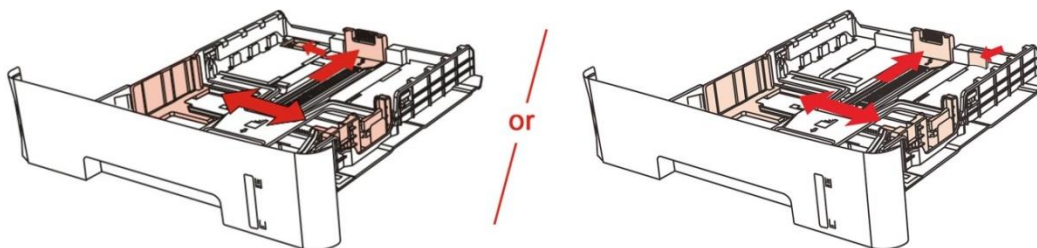
2.3. Caricamento della carta


2.3.1. Vassoio ad alimentazione automatica

1. Sfilare il vassoio di alimentazione automatico dalla stampante.

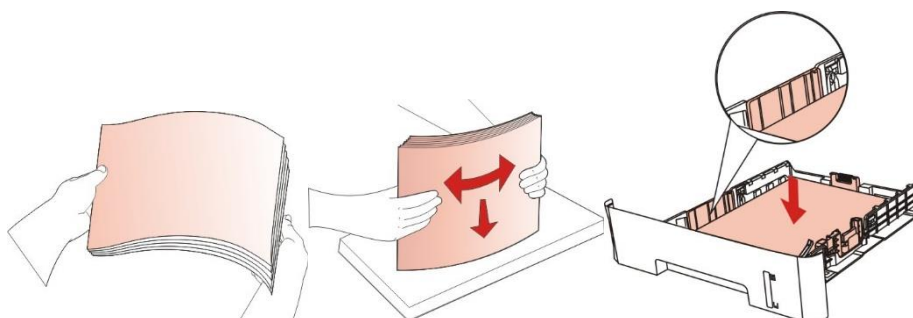


2. Far scorrere la scatola di alimentazione carta automatico blocco del vassoio di estensione, la guida della lunghezza della carta e il formato delle abitazioni necessaria guida della larghezza della lunghezza della carta e la carta di larghezza accoppiato.

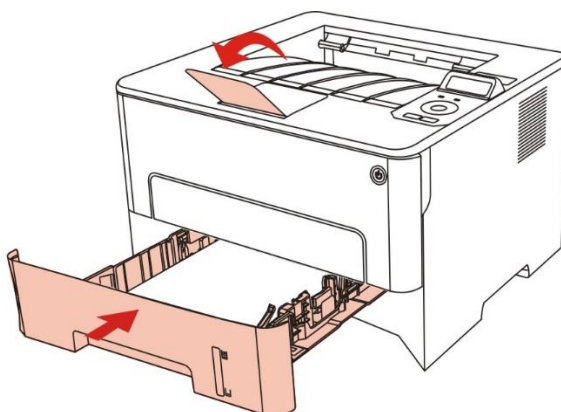



 **Nota:** • Non comprimere eccessivamente le “guide della lunghezza” e della “larghezza della carta”, poiché potrebbero causare la deformazione della carta.

3. Prima di caricare la carta, distendere la carta impilata per evitare inceppamenti o errori di alimentazione, quindi caricare la carta nel vassoio con il lato di stampa rivolto verso il basso. Il vassoio di alimentazione automatico può contenere fino a 250 pagine, dal peso di 80g/m².



4. Sollevare il raccoglitore per evitare lo scivolamento o la caduta della carta stampata o rimuovere immediatamente il documento stampato al termine della stampa.

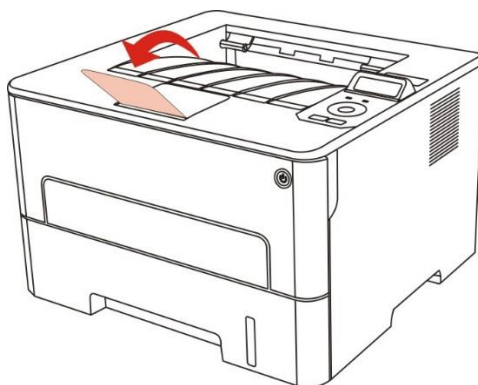


 **Nota:** • Si raccomanda di sollevare il raccoglitore per evitare lo scivolamento o la caduta della carta al termine della stampa. Se si sceglie di non sollevare il raccoglitore, rimuovere la carta stampata non appena viene emessa dalla stampante.

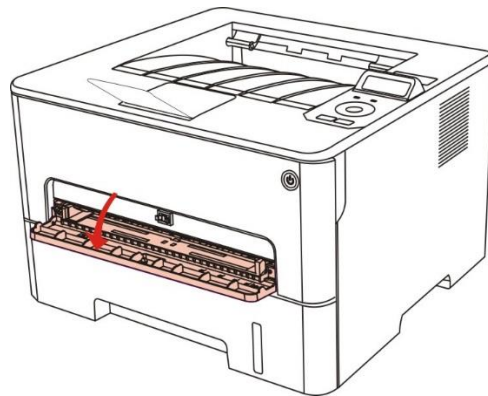
- Se la carta di alimentazione nell'ADF può superare i 250 (80 g/m²), questo potrebbe causare la carta o meno di ingresso di un inceppamento della carta.
- Se si esegue una stampa su un unico fronte, verificare che il lato della stampa (il lato vuoto) sia rivolto verso il basso.

2.3.2. L'installazione manuale nell'unità di alimentazione carta

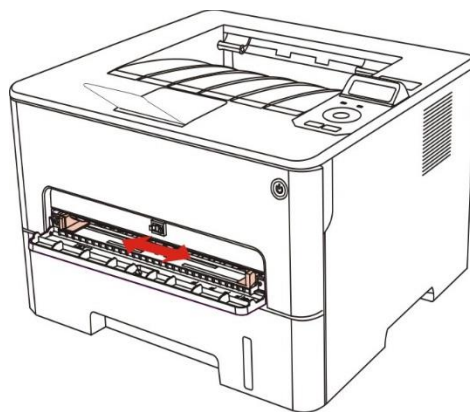
1. Sollevare il raccoglitore per evitare lo scivolamento o la caduta della carta stampata o rimuovere immediatamente il documento stampato al termine della stampa.



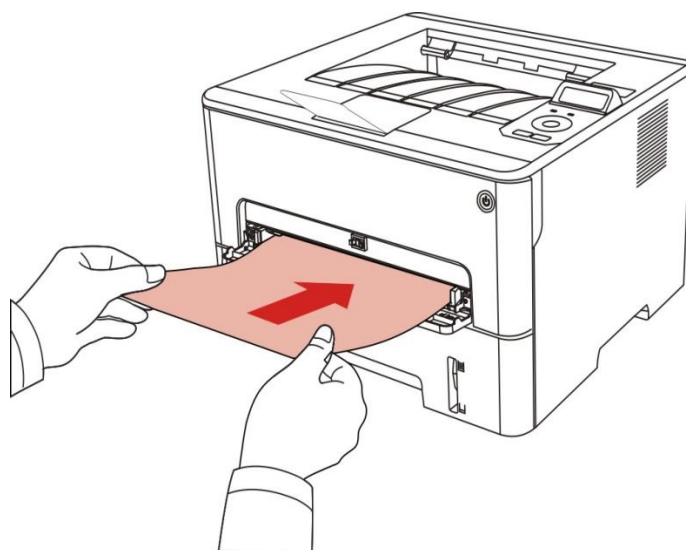
2. Aprire la scatola di carta di alimentazione manuale.



3. Far scorrere la guida della carta di scatola di carta di alimentazione manuale e entrambi i lati della carta abbinata. Non deve utilizzare con la forza, altrimenti può causare un inceppamento della carta o deviazione della.



4. Effettuare intermedia stampa piana con due mani nella scatola di carta di alimentazione manuale.





Nota: • Quando si inserisce la carta nella scatola di alimentazione manuale della carta, la stampante automaticamente entrerà in modalità carta di alimentazione manuale.

- Si prega di aggiornare ogni volta che un'intermedia di stampa nella casella di carta e mettere un altro dopo la stampa.
- Mettere il lato di stampa intermedia fino poi mettere manualmente in scatola di carta, se impostato, capo della carta deve essere inserito prima nella scatola di carta.

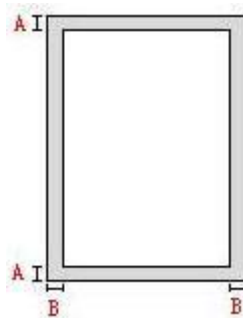
5. Quando la pagina stampata esce dalla stampante, impostare la seconda carta secondo la procedura descritta sopra. Se l'applicazione è molto lenta, indica la mancanza di carta o di impostazione della carta manuale non riesce, girare la carta, la stampa verrà fatto automaticamente; se l'impostazione è molto veloce, la carta può essere arrotolato nella stampante e questo può causare l'inzeppamento della carta.



Nota: • Dopo la stampa, si prega di rimuovere immediatamente la carta stampata dalla stampante. La carta o la busta possono ammucchiarsi o piegare la carta.

2.4. Area non stampabile

L'area ombreggiata indica l'area non stampabile.



Utilizzo	Formato della carta	Margini superiori e inferiori (A)	Margini destro e sinistro (B)
Stampa	A4	5mm(0.197inch)	5mm(0.197inch)
	Lettera	5mm(0.197inch)	5mm(0.197inch)


2.5. Principio di utilizzo di carta

- Per la carta con struttura ruvida, concavo-convessa, olio, e molto liscia, l'effetto di stampa non è molto buona.
- Verificare che sulla carta non vi sia polvere, residui o altro.
- La carta deve essere collocata su una superficie piana e conservata in un ambiente fresco e asciutto.

3. L'installazione e la disinstallazione del driver

3.1. Impostazione del driver

Questo dispositivo è provvisto di applicazioni di installazione del driver per Windows e macOS. Raccomandiamo Installazione con un clic, che consente di installare automaticamente il driver in modo più facile e veloce. Se si dovessero riscontrare problemi durante l'utilizzo di Installazione con un clic, provare altri metodi di configurazione.


 **Nota:** • L'interfaccia di installazione del driver è diverso a causa del design e funzionalità, la cifra è solo per riferimento.

3.1.1. Installazione a un click(Per Windows e macOS)

Installazione con un clic offre opzioni di installazione tramite "Wi-Fi", "USB" e "Rete cablata". Selezionare l'opzione più familiare in base ai metodi di connessione supportati dalla propria stampante.

3.1.1.1. Collegare la stampante via Wi-Fi


Prima di installare il driver della stampante, controllare che la stampante sia collegata correttamente al Wi-Fi. In caso contrario, fare riferimento al [Sezione 3.1.1.1.1](#) per l'installazione, altrimenti seguire il [Sezione 3.1.1.1.2](#).

 **Nota:** • Si può stampare la "Pagina di configurazione Rete" per confermare lo stato della connessione di rete e vedere che la stampante sia connessa (Andare al [Sezione 9.4](#) per "come stampare").

3.1.1.1.1. La stampante non è collegata al Wi-Fi

3.1.1.1.1.1. Configurare il Wi-Fi e installare il driver tramite il cavo USB

In questa sezione, la configurazione sarà configurata attraverso: "PC collegato al router via Wi-Fi" e "PC collegato al router via cavo".

 **Nota:** • La configurazione Wi-Fi della stampante supporta solo le reti a 2,4 GHz.


I. Connettere il Computer al router via Wi-Fi

1. Il Computer è già connesso al router via Wi-Fi.
2. Connettere la stampante al Computer via cavo USB, poi accendere la stampante.
3. Inserire il CD d'installazione annesso nel CD-ROM del Computer.

Per Windows:

- Sistema Windows XP: eseguire automaticamente la procedura d'installazione.
- Sistema Windows 7/Vista/Server 2008: aprire l'interfaccia "Autoplay", cliccare "Setup.exe " per eseguire l'installazione.
- Sistema Windows 8: quando sul desktop del Computer compare la finestra "DVD RW driver" in alto a destra, cliccare ovunque sulla finestra, poi cliccare "Setup.exe " e eseguire l'installazione.

- Sistema Windows 10/11: quando sul desktop del Computer compare la finestra "DVD RW driver" in alto a destra, cliccare ovunque sulla finestra, poi cliccare su "Setup.exe " e eseguire l'installazione.

 **Nota:** • Alcuni Computer potrebbero non riprodurre automaticamente il CD a causa del sistema di configurazione. Fare doppio click sull'icona "Computer", cercare "DVD RW driver", fare doppio click su quest'ultimo e eseguire l'installazione.

Per macOS:


- Fare doppio clic su "Pantum XXX Series_Mac_Driver" - "Pantum Install Tool ". (Il numero XXX in Pantum XXX Series si riferisce al modello del prodotto).

4. Leggere e accettare i termini contenuti nell' Accordo di licenza dell'utente finale e nell' Informativa sulla privacy, fare clic sul pulsante "Avanti" nell'angolo in basso a destra per accedere all'interfaccia di installazione del driver.

5. Per Windows, seguire il passo 6. Per macOS, inserire la password del PC prima di procedere al Passo 6.

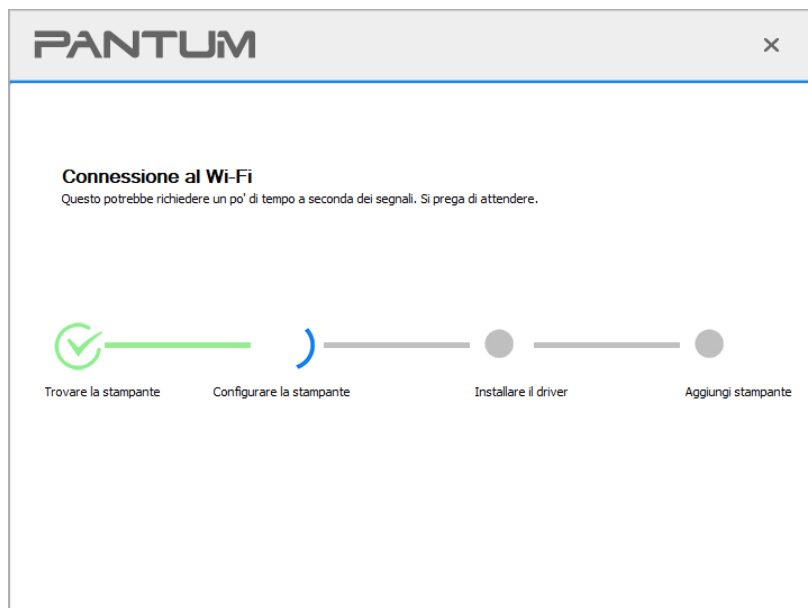
6. Cliccare sul pulsante "Installazione con un clic" nella sezione Wi-Fi per installare il driver.



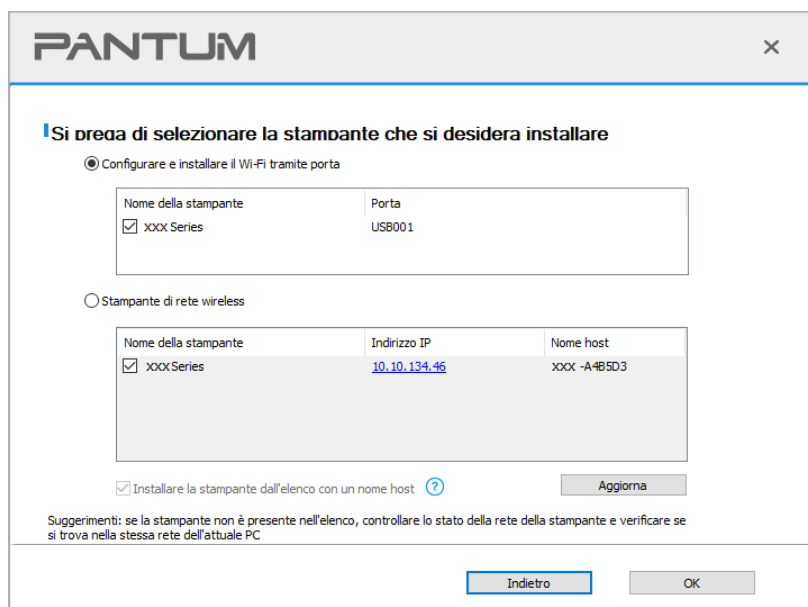
 **Nota:** • Si può posizionare il cursore del mouse sul tasto "Installazione con un clic" per controllare le informazioni popup, per confermare se la stampante corrente è quella da installare attraverso l'indirizzo IP, prima di cliccare sul tasto.

- Si può controllare l'indirizzo IP della stampante tramite la "pagina di configurazione Network"(andare al [Sezione 9.4](#) per "come stampare").

- Se lo strumento di installazione troverà solo una stampante, procederà automaticamente alla configurazione della rete e all'installazione del driver una volta cliccato "Installazione con un clic" nella sezione Wi-Fi. (Per macOS, è necessaria l'autorizzazione prima di configurare il Wi-Fi della stampante.)



- Se lo strumento di installazione troverà più di una stampante, apparirà una lista di stampanti una volta cliccato "Installazione con un clic" nella sezione Wi-Fi. Selezionare "Configurare la stampante Wi-Fi e installare tramite cavo USB", selezionare la stampante USB e cliccare su "OK"; lo strumento procederà automaticamente alla configurazione della rete e all'installazione del driver. (Per macOS, è necessaria l'autorizzazione prima di configurare il Wi-Fi della stampante.)





Nota: • Quando l'indirizzo IP della stampante cambia quando installata con il driver con ID host, si potrà stampare direttamente senza reinstallare il driver. Se si dovesse installare il driver della stampante con l'ID host, controllare le opzioni "Installare la stampante nella lista con ID host".

7. Dopo l'installazione, cliccare su "Stampa pagina di prova". Se la stampante stamperà la pagina con successo, vorrà dire che la stampante sarà stata installata correttamente.

II. Connettere il Computer al router via cavo

1. Connettere il Computer al router via cavo.
2. Connettere la stampante al Computer via cavo USB, poi accendere la stampante.
3. Inserire il CD d'installazione annesso nel CD-ROM del Computer.

Per Windows:

- Sistema Windows XP: eseguire automaticamente la procedura d'installazione.
- Sistema Windows 7/Vista/Server 2008: aprire l'interfaccia "Autoplay", cliccare "Setup.exe " per eseguire l'installazione.
- Sistema Windows 8: quando sul desktop del Computer compare la finestra "DVD RW driver" in alto a destra, cliccare ovunque sulla finestra, poi cliccare "Setup.exe " e eseguire l'installazione.
- Sistema Windows 10/11: quando sul desktop del Computer compare la finestra "DVD RW driver" in alto a destra, cliccare ovunque sulla finestra, poi cliccare su "Setup.exe " e eseguire l'installazione.

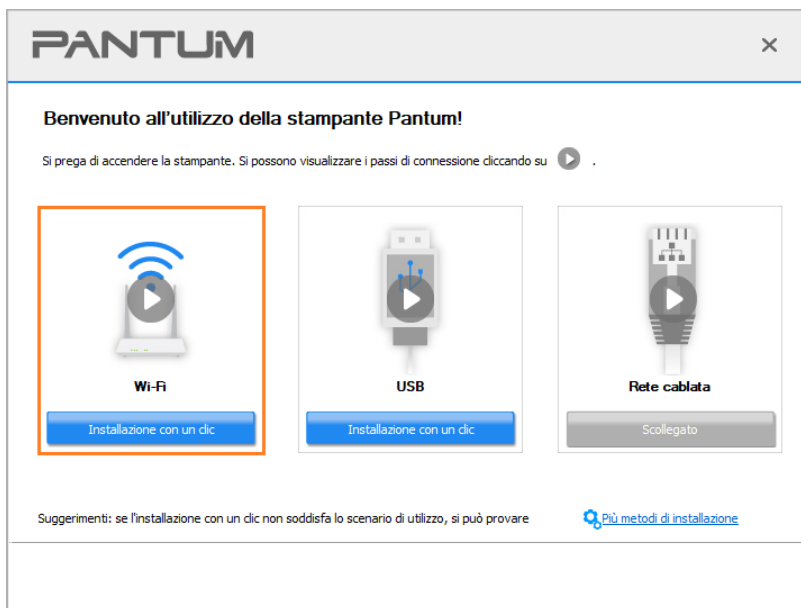



Nota: • Alcuni Computer potrebbero non riprodurre automaticamente il CD a causa del sistema di configurazione. Fare doppio click sull'icona "Computer", cercare "DVD RW driver", fare doppio click su quest'ultimo e eseguire l'installazione.

Per macOS:

- Fare doppio clic su "Pantum XXX Series_Mac_Driver" - "Pantum Install Tool ". (Il numero XXX in Pantum XXX Series si riferisce al modello del prodotto).
4. Leggere e accettare i termini contenuti nell' Accordo di licenza dell'utente finale e nell' Informativa sulla privacy, fare clic sul pulsante "Avanti" nell'angolo in basso a destra per accedere all'interfaccia di installazione del driver.
 5. Per Windows, seguire il passo 6. Per macOS, inserire la password del PC prima di procedere al Passo 6.


6. Cliccare sul pulsante "Installazione con un clic" nella sezione Wi-Fi per installare il driver.



-  **Nota:** • Si può posizionare il cursore del mouse sul tasto "Installazione con un clic" per controllare le informazioni popup, per confermare se la stampante corrente è quella da installare attraverso l'indirizzo IP, prima di cliccare sul tasto.
- Si può controllare l'indirizzo IP della stampante tramite la "pagina di configurazione Network"(andare al [Sezione 9.4](#) per "come stampare")

• Se lo strumento di installazione troverà solo una stampante, il setup inizierà cliccando su "Installazione con un clic" nella sezione Wi-Fi. Il setup potrebbe richiedere un po' di tempo, a seconda della configurazione del proprio PC. Attendere fino al completamento dell'operazione.

- Se il software avesse trovato più di una stampante, aprirà la lista delle stampanti. Si dovrà configurare la stampante collegata via USB alla rete wireless e installare il driver. Selezionare l'interfaccia della lista delle stampanti "Configurare e installare il Wi-Fi tramite porta" e controllare le opzioni della stampante USB. Si aprirà l'interfaccia di configurazione wireless dopo aver cliccato "Conferma". Inserire l'SSID wireless e la password per avviare il processo di installazione. Potrebbe avere bisogno di tempo, dipende dalla configurazione del Computer. Si prega di attendere e pazientare.

 **Nota:** • Quando l'indirizzo IP della stampante cambia quando installata con il driver con ID host, si potrà stampare direttamente senza reinstallare il driver. Se si dovesse installare il driver della stampante con l'ID host, controllare le opzioni "Installare la stampante nella lista con ID host".

7. Dopo l'installazione, cliccare su "Stampa pagina di prova". Se la stampante stamperà la pagina con successo, vorrà dire che la stampante sarà stata installata correttamente.

3.1.1.1.2. Connettere la stampante via Wi-Fi diretto e installare il driver

Connettere la stampante al Computer via Wi-Fi diretto. È applicabile alle reti wireless senza modalità infrastruttura, ma necessita di uno scenario di uso temporaneo della stampante via rete wireless. Si può direttamente connettere il Computer con la connessione wireless alla stampante per avviare la funzione di stampa.

1. Aprire la fornitura di stampante e il computer.
2. Il computer collega la connessione diretta di stampante Wi-Fi Direct (vedere la [Sezione 5.2.2](#) per la configurazione).
3. Inserire il CD d'installazione annesso nel CD-ROM del Computer.

Per Windows:

- Sistema Windows XP: eseguire automaticamente la procedura d'installazione.
- Sistema Windows 7/Vista/Server 2008: aprire l'interfaccia "Autoplay", cliccare "Setup.exe " per eseguire l'installazione.
- Sistema Windows 8: quando sul desktop del Computer compare la finestra "DVD RW driver" in alto a destra, cliccare ovunque sulla finestra, poi cliccare "Setup.exe " e eseguire l'installazione.
- Sistema Windows 10/11: quando sul desktop del Computer compare la finestra "DVD RW driver" in alto a destra, cliccare ovunque sulla finestra, poi cliccare su "Setup.exe " e eseguire l'installazione.

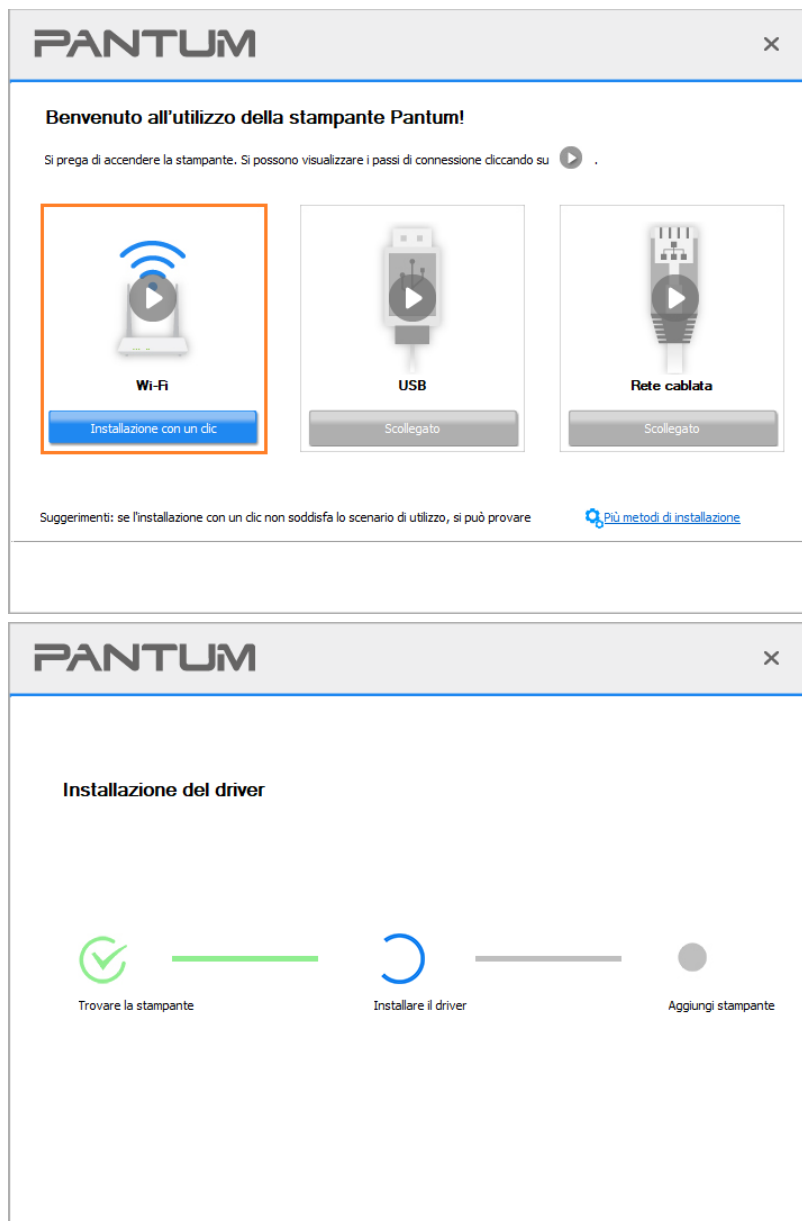


Nota: • Alcuni Computer potrebbero non riprodurre automaticamente il CD a causa del sistema di configurazione. Fare doppio click sull'icona "Computer", cercare "DVD RW driver", fare doppio click su quest'ultimo e eseguire l'installazione.

Per macOS:

- Fare doppio clic su "Pantum XXX Series_Mac_Driver" - "Pantum Install Tool ". (Il numero XXX in Pantum XXX Series si riferisce al modello del prodotto).
4. Leggere e accettare i termini contenuti nell' Accordo di licenza dell'utente finale e nell' Informativa sulla privacy, fare clic sul pulsante "Avanti" nell'angolo in basso a destra per accedere all'interfaccia di installazione del driver.
 5. Per Windows, seguire il passo 6. Per macOS, inserire la password del PC prima di procedere al Passo 6.

6. Il setup inizierà cliccando su "Installazione con un clic" nella sezione Wi-Fi. Il setup potrebbe richiedere un po' di tempo a seconda della configurazione del proprio PC. Attendere fino al completamento dell'operazione.




7. Dopo l'installazione, cliccare su "Stampa pagina di prova". Se la stampante stamperà la pagina con successo, vorrà dire che la stampante sarà stata installata correttamente.

3.1.1.1.2. La stampante è già collegata alla rete wireless

1. La stampante è già collegata alla rete wireless, si può stampare la "Pagina di configurazione di rete" per controllare (Fare riferimento al [Sezione 9.4](#) per "come stampare").
2. Connettere il Computer alla rete della stampante.
3. Inserire il CD d'installazione annesso nel CD-ROM del Computer.

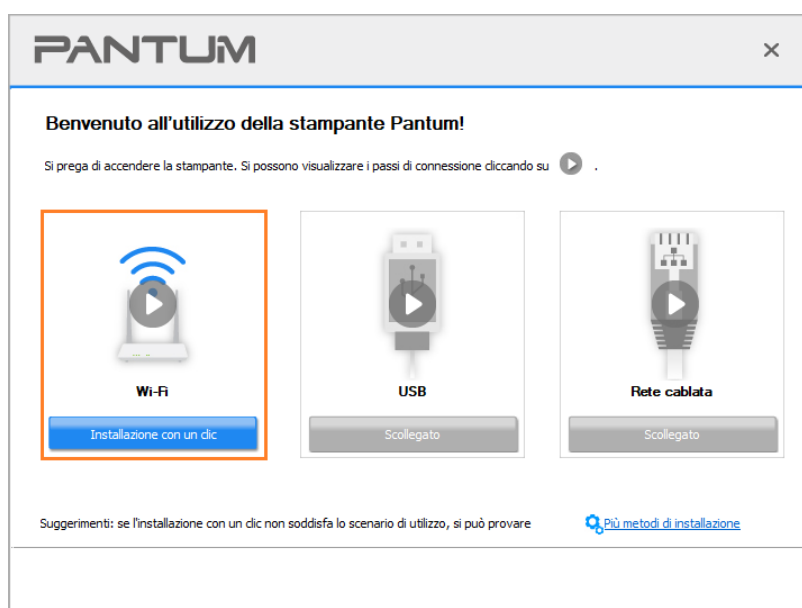
Per Windows:

- Sistema Windows XP: eseguire automaticamente la procedura d'installazione.
- Sistema Windows 7/Vista/Server 2008: aprire l'interfaccia "Autoplay", cliccare "Setup.exe " per eseguire l'installazione.
- Sistema Windows 8: quando sul desktop del Computer compare la finestra "DVD RW driver" in alto a destra, cliccare ovunque sulla finestra, poi cliccare "Setup.exe " e eseguire l'installazione.
- Sistema Windows 10/11: quando sul desktop del Computer compare la finestra "DVD RW driver" in alto a destra, cliccare ovunque sulla finestra, poi cliccare su "Setup.exe " e eseguire l'installazione.

 **Nota:** • Alcuni Computer potrebbero non riprodurre automaticamente il CD a causa del sistema di configurazione. Fare doppio click sull'icona "Computer", cercare "DVD RW driver", fare doppio click su quest'ultimo e eseguire l'installazione.

Per macOS:

- Fare doppio clic su "Pantum XXX Series_Mac_Driver" - "Pantum Install Tool ". (Il numero XXX in Pantum XXX Series si riferisce al modello del prodotto).
4. Leggere e accettare i termini contenuti nell' Accordo di licenza dell'utente finale e nell' Informativa sulla privacy, fare clic sul pulsante "Avanti" nell'angolo in basso a destra per accedere all'interfaccia di installazione del driver.
 5. Per Windows, seguire il passo 6. Per macOS, inserire la password del PC prima di procedere al Passo 6.
 6. Cliccare sul pulsante "Installazione con un clic" nella sezione Wi-Fi per installare il driver.

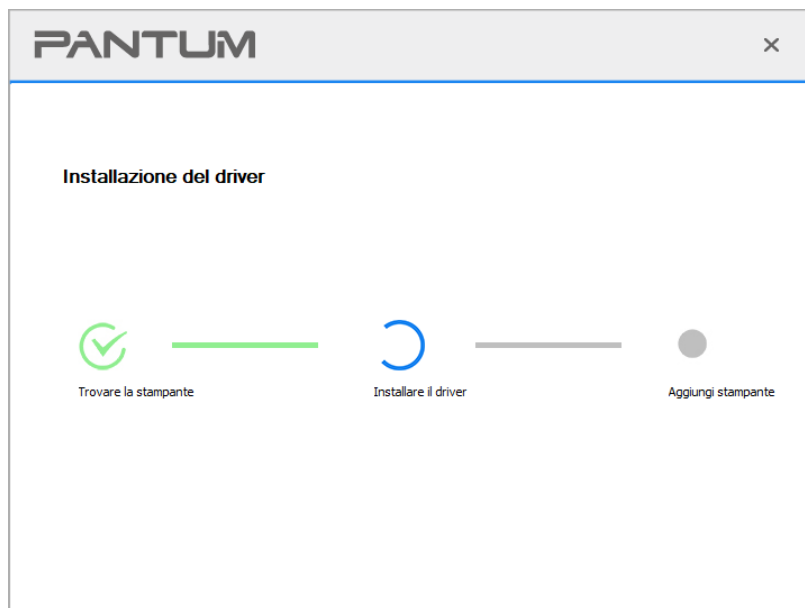




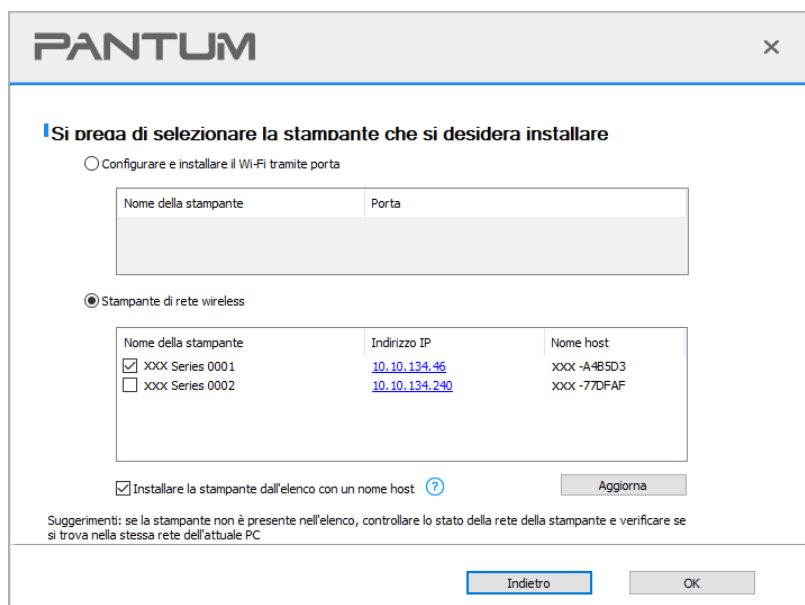
Nota: • Si può posizionare il cursore del mouse sul tasto "Installazione con un clic" per controllare le informazioni popup, per confermare se la stampante corrente è quella da installare attraverso l'indirizzo IP, prima di cliccare sul tasto.

• Si può controllare l'indirizzo IP della stampante tramite la "pagina di configurazione Network"(andare al [Sezione 9.4](#) per "come stampare")

• Se lo strumento di installazione troverà solo una stampante, il setup inizierà cliccando su "Installazione con un clic" nella sezione Wi-Fi. Il setup potrebbe richiedere un po' di tempo, a seconda della configurazione del proprio PC. Attendere fino al completamento dell'operazione.



• Se lo Strumento di installazione troverà più di una stampante, apparirà un elenco di stampanti. Selezionare la stampante desiderata in base all'indirizzo IP della rete wireless della stampante o al nome dell'host.





Nota: • Se la stampante da installare non è nell'elenco, cliccare il tasto di "refresh" per effettuare una nuova ricerca. Se ancora non fosse visibile, controllare che il Computer e la stampante siano collegate alla stessa rete (Andare al [Sezione 5.3](#) per "come controllare")

- Quando l'indirizzo IP della stampante cambia quando installata con il driver con ID host, si potrà stampare direttamente senza reinstallare il driver. Se si dovesse installare il driver della stampante con l'ID host, controllare le opzioni "Installare la stampante nella lista con ID host".

7. Dopo l'installazione, cliccare su "Stampa pagina di prova". Se la stampante stamperà la pagina con successo, vorrà dire che la stampante sarà stata installata correttamente.

3.1.1.2. Collegare la stampante via cavo USB

1. Connettere la stampante al Computer con cavo USB, e accendere stampante e Computer.
2. Inserire il CD d'installazione annesso nel CD-ROM del Computer.

Per Windows:

- Sistema Windows XP: eseguire automaticamente la procedura d'installazione.
- Sistema Windows 7/Vista/Server 2008: aprire l'interfaccia "Autoplay", cliccare "Setup.exe " per eseguire l'installazione.
- Sistema Windows 8: quando sul desktop del Computer compare la finestra "DVD RW driver" in alto a destra, cliccare ovunque sulla finestra, poi cliccare "Setup.exe " e eseguire l'installazione.
- Sistema Windows 10/11: quando sul desktop del Computer compare la finestra "DVD RW driver" in alto a destra, cliccare ovunque sulla finestra, poi cliccare su "Setup.exe " e eseguire l'installazione.

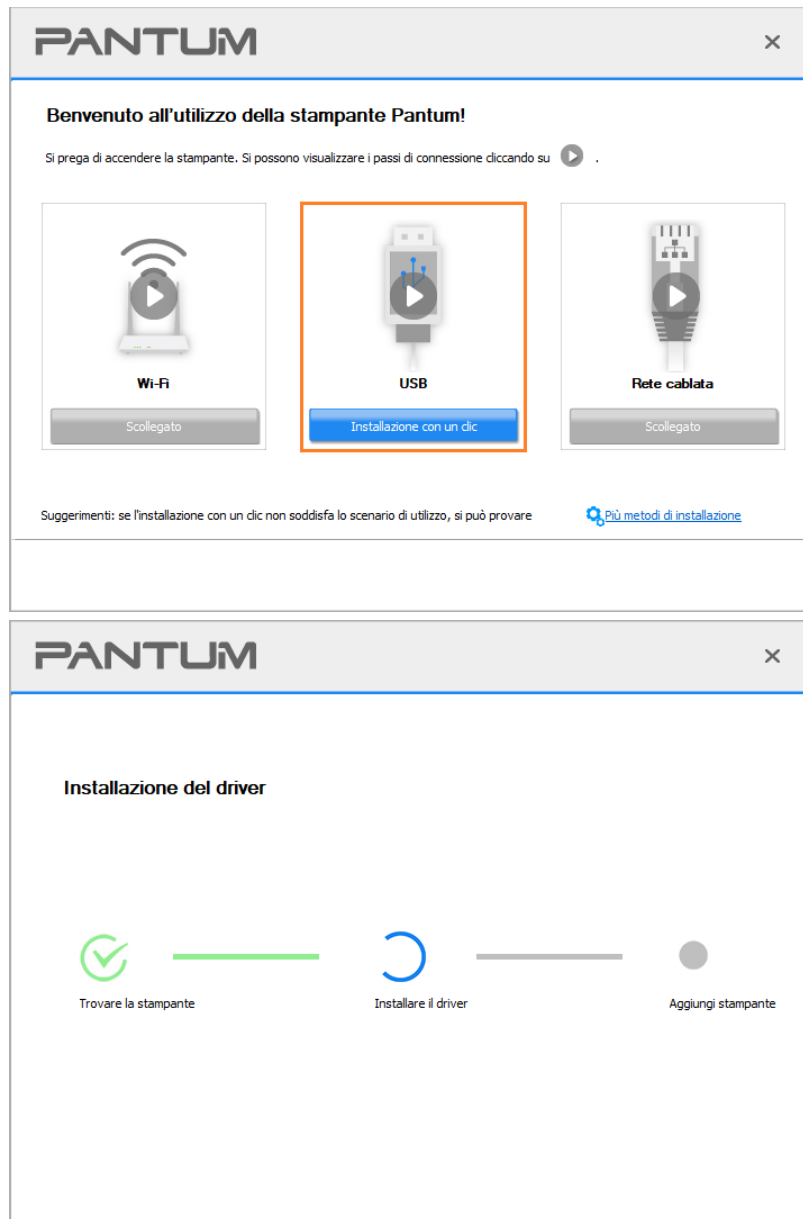


Nota: • Alcuni Computer potrebbero non riprodurre automaticamente il CD a causa del sistema di configurazione. Fare doppio click sull'icona "Computer", cercare "DVD RW driver", fare doppio click su quest'ultimo e eseguire l'installazione.

Per macOS:

- Fare doppio clic su "Pantum XXX Series_Mac_Driver" - " Pantum Install Tool ". (Il numero XXX in Pantum XXX Series si riferisce al modello del prodotto).
3. Leggere e accettare i termini contenuti nell' Accordo di licenza dell'utente finale e nell' Informativa sulla privacy, fare clic sul pulsante "Avanti" nell'angolo in basso a destra per accedere all'interfaccia di installazione del driver.
 4. Per Windows, seguire il passo 5. Per macOS, inserire la password del PC prima di procedere al Passo 5.

5. Il setup inizierà cliccando su "Installazione con un clic" nella sezione USB. Il setup potrebbe richiedere un po' di tempo, a seconda della configurazione del proprio PC. Attendere fino al completamento dell'operazione.




6. Dopo l'installazione, cliccare su "Stampa pagina di prova". Se la stampante stamperà la pagina con successo, vorrà dire che la stampante sarà stata installata correttamente.

3.1.1.3. Collegare la stampante alla rete cablata

1. Aprire la fornitura di stampante e il computer.
2. Collegare il computer alla rete cablata.
3. Collegare il cavo di rete alla porta di rete della stampante, assicurarsi che la stampante è collegata alla rete di computer (si veda il [Sezione 4](#) per la configurazione di rete).
4. Inserire il CD d'installazione annesso nel CD-ROM del Computer.

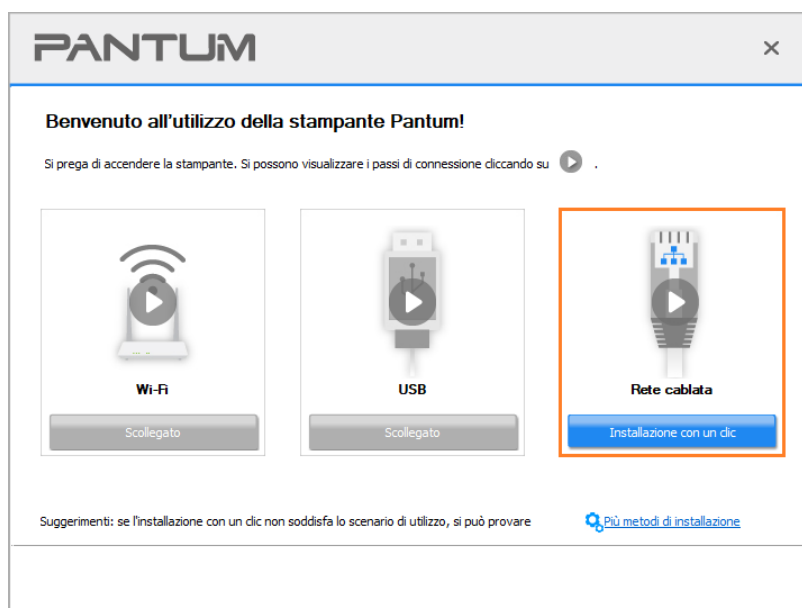
Per Windows:

- Sistema Windows XP: eseguire automaticamente la procedura d'installazione.
- Sistema Windows 7/Vista/Server 2008: aprire l'interfaccia "Autoplay", cliccare "Setup.exe " per eseguire l'installazione.
- Sistema Windows 8: quando sul desktop del Computer compare la finestra "DVD RW driver" in alto a destra, cliccare ovunque sulla finestra, poi cliccare "Setup.exe " e eseguire l'installazione.
- Sistema Windows 10/11: quando sul desktop del Computer compare la finestra "DVD RW driver" in alto a destra, cliccare ovunque sulla finestra, poi cliccare su "Setup.exe " e eseguire l'installazione.

 **Nota:** • Alcuni Computer potrebbero non riprodurre automaticamente il CD a causa del sistema di configurazione. Fare doppio click sull'icona "Computer", cercare "DVD RW driver", fare doppio click su quest'ultimo e eseguire l'installazione.

Per macOS:

- Fare doppio clic su "Pantum XXX Series_Mac_Driver" - "Pantum Install Tool ". (Il numero XXX in Pantum XXX Series si riferisce al modello del prodotto).
5. Leggere e accettare i termini contenuti nell' Accordo di licenza dell'utente finale e nell' Informativa sulla privacy, fare clic sul pulsante "Avanti" nell'angolo in basso a destra per accedere all'interfaccia di installazione del driver.
 6. Per Windows, seguire il passo 7. Per macOS, inserire la password del PC prima di procedere al Passo 7.
 7. Cliccare sul pulsante "Installazione con un clic" nella sezione rete cablata per installare il driver.

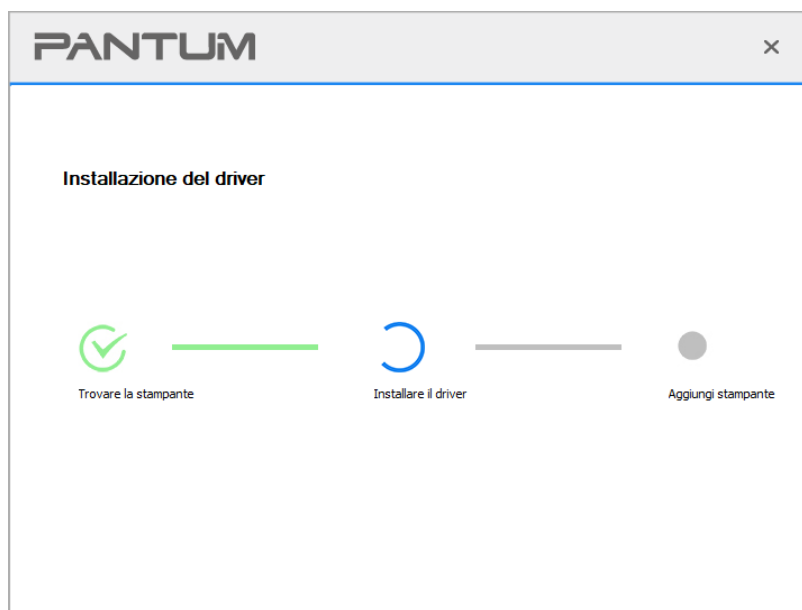




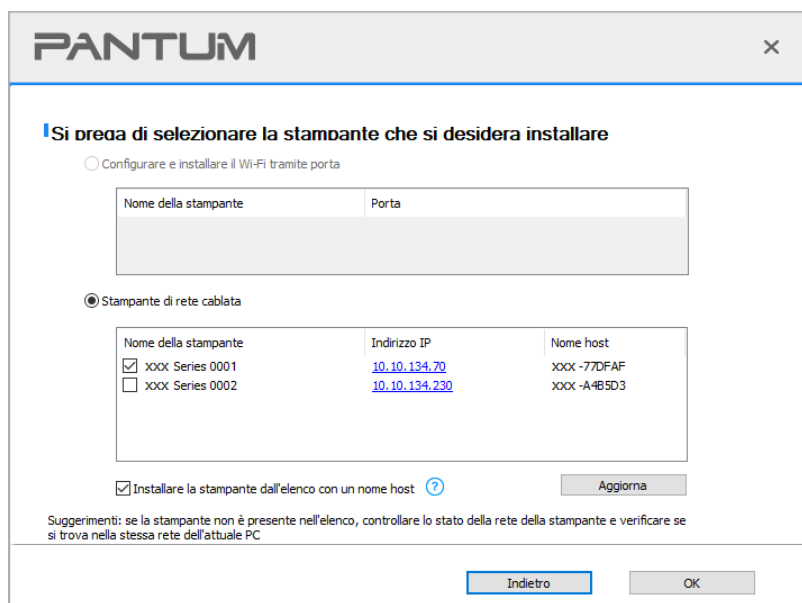
Nota: • Si può posizionare il cursore del mouse sul tasto "Installazione con un clic" per controllare le informazioni popup, per confermare se la stampante corrente è quella da installare attraverso l'indirizzo IP, prima di cliccare sul tasto.

• Si può controllare l'indirizzo IP della stampante tramite la "pagina di configurazione Network"(andare al [Sezione 9.4](#) per "come stampare").

• Se lo strumento di installazione troverà solo una stampante, il setup inizierà cliccando su "Installazione con un clic" nella sezione rete cablata. Il setup potrebbe richiedere un po' di tempo, a seconda della configurazione del proprio PC. Attendere fino al completamento dell'operazione.



• Se lo strumento di installazione troverà più di una stampante, apparirà un elenco di stampanti cliccando su "Installazione con un clic" nella sezione rete cablata. Selezionare la stampante che si desidera in base all'indirizzo IP della rete cablata per la stampante o al nome dell'host.





-
- Nota:** • Se la stampante da installare non è nell'elenco, cliccare il tasto di "refresh" per effettuare una nuova ricerca. Se ancora non fosse visibile, controllare che il Computer e la stampante siano collegate alla stessa rete (Andare al [Sezione 5.3](#) per "come controllare")
- Quando l'indirizzo IP della stampante cambia quando installata con il driver con ID host, si potrà stampare direttamente senza reinstallare il driver. Se si dovesse installare il driver della stampante con l'ID host, controllare le opzioni "Installare la stampante nella lista con ID host".
-

8. Dopo l'installazione, cliccare su "Stampa pagina di prova". Se la stampante stamperà la pagina con successo, vorrà dire che la stampante sarà stata installata correttamente.

3.1.2. Altri metodi di configurazione

3.1.2.1. Altri metodi di configurazione per Windows

• Prima dell'installazione di drive, è necessario sapere il modello della stampante, aprire la pagina informazioni sulla stampante e visualizzare il nome del prodotto per conoscere il modello della stampante (come stampare, si prega di fare riferimento al [Sezione 9.4](#)).

3.1.2.1.1. Installare modalità di connessione USB

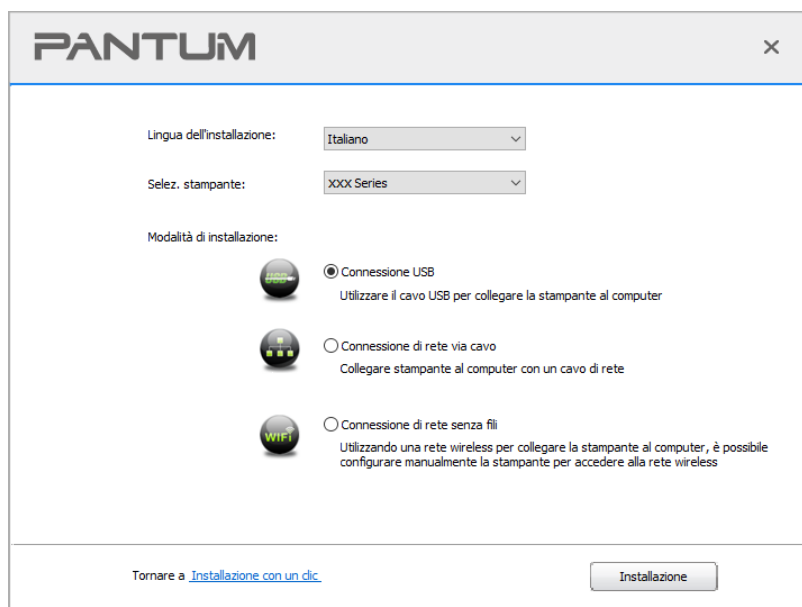
1. Connettere la stampante al Computer con cavo USB, e accendere stanpante e Computer.
 2. Inserire il CD d'installazione annesso nel CD-ROM del Computer.
- Sistema Windows XP: eseguire automaticamente la procedura d'installazione.
 - Sistema Windows 7/Vista/Server 2008: aprire l'interfaccia "Autoplay", cliccare "Setup.exe " per eseguire l'installazione.
 - Sistema Windows 8: quando sul desktop del Computer compare la finestra "DVD RW driver" in alto a destra, cliccare ovunque sulla finestra, poi cliccare "Setup.exe " e eseguire l'installazione.
 - Sistema Windows 10/11: quando sul desktop del Computer compare la finestra "DVD RW driver" in alto a destra, cliccare ovunque sulla finestra, poi cliccare su "Setup.exe " e eseguire l'installazione.



-
- Nota:** • Alcuni Computer potrebbero non riprodurre automaticamente il CD a causa del sistema di configurazione. Fare doppio click sull'icona "Computer", cercare "DVD RW driver", fare doppio click su quest'ultimo e eseguire l'installazione.
-

3. Leggere e accettare i termini contenuti nell' Accordo di licenza dell'utente finale e nell' Informativa sulla privacy, fare clic sul pulsante "Avanti" nell'angolo in basso a destra per accedere all'interfaccia di installazione del driver.
4. Fare clic su "Altri metodi di configurazione" nella parte inferiore dell'interfaccia di configurazione per accedervi.
5. Selezionare lingua di installazione e modello di stampante.

6. Selezionare "Connessione USB" e cliccare su "Installazione".



7. Il software installa automaticamente il driver e l'installazione potrebbe avere bisogno di tempo. La durata dipende dalla configurazione del Computer, si prega di attendere e pazientare.

8. Dopo l'installazione, cliccare su "Stampa pagina di prova". Se la stampante stamperà la pagina con successo, vorrà dire che la stampante sarà stata installata correttamente.

3.1.2.1.2. Installare la modalità di connessione di rete cablata (adatto per i dispositivi cablati)

1. Aprire la fornitura di stampante e il computer.

2. Collegare il computer alla rete cablata.

3. Collegare il cavo di rete alla porta di rete della stampante, assicurarsi che la stampante è collegata alla rete di computer (si veda il [Sezione 4](#) per la configurazione di rete).

4. Inserire il CD d'installazione annesso nel CD-ROM del Computer.

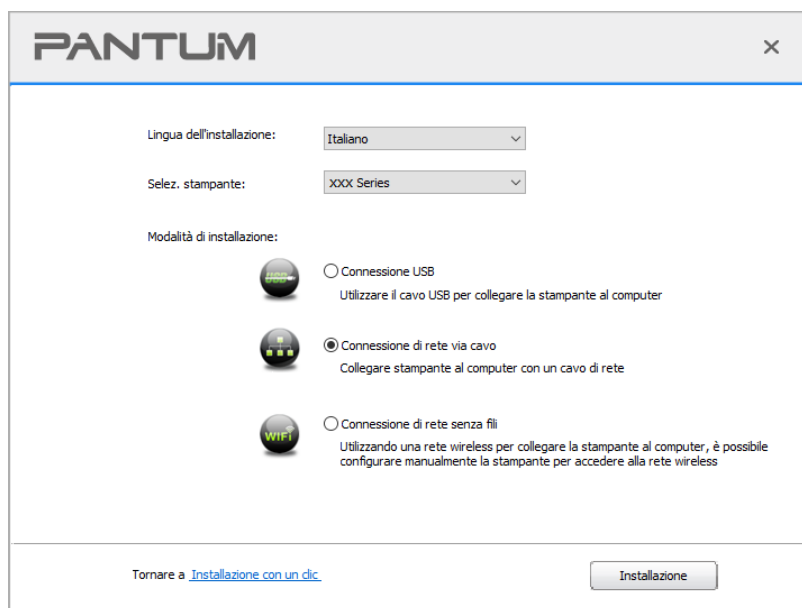
- Sistema Windows XP: eseguire automaticamente la procedura d'installazione.
- Sistema Windows 7/Vista/Server 2008: aprire l'interfaccia "Autoplay", cliccare "Setup.exe " per eseguire l'installazione.
- Sistema Windows 8: quando sul desktop del Computer compare la finestra "DVD RW driver" in alto a destra, cliccare ovunque sulla finestra, poi cliccare "Setup.exe " e eseguire l'installazione.
- Sistema Windows 10/11: quando sul desktop del Computer compare la finestra "DVD RW driver" in alto a destra, cliccare ovunque sulla finestra, poi cliccare su "Setup.exe " e eseguire l'installazione.



Nota: • Alcuni Computer potrebbero non riprodurre automaticamente il CD a causa del sistema di configurazione. Fare doppio click sull'icona "Computer", cercare "DVD RW driver", fare doppio click su quest'ultimo e eseguire l'installazione.

5. Leggere e accettare i termini contenuti nell' Accordo di licenza dell'utente finale e nell' Informativa sulla privacy, fare clic sul pulsante "Avanti" nell'angolo in basso a destra per accedere all'interfaccia di installazione del driver.

6. Fare clic su "Altri metodi di configurazione" nella parte inferiore dell'interfaccia di configurazione per accedervi.
7. Selezionare lingua di installazione e modello di stampante.
8. Selezionare "Connessione di rete via cavo" e cliccare su "Installazione".

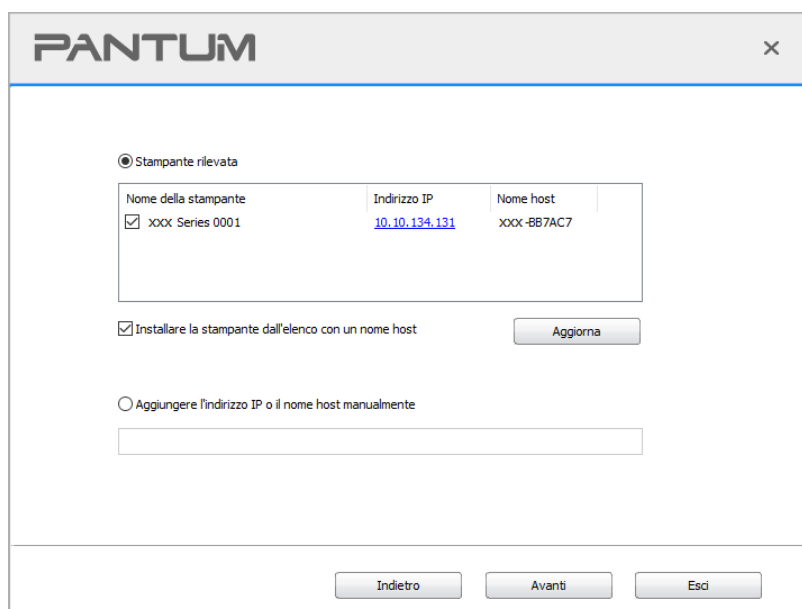


The screenshot shows the PANTUM installation configuration window. At the top, the PANTUM logo is on the left and a close button (X) is on the right. Below the logo, there are three sections:

- Lingua dell'installazione:** A dropdown menu set to "Italiano".
- Selez. stampante:** A dropdown menu set to "XXX Series".
- Modalità di installazione:** Three radio button options:
 - Connessione USB: Utilizzare il cavo USB per collegare la stampante al computer.
 - Connessione di rete via cavo: Collegare stampante al computer con un cavo di rete.
 - Connessione di rete senza fili: Utilizzando una rete wireless per collegare la stampante al computer, è possibile configurare manualmente la stampante per accedere alla rete wireless.

At the bottom, there is a link "Tornare a [Installazione con un clic](#)" and an "Installazione" button.

9. Il software d'installazione cercherà automaticamente la stampante, la ricerca potrebbe richiedere del tempo.
10. Dopo il recherche, selezionare la stampante per connettersi e cliccare su 'Avanti'.



The screenshot shows the PANTUM installation window at the "Stampante rilevata" (Detected Printer) step. The PANTUM logo and close button are at the top. Below the title, there is a section for "Stampante rilevata" with a radio button selected. A table lists the detected printer:

Nome della stampante	Indirizzo IP	Nome host
<input checked="" type="checkbox"/> xxx Series 0001	10.10.134.131	xxx-BB7AC7

Below the table, there are two options:

- Installare la stampante dall'elenco con un nome host. An "Aggiorna" button is next to it.
- Aggiungere l'indirizzo IP o il nome host manualmente. A text input field is below it.

At the bottom, there are three buttons: "Indietro", "Avanti", and "Esci".



-
- Nota:** • Se la stampante desiderata non elenca stampante per la connessione, clicca su 'Aggiorna' per riavviare la ricerca.
- Quando l'indirizzo IP della stampante cambia quando installata con il driver con ID host, si potrà stampare direttamente senza reinstallare il driver. Se si dovesse installare il driver della stampante con l'ID host, controllare le opzioni "Installare la stampante nella lista con ID host".
 - Se un indirizzo IP o il nome aggiungendo dell'unità principale manualmente, è necessario conoscere l'indirizzo IP della stampante o il nome dell'unità principale. Se non si conosce, stampare la pagina di configurazione di rete 'per vedere' indirizzo IP 'e il nome dell'unità principale '. (Vedi [Sezione 9.4](#)).
-

11. Il software installa automaticamente il driver e l'installazione potrebbe avere bisogno di tempo. La durata dipende dalla configurazione del Computer, si prega di attendere e pazientare.
12. Dopo l'installazione, cliccare su "Stampa pagina di prova". Se la stampante stamperà la pagina con successo, vorrà dire che la stampante sarà stata installata correttamente.

3.1.2.1.3. Installare la connessione di rete wireless in modalità (adeguato per il modello con Wi-Fi)

Il tipo di connessione di rete wireless è diviso in modalità struttura di base e la modalità di collegamento Wi-Fi Direct (si veda il [Sezione 5](#) per i dettagli).

3.1.2.1.3.1. Installare la modalità struttura di base

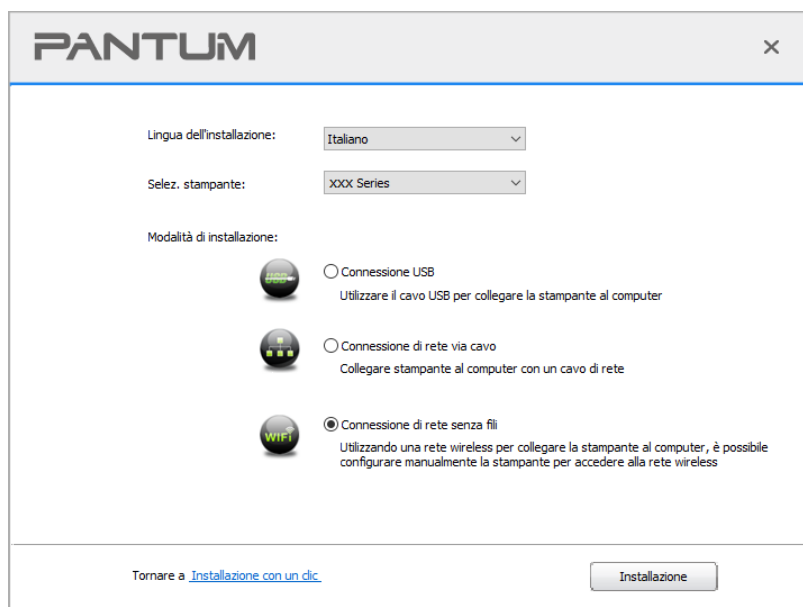
1. Conecte o computador ao ponto de acesso (router sem fios).
2. Connettere la stampante al Computer via cavo USB, poi accendere la stampante.
3. Inserire il CD d'installazione annesso nel CD-ROM del Computer.
 - Sistema Windows XP: eseguire automaticamente la procedura d'installazione.
 - Sistema Windows 7/Vista/Server 2008: aprire l'interfaccia "Autoplay", cliccare "Setup.exe " per eseguire l'installazione.
 - Sistema Windows 8: quando sul desktop del Computer compare la finestra "DVD RW driver" in alto a destra, cliccare ovunque sulla finestra, poi cliccare "Setup.exe " e eseguire l'installazione.
 - Sistema Windows 10/11: quando sul desktop del Computer compare la finestra "DVD RW driver" in alto a destra, cliccare ovunque sulla finestra, poi cliccare su "Setup.exe " e eseguire l'installazione.



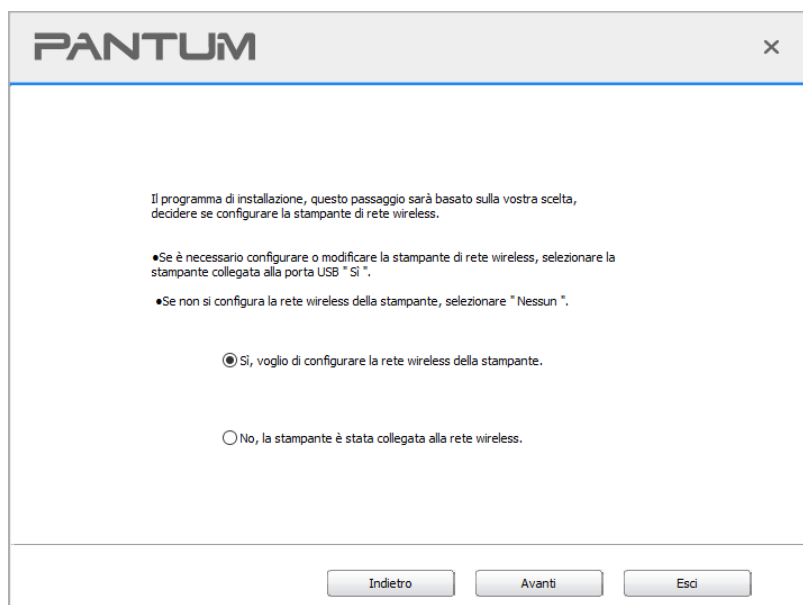
-
- Nota:** • Alcuni Computer potrebbero non riprodurre automaticamente il CD a causa del sistema di configurazione. Fare doppio click sull'icona "Computer", cercare "DVD RW driver", fare doppio click su quest'ultimo e eseguire l'installazione.
-

4. Leggere e accettare i termini contenuti nell' Accordo di licenza dell'utente finale e nell' Informativa sulla privacy, fare clic sul pulsante "Avanti" nell'angolo in basso a destra per accedere all'interfaccia di installazione del driver.
5. Fare clic su "Altri metodi di configurazione" nella parte inferiore dell'interfaccia di configurazione per accedervi.
6. Selezionare lingua di installazione e modello di stampante.

7. Selezionare "Connessione di rete senza fili" e cliccare "Installazione".



8. Selezionare 'Sì, voglio di configurare la rete wireless della stampante "nell'output finestra di configurazione wireless, impostare la stampante in rete wireless secondo le indicazioni (vedi [Sezione 5.1.1](#) per la configurazione).



9. Il software d'installazione cercherà automaticamente la stampante, dopo che la connessione wireless sarà avvenuta con successo. La ricerca potrebbe richiedere del tempo.

10. Selezionare la stampante per connettersi e cliccare su 'Avanti'.

Nome della stampante	Indirizzo IP	Nome host
<input checked="" type="checkbox"/> xxx Series 0001	10.10.134.131	xxx-BB7AC7



Nota: • Se la stampante desiderata non elenca stampante per la connessione, clicca su 'Aggiorna' per riavviare la ricerca.

- Quando l'indirizzo IP della stampante cambia quando installata con il driver con ID host, si potrà stampare direttamente senza reinstallare il driver. Se si dovesse installare il driver della stampante con l'ID host, controllare le opzioni "Installare la stampante nella lista con ID host".
- Se un indirizzo IP o il nome aggiungendo dell'unità principale manualmente, è necessario conoscere l'indirizzo IP della stampante o il nome dell'unità principale. Se non si conosce, stampare la pagina di configurazione di rete 'per vedere' indirizzo IP 'e il nome dell'unità principale '. (Vedi [Sezione 9.4](#)).

11. Il software installa automaticamente il driver e l'installazione potrebbe avere bisogno di tempo. La durata dipende dalla configurazione del Computer, si prega di attendere e pazientare.

12. Dopo l'installazione, cliccare su "Stampa pagina di prova". Se la stampante stamperà la pagina con successo, vorrà dire che la stampante sarà stata installata correttamente.

3.1.2.1.3.2. Installazione in modalità di collegamento Wi-Fi Direct

1. Aprire la fornitura di stampante e il computer.

2. Il computer collega la connessione diretta di stampante Wi-Fi Direct (vedere la [Sezione 5.2.2](#) per la configurazione).

3. Inserire il CD d'installazione annesso nel CD-ROM del Computer.

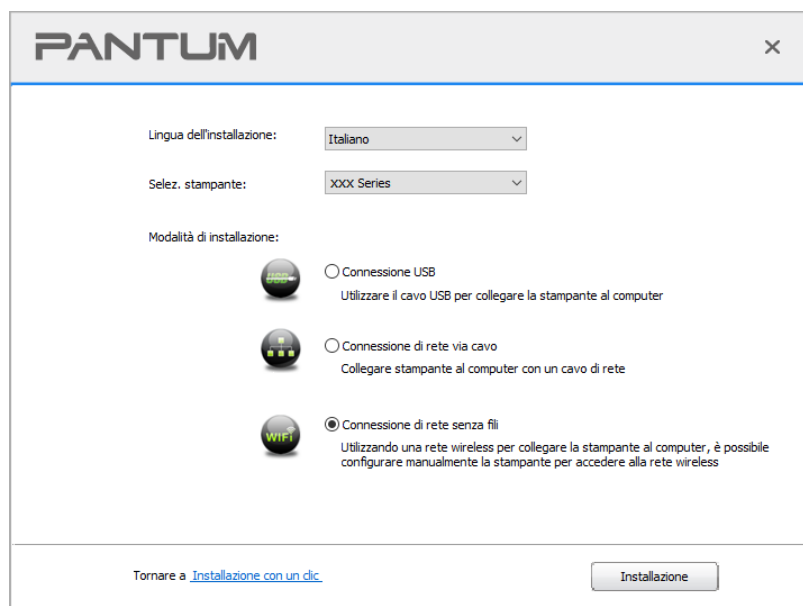
- Sistema Windows XP: eseguire automaticamente la procedura d'installazione.
- Sistema Windows 7/Vista/Server 2008: aprire l'interfaccia "Autoplay", cliccare "Setup.exe " per eseguire l'installazione.
- Sistema Windows 8: quando sul desktop del Computer compare la finestra "DVD RW driver" in alto a destra, cliccare ovunque sulla finestra, poi cliccare "Setup.exe " e eseguire l'installazione.

- Sistema Windows 10/11: quando sul desktop del Computer compare la finestra "DVD RW driver" in alto a destra, cliccare ovunque sulla finestra, poi cliccare su "Setup.exe " e eseguire l'installazione.



Nota: • Alcuni Computer potrebbero non riprodurre automaticamente il CD a causa del sistema di configurazione. Fare doppio click sull'icona "Computer", cercare "DVD RW driver", fare doppio click su quest'ultimo e eseguire l'installazione.

4. Leggere e accettare i termini contenuti nell' Accordo di licenza dell'utente finale e nell' Informativa sulla privacy, fare clic sul pulsante "Avanti" nell'angolo in basso a destra per accedere all'interfaccia di installazione del driver.
5. Fare clic su "Altri metodi di configurazione" nella parte inferiore dell'interfaccia di configurazione per accedervi.
6. Selezionare lingua di installazione e modello di stampante.
7. Selezionare "Connessione di rete senza fili" e cliccare "Installazione".



8. Selezionare 'No, la stampante è stata collegata alla rete wireless' nella finestra di uscita di configurazione wireless, e fare clic su 'Avanti'.

PANTUM

Il programma di installazione, questo passaggio sarà basato sulla vostra scelta, decidere se configurare la stampante di rete wireless.

- Se è necessario configurare o modificare la stampante di rete wireless, selezionare la stampante collegata alla porta USB * Si *.
- Se non si configura la rete wireless della stampante, selezionare * Nessun *.

Si, voglio di configurare la rete wireless della stampante.

No, la stampante è stata collegata alla rete wireless.

Indietro Avanti Esci

9. Il software d'installazione cercherà automaticamente la stampante, la ricerca potrebbe richiedere del tempo.

10. Selezionare la stampante per connettersi e cliccare su 'Avanti'.

PANTUM

Stampante rilevata

Nome della stampante	Indirizzo IP	Nome host
<input checked="" type="checkbox"/> xxx Series 0001	10.10.134.131	xxx-BB7AC7

Installare la stampante dall'elenco con un nome host Aggiorna

Aggiungere l'indirizzo IP o il nome host manualmente

Indietro Avanti Esci



-
- Nota:** • Se la stampante desiderata non elenca stampante per la connessione, clicca su 'Aggiorna' per riavviare la ricerca.
- Quando l'indirizzo IP della stampante cambia quando installata con il driver con ID host, si potrà stampare direttamente senza reinstallare il driver. Se si dovesse installare il driver della stampante con l'ID host, controllare le opzioni "Installare la stampante nella lista con ID host".
 - Se un indirizzo IP o il nome aggiungendo dell'unità principale manualmente, è necessario conoscere l'indirizzo IP della stampante o il nome dell'unità principale. Se non si conosce, stampare la pagina di configurazione di rete 'per vedere' indirizzo IP 'e il nome dell'unità principale '. (Vedi [Sezione 9.4](#)).
-

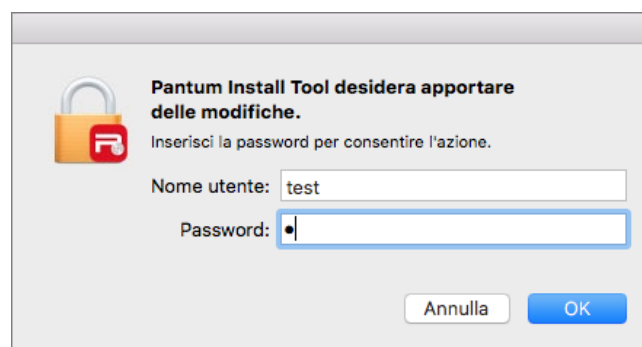
11. Il software installa automaticamente il driver e l'installazione potrebbe avere bisogno di tempo. La durata dipende dalla configurazione del Computer, si prega di attendere e pazientare.
12. Dopo l'installazione, cliccare su "Stampa pagina di prova". Se la stampante stamperà la pagina con successo, vorrà dire che la stampante sarà stata installata correttamente.

3.1.2.2. Altri metodi di configurazione per macOS

3.1.2.2.1. Installazione via cavo USB

Prendendo macOS 10.14 come esempio per la prossima operazione, i dati di schermo di computer può essere differente a causa della differenza del sistema operativo.

1. Aprire la fornitura di stampante e il computer.
2. Inserire il CD di installazione fornito nel CD-ROM del PC, e fare doppio clic su "Pantum XXX Series_Mac_Driver" - "Pantum Install Tool ". (Il numero XXX in Pantum XXX Series si riferisce al modello del prodotto.)
3. Leggere e accettare i termini contenuti nell' Accordo di licenza dell' utente finale e nell' Informativa sulla privacy, fare clic sul pulsante "Avanti" nell' angolo in basso a destra per accedere all' interfaccia di installazione del driver.
4. Inserire la password del PC e cliccare su "OK".



5. Fare clic su "Altri metodi di configurazione" nella parte inferiore dell'interfaccia di configurazione per accedervi.

6. Selezionare una stampante USB dai risultati della ricerca.

PANTUM

Si prega di selezionare la stampante che si desidera installare

Stampante USB

Nome della stampante	Numero di serie
<input checked="" type="checkbox"/> xxx series	AA2A000000

Stampante Web

Nome della stampante	Indirizzo IP	Nome host

Aggiorna

Nome host o indirizzo IP

Installazione disattivata

Indietro Installazione

7. Cliccare su "Installare" in basso a destra.

8. Il software installa automaticamente il driver e l'installazione potrebbe avere bisogno di tempo. La durata dipende dalla configurazione del Computer, si prega di attendere e pazientare.

9. Dopo l'installazione, cliccare su "Stampa pagina di prova". Se la stampante stamperà la pagina con successo, vorrà dire che la stampante sarà stata installata correttamente.

3.1.2.2.2. Installare come stampante di rete

1. Aprire la fornitura di stampante e il computer.

2. Collegare il PC alla rete.

3. Assicurarsi che la stampante sia collegata alla stessa rete del PC (Vedere la [Sezione 4](#) o [5](#) per configurare la rete).

4. Inserire il CD di installazione fornito nel CD-ROM del PC, e fare doppio clic su "Pantum XXX Series_Mac_Driver" - "Pantum Install Tool". (Il numero XXX in Pantum XXX Series si riferisce al modello del prodotto.)

5. Leggere e accettare i termini contenuti nell' Accordo di licenza dell' utente finale e nell' Informativa sulla privacy, fare clic sul pulsante "Avanti" nell' angolo in basso a destra per accedere all' interfaccia di installazione del driver.

6. Inserire la password del PC e cliccare su "OK".

Pantum Install Tool desidera apportare delle modifiche.

Inserisci la password per consentire l'azione.

Nome utente: test

Password:

Annulla OK

7. Fare clic su "Altri metodi di configurazione" nella parte inferiore dell'interfaccia di configurazione per accedervi.
8. Seleziona una stampante di rete dai risultati della ricerca.
9. Cliccare su "Installare" in basso a destra.

PANTUM

Si prega di selezionare la stampante che si desidera installare

Stampante USB

Nome della stampante	Numero di serie

Stampante Web

Nome della stampante	Indirizzo IP	Nome host
<input checked="" type="checkbox"/> xxx Series A4B5D3	10.10.134.230	xxx-A4B5D3
<input type="checkbox"/> xxx Series AC6B83	10.10.134.194	xxx-A1B2C3

Nome host o indirizzo IP



Nota: • Se la stampante desiderata non elenca stampante per la connessione, clicca su 'Aggiorna' per riavviare la ricerca.

- Quando l'indirizzo IP della stampante cambia quando installata con il driver con ID host, si potrà stampare direttamente senza reinstallare il driver. Se si dovesse installare il driver della stampante con l'ID host, controllare le opzioni "Installare la stampante nella lista con ID host".
- Se un indirizzo IP o il nome aggiungendo dell'unità principale manualmente, è necessario conoscere l'indirizzo IP della stampante o il nome dell'unità principale. Se non si conosce, stampare la pagina di configurazione di rete 'per vedere' indirizzo IP 'e il nome dell'unità principale '. (Vedi [Sezione 9.4](#)).

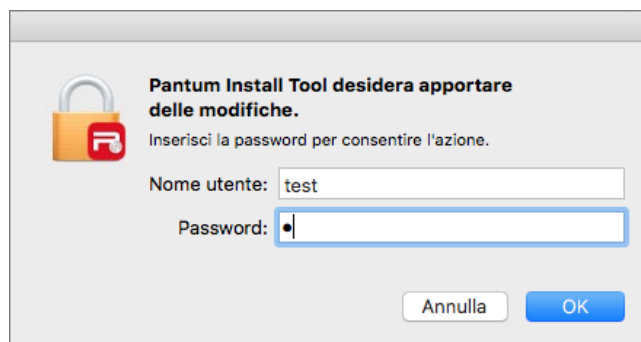
10. Il software installa automaticamente il driver e l'installazione potrebbe avere bisogno di tempo. La durata dipende dalla configurazione del Computer, si prega di attendere e pazientare.
11. Dopo l'installazione, cliccare su "Stampa pagina di prova". Se la stampante stamperà la pagina con successo, vorrà dire che la stampante sarà stata installata correttamente.

3.1.2.2.3. Installare tramite Nome Host o Indirizzo IP

1. Aprire la fornitura di stampante e il computer.
2. Collegare il PC alla rete.
3. Assicursi che la stampante sia collegata alla stessa rete del PC (Vedere la [Sezione 4](#) o [5](#) per configurare la rete).
4. Inserire il CD di installazione fornito nel CD-ROM del PC, e fare doppio clic su "Pantum XXX Series_Mac_Driver" - "Pantum Install Tool". (Il numero XXX in Pantum XXX Series si riferisce al modello del prodotto.)
5. Leggere e accettare i termini contenuti nell' Accordo di licenza dell' utente finale e nell'

Informativa sulla privacy, fare clic sul pulsante “Avanti” nell’ angolo in basso a destra per accedere all’ interfaccia di installazione del driver.

6. Inserire la password del PC e cliccare su “OK”.

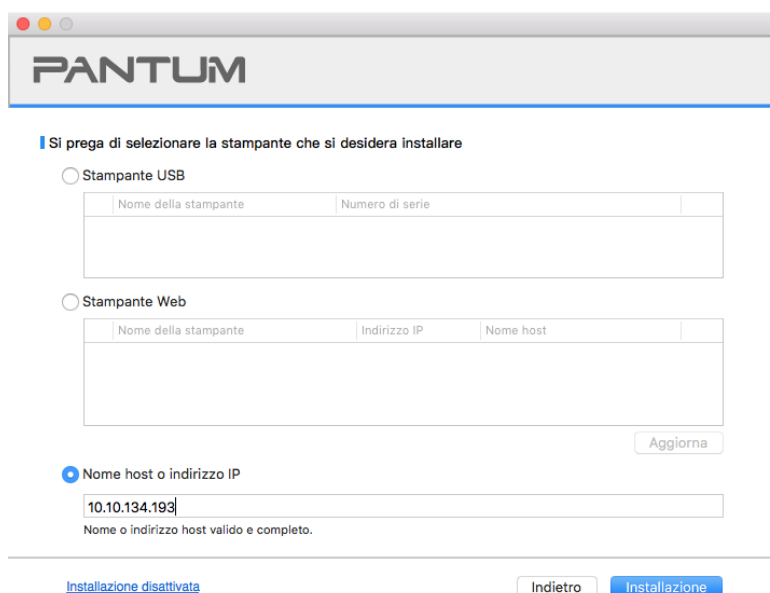


The screenshot shows a security dialog box titled "Pantum Install Tool desidera apportare delle modifiche." (Pantum Install Tool wants to make changes). It asks the user to enter a password to proceed. The dialog includes a lock icon, a text field for "Nome utente:" (Username) containing "test", and a password field for "Password:" with a single character visible. At the bottom, there are "Annulla" (Cancel) and "OK" buttons.

7. Fare clic su “Altri metodi di configurazione” nella parte inferiore dell’interfaccia di configurazione per accedervi.

8. Selezionare Nome Host o Indirizzo IP, e inserire il Nome Host o l'indirizzo IP della stampante che si vuole aggiungere.

9. Cliccare su "Installare" in basso a destra.



The screenshot shows the main configuration window of the Pantum Install Tool. The title bar says "PANTUM". Below the title bar, there is a heading: "Si prega di selezionare la stampante che si desidera installare" (Please select the printer you want to install). There are three radio button options: "Stampante USB", "Stampante Web", and "Nome host o indirizzo IP". The "Nome host o indirizzo IP" option is selected. Under "Stampante USB", there is a table with columns "Nome della stampante" and "Numero di serie". Under "Stampante Web", there is a table with columns "Nome della stampante", "Indirizzo IP", and "Nome host". Under "Nome host o indirizzo IP", there is a text field containing "10.10.134.193" and a note: "Nome o indirizzo host valido e completo." (Valid and complete name or host address). At the bottom, there is a link "Installazione disattivata" (Installation disabled), and two buttons: "Indietro" (Back) and "Installazione" (Installation).



Nota: • Se la stampante desiderata non elenca stampante per la connessione, clicca su 'Aggiorna' per riavviare la ricerca.

• Quando l'indirizzo IP della stampante cambia quando installata con il driver con ID host, si potrà stampare direttamente senza reinstallare il driver. Se si dovesse installare il driver della stampante con l'ID host, controllare le opzioni "Installare la stampante nella lista con ID host".

• Se un indirizzo IP o il nome aggiungendo dell'unità principale manualmente, è necessario conoscere l'indirizzo IP della stampante o il nome dell'unità principale. Se non si conosce, stampare la pagina di configurazione di rete 'per vedere' indirizzo IP 'e il nome dell'unità principale '. (Vedi [Sezione 9.4](#)).

10. Il software installa automaticamente il driver e l'installazione potrebbe avere bisogno di tempo. La durata dipende dalla configurazione del Computer, si prega di attendere e pazientare.

11. Dopo l'installazione, cliccare su "Stampa pagina di prova". Se la stampante stamperà la pagina con successo, vorrà dire che la stampante sarà stata installata correttamente.

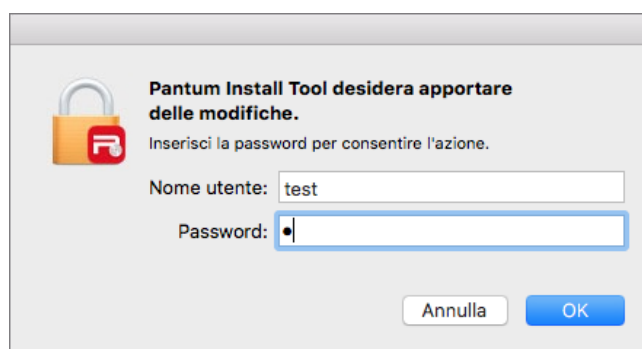
3.1.2.2.4. Installazione non in linea

1. Aprire la fornitura di stampante e il computer.

2. Inserire il CD di installazione fornito nel CD-ROM del PC, e fare doppio clic su "Pantum XXX Series_Mac_Driver" - "Pantum Install Tool". (Il numero XXX in Pantum XXX Series si riferisce al modello del prodotto.)

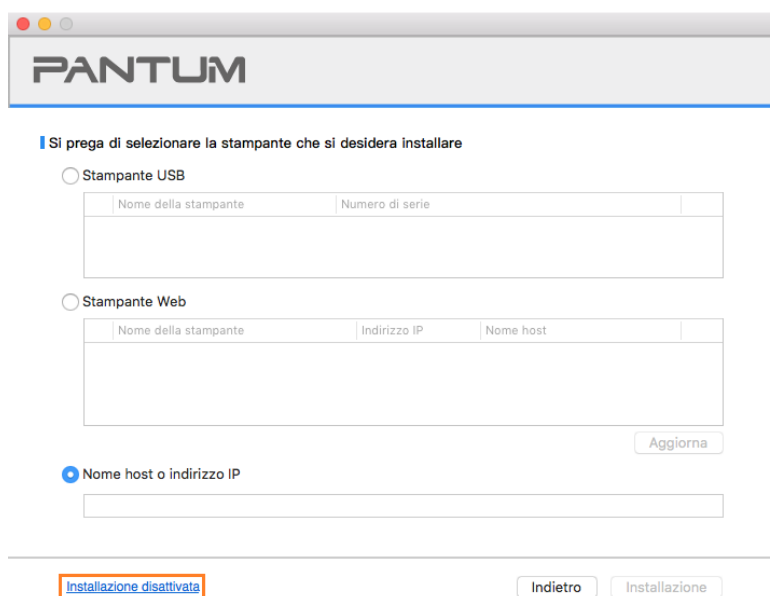
3. Leggere e accettare i termini contenuti nell' Accordo di licenza dell' utente finale e nell' Informativa sulla privacy, fare clic sul pulsante "Avanti" nell' angolo in basso a destra per accedere all' interfaccia di installazione del driver.

4. Inserire la password del PC e cliccare su "OK".



5. Fare clic su "Altri metodi di configurazione" nella parte inferiore dell'interfaccia di configurazione per accedervi.


6. Cliccare su "Installazione disattivata" in basso a sinistra.




7. Il software installa automaticamente il driver e l'installazione potrebbe avere bisogno di tempo. La durata dipende dalla configurazione del Computer, si prega di attendere e pazientare.
8. Installazione completata. Terminare l'aggiunta della stampante come visualizzato o fare riferimento alla [Sezione 3.1.2.2.4.1](#).

3.1.2.2.4.1. Aggiungere stampante di sistema macOS

I. Aggiungere stampante via USB

1. Collegare la stampante e il computer attraverso il filo USB, cavo aperto.
2. Immettere in "Preferenze di Sistema" - "Stampanti e Scanner" del computer.
3. Fare clic  sul pulsante, selezionare 'Aggiungi stampante o scanner'.
4. Selezionare la stampante e selezionare il modello di stampante corrispondente dall'uso menu a sinistra'.
5. Fare clic su 'Aggiungi'.

II. Aggiungere stampante via connessione via cavo (adatto per i dispositivi cablati)

1. Aprire la fornitura di stampante e il computer.
2. Collegare il computer alla rete cablata.
3. Collegare il cavo di rete alla porta di rete della stampante, assicurarsi che la stampante è collegata alla rete di computer (si veda il [Sezione 4](#) per la configurazione di rete).
4. Immettere in "Preferenze di Sistema" - "Stampanti e Scanner" del computer.
5. Fare clic  sul pulsante, selezionare 'Aggiungi stampante o scanner'.
6. Selezionare la stampante e selezionare il modello di stampante corrispondente dall'uso menu a sinistra'.
7. Fare clic su 'Aggiungi'.


III. Aggiungere stampante via connessione wireless (adeguato per il modello con Wi-Fi)

1. Aprire la fornitura di stampante e il computer.
2. Prima di procedere, il computer e la stampante sono collegati tramite la rete wireless.
3. Immettere in "Preferenze di Sistema" - "Stampanti e Scanner" del computer.




Nota: • Nella modalità di struttura di base, collegare il punto di connessione della stampante di rete wireless (router wireless), vedere il [Sezione 5.1](#) per vedere come collegare.

- Nel caso della modalità Wi-Fi Direct, collegare direttamente la parte del cliente wireless a una stampante di rete wireless, come collegare, si prega di fare riferimento al [Sezione 5.2](#).

4. Fare clic  sul pulsante, selezionare 'Aggiungi stampante o scanner'.
5. Selezionare la stampante e selezionare il modello di stampante corrispondente dall'uso menu a sinistra'.
6. Fare clic su 'Aggiungi'.

IV. Aggiungere AirPrint stampante

1. Aprire la fornitura di stampante e il computer.
2. Prima di procedere, la stampante è già collegata al computer (USB o di rete).
3. Immettere in "Preferenze di Sistema" - "Stampanti e Scanner" del computer.
4. Fare clic  sul pulsante, selezionare 'Aggiungi stampante o scanner'.
5. Selezionare la stampante e selezionare AirPrint sicura" (dati codificati) o "AirPrint" (non criptato) per l'"Usa' ".
6. Fare clic su 'Aggiungi'.



Nota: • Collegare la stampante e il computer attraverso il filo USB, il sistema identifica automaticamente e aggiunge la stampante AirPrint.

- Per AirPrint stampante per aggiungere la modalità di connessione di rete, è necessario prima Scollegare il cavo USB e quindi aggiungere la stampante.
 - Il nome della stampante AirPrint deve terminare in fine di nome "AirPrint".
-

3.2. Disinstallare il driver

3.2.1. Metodo per disinstallare il driver in Windows

Prendere Windows 7 come esempio per la prossima operazione, i dati di schermo di computer può essere differente a causa della differenza del sistema operativo.

1. Fare clic sul menu di avvio del computer, quindi su Tutti i programmi.
2. Fare clic Pantum e cliccare Pantum XXX Series.

XXX rappresenta il modello del prodotto Pantum XXX Series.

3. Fare clic su Disinstalla, rimuovere il driver utilizzando la finestra di Disinstallazione di spiegazione.
4. Dopo il completamento della disinstallazione , riavviare il computer.

3.2.2. Metodo per disinstallare il driver in macOS

Prendendo macOS 10.14 come esempio per la prossima operazione, i dati di schermo di computer può essere differente a causa della differenza del sistema operativo.

1. Computer Finder barra dei menu, fare clic su "Vai" - "Applicazioni" - "Pantum" - "Utilities" - "Pantum Un-install Tool".
2. Elimina il driver come indicato nella finestra pop-up di disinstallazione.
3. Disinstallazione completata.

4. Impostazioni di rete cablata (adatto per i dispositivi cablati)

Stampante compatibile con la stampa dalla rete via cavo, il collegamento alla stampante di rete, e quindi controllare la stampante per la stampa con la modalità di controllo di rete via cavo.

4.1. Impostazione dell'indirizzo IP

L'indirizzo IP della stampante può essere ottenuto automaticamente tramite la funzione DHCP oppure impostato manualmente.


4.1.1. Impostazione automatica

La funzione di impostazione automatica DHCP è attivata come impostazione predefinita della stampante.

1. Collegare la stampante alla rete tramite l'apposito cavo e completare il lavoro di preparazione all'avvio.

2. La stampante otterrà automaticamente il server assegnato indirizzo IP. Questo potrebbe richiedere alcuni minuti per ottenere l'indirizzo IP per l'influenza dell'ambiente di rete.

È possibile stampare la pagina di impostazione della rete 'per vedere l'indirizzo IP della stampante (vedere [Sezione 9.4](#) per come la stampa) o visualizzare le informazioni di rete per il pannello di controllo della stampante (vedi [Capitolo 9.3](#) per come consultare). Se l'indirizzo IP non è elencato, si prega di controllare l'ambiente di rete o attendere qualche minuto e riprovare.

 **Nota:** • Se l'assegnazione automatica dell'indirizzo IP del server DHCP non riesce, la stampante ottiene automaticamente l'indirizzo locale assegnato dal sistema 169.254.xxx.xxx.

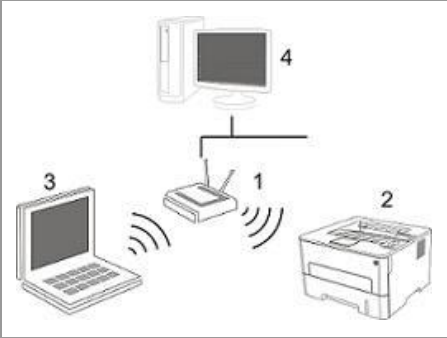
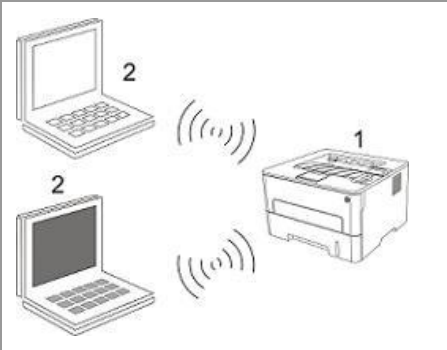
4.1.2. Impostazione manuale

Impostazione dell'indirizzo IP manualmente dal pannello di controllo della stampante, vedere il [Capitolo 9.2](#) per maggiori dettagli.

Configurare l'indirizzo IP della regolazione manuale della stampante dalla EWS, maggiori dettagli si veda il [Capitolo 6.2.1](#).

5. Configurazione di rete senza fili (adeguato per il modello con Wi-Fi)

Il tipo di connessione di rete wireless è diviso in modalità struttura di base e la modalità Wi-Fi Direct. In caso di problemi nelle classi di configurazione della rete wireless, vedere il [Capitolo 5.3](#) per le domande frequenti nella configurazione rete wireless.

	<p>Modalità di struttura di base: collegare dispositivi wireless tramite il router collegamento</p> <ol style="list-style-type: none">1. Punto di connessione (router wireless)2. Stampante di rete senza fili3. Collegare computer del punto di connessione attraverso la rete wireless4. Accedere al computer del punto di connessione alla rete cablata "elettorale: collegare dispositivi wireless tramite il router
	<p>Modalità di connessione Wi-Fi Direct: Collegare il terminale del cliente wireless e stampante con la funzione Wi-Fi</p> <ol style="list-style-type: none">1. Stampante di rete senza fili2. Il terminale del cliente wireless per connettersi direttamente con la stampante di rete wireless

5.1. Modalità di struttura di base

È possibile collegare il computer alla stampante dal punto di connessione (router wireless). Il punto di connessione (router wireless) è Divide in strumento di configurazione della rete wireless e la configurazione Protected Setup Wi-Fi (WPS).

Importante: prima di installare la rete wireless, è necessario conoscere il nome della rete (SSID) e il punto di connessione di password (router wireless) utilizzare in caso di configurazione di rete wireless. Se non siete sicuri, rivolgersi all'amministratore di rete o il produttore del punto di accesso (router wireless).

5.1.1. Strumento di configurazione della rete wireless

Se il computer dispone di driver installato e si collega alla rete wireless, ma la rete wireless non è cambiata, è possibile riconfigurare lo strumento di configurazione della rete wireless.

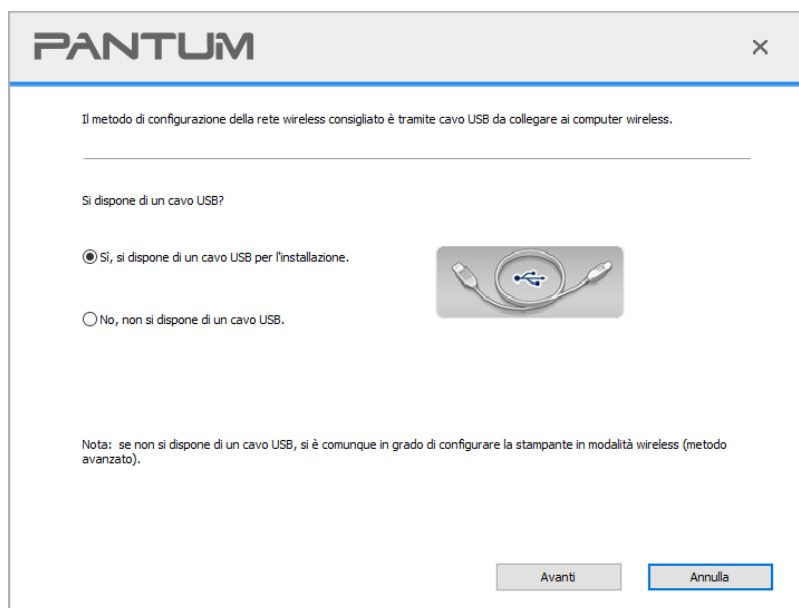
5.1.1.1. Preparazione in anticipo

1. Punto di connessione (router wireless).
2. Il computer già collegato alla rete.
3. Stampante con la funzione wireless.

5.1.1.2. Metodo dmetodo di configurazione di strumento di rete wireless

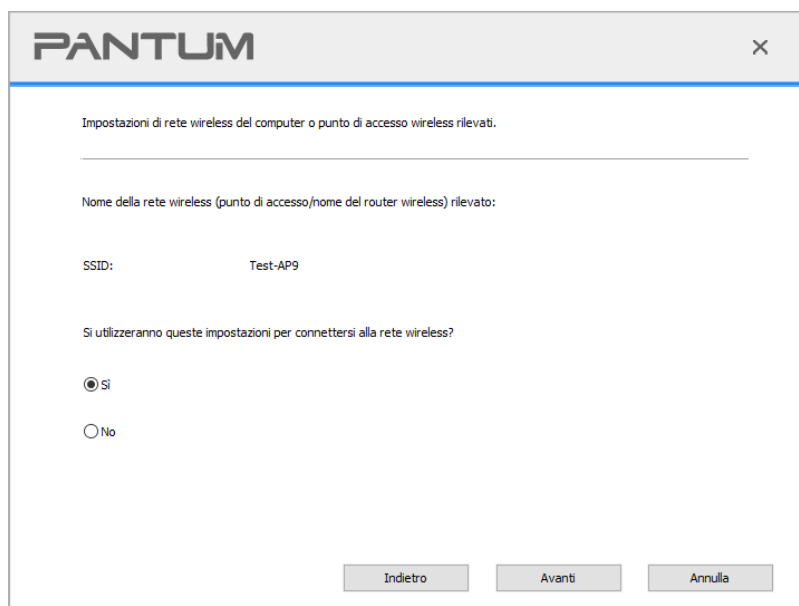
1. Rimuovere lo strumento di configurazione wireless nel computer.
 - 1) **In Windows:** Fare clic sul menu 'Start' - "Tutti i programmi" - 'Pantum'-descrizione della configurazione di rete prodotto-'Outil Wireless' computer.


- 2) **Sistema di macOS:** Computer Finder barra dei menu, fare clic su "Vai" - "Applicazioni" - "Pantum" - "Utilities" - "Strumento di configurazione rete wireless".
2. Utilizzare una configurazione di connessione via cavo USB. Nella schermata successiva, selezionare "Sì, si dispone di un cavo USB per l'installazione." Fai clic su "Avanti".



2.1 Il computer è connesso alla rete wireless.

- 1) tool di configurazione della rete wireless è selezionata per impostazione predefinita di rete wireless attualmente collegata computer, seguire le istruzioni per completare l'interfaccia di configurazione.




 **Nota:** • Il nome della rete (SSID) si seleziona dovrebbe essere la stessa con la rete (SSID) del punto di accesso (router wireless) del computer.

2) Ha bisogno di connettersi ad altre reti wireless di controllo "No" per configurare altre reti wireless, come richiesto per completare la configurazione.

The screenshot shows the PANTUM configuration window. At the top, it says "Selezionare il nome di rete corrispondente (SSID) dal seguente elenco oppure inserire manualmente l'SSID e la password se necessario, quindi fare clic su "Avanti" per eseguire la configurazione."

Nome della rete	Modalità provvisoria	Intensità del segnale
Test-AP9	crittografia	100%
Tenda_Test-AP2	crittografia	100%
Tenda_test1	crittografia	100%

Below the table is an "Aggiorna" button. Underneath, there are input fields for "Nome della rete (SSID):" (containing "Test-AP9") and "Password:" (with masked characters). A checkbox labeled "Mostra password" is next to the password field. At the bottom, there are "Indietro", "Avanti", and "Annulla" buttons.

-  **Nota:** • La password non visualizzata da scatola di default, se selezionato, verrà visualizzata la password.
- Alcuni modelli possono abbinare automaticamente il metodo di crittografia, senza la necessità della selezione manuale.

2.2 Computer non è connesso a una rete wireless. Nella schermata successiva, inserire il punto di accesso (router wireless) nel nome di rete SSID (SSID è case-sensitive), e la password come richiesto per completare la configurazione.

The screenshot shows the PANTUM configuration window with the following instructions:

1. Cliccare su "Pagina di informazioni sulla rete wireless" per ottenere il nome della rete disponibile per la stampante. Saltare questo passo se si è già a conoscenza di tale nome.

Below the instructions is a button that says "È in corso la stampa della pagina con le informazioni relative alla rete wireless".

2. Inserire il nome utente e la password della rete wireless.

Underneath, there are input fields for "Nome della rete (SSID):" and "Password:". A checkbox labeled "Mostra password" is next to the password field. At the bottom, there are "Indietro", "Avanti", and "Annulla" buttons.

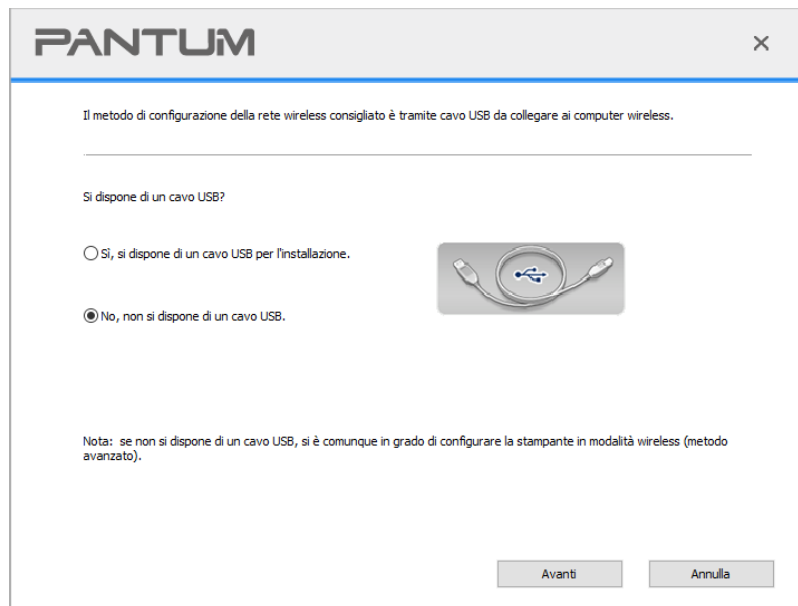


Nota: • Se non si conosce il nome della rete (SSID) del punto di accesso (router wireless), fare clic per stampare la pagina Wireless Network Information 'per vedere il nome della rete (SSID) del punto di connessione (router wireless) per collegare.

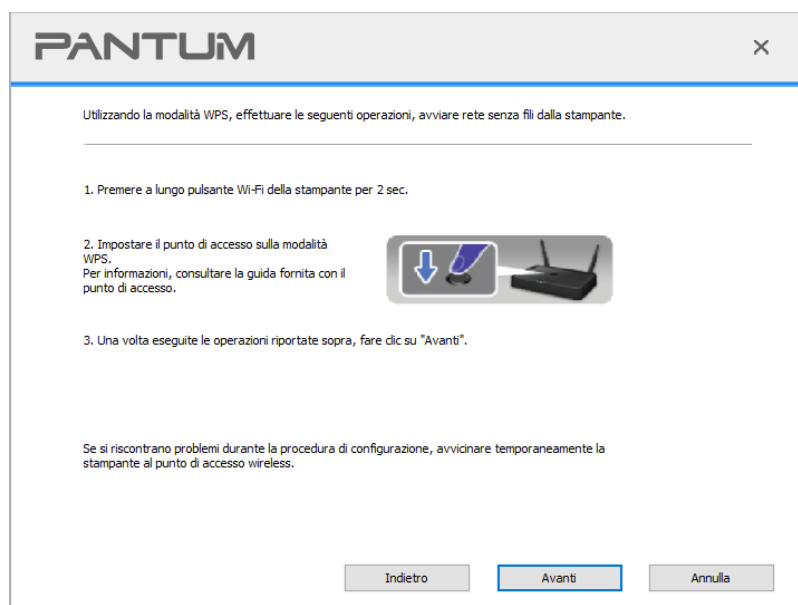
- Dopo la configurazione di rete wireless, se la stampante può essere utilizzata normalmente, reinstallare il driver.

3. Usare connessione WPS.

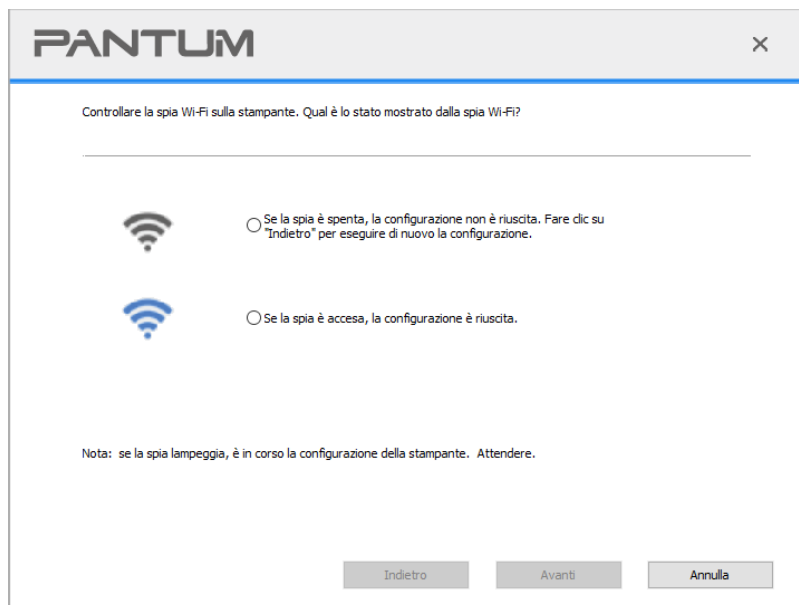
Nella schermata successiva, selezionare "No, non si dispone di un cavo USB." Fai clic su "Avanti".




1) Utilizzando la modalità WPS, effettuare le seguenti operazioni, avviare rete senza fili dalla stampante. (Configurazione specifica WPS, vedere il [capitolo 5.1.2](#)).



2) Secondo l'indicatore Wi-Fi sullo stato della stampante, si determina se la connessione della stampante è successo. Se la configurazione fallisce, fare clic su "Indietro", la riconfigurazione; se la configurazione è riuscita, fare clic sul pulsante "Fine" per completare la configurazione.



 **Nota:** • Dopo la configurazione di rete wireless, se la stampante può essere utilizzata normalmente, reinstallare il driver

5.1.2. Configurazione Wi-Fi Protected Setup (WPS)


Se il punto di connessione (router wireless) supporta Wi-Fi Protected Setup (WPS), quindi premere i rispettivi tasti del pannello di controllo della stampante Wi-Fi e il punto di connessione tasto WPS (router wireless) per il collegamento alla stampante di rete wireless.

5.1.2.1. Preparazione in anticipo

1. Il punto di connessione (router wireless) supporta Wi-Fi Protected Setup (WPS).
2. Stampante con la funzione wireless.

5.1.2.2. Metodo di configurazione Wi-Fi Protected Setup (WPS)


1. Aprire il punto di stampante e collegamento dell'alimentazione (router wireless).
2. Assicurarsi che la stampante è in stato pronto.

 **Nota:** • Se la stampante va in stand-by, premere un tasto qualsiasi pannello di controllo per riattivare la stampante.

3. Tenere premuto il pulsante "Wi-Fi" sul pannello di controllo della stampante per più di 2 secondi finché la luce blu Wi-Fi della stampante non lampeggia, quindi rilasciare il pulsante.
4. Premere il pulsante WPS entro 2 minuti di punto di connessione (router wireless) e il rilascio.

5. Il punto di connessione (router wireless) e la stampante inizierà la connessione di rete wireless, i blu lampada senza fili della stampante lampeggia. Dopo l'accesso, la stampante blu lampada Wi-Fi è sempre attiva.

Se la connessione non è fatta per più di 2 minuti, la stampante RETOURE stato di pronto, la spia Wi-Fi si spegne, e il Protected Setup Wi-Fi (WPS) non riesce. Se riconnettersi di nuovo, ripetere i passaggi 3-4 sopra.

 **Nota:** • Per annullare il taglio e la connessione Wi-Fi, vedere il [Capitolo 1.5](#).

- Dopo il successo Wi-Fi Protected Setup (WPS), se si desidera stampare la modalità di rete wireless, installare il driver.
-

5.1.3. Come disattivare la rete Wi-Fi collegato

Collegare la rete wireless in modalità infrastruttura seguendo i passi sopra descritti. Se collegata, la spia Wi-Fi sul pannello di controllo è normalmente accesa. Premere e tenere premuto questo pulsante per più di 2 secondi per scollegarsi dalla rete Wi-Fi (la spia Wi-Fi sarà spenta).

5.2. Modalità di connessione Wi-Fi Direct


Non è possibile utilizzare il punto di connessione (router wireless) per collegare il terminale client wireless (compresi computer e dispositivo rimovibile con la funzione di rete wireless) e la stampante di rete wireless.

5.2.1. Preparazione in anticipo

1. Stampante con funzione Wi-Fi Direct.
2. Terminale del cliente Wireless (tra cui computer e dispositivo rimovibile con la funzione wireless).

5.2.2. Collegamento Wi-Fi Direct

Prima di collegarsi all'hotspot della stampante, è necessario abilitare la funzione di Connessione diretta Wi-Fi della stampante premendo brevemente il pulsante "Wi-Fi" sul pannello della stampante.

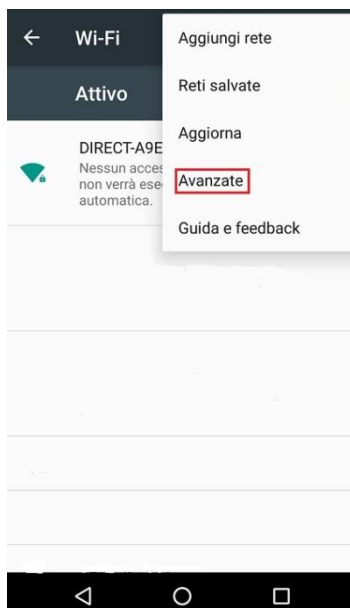
 **Nota:** • Premendo brevemente il pulsante "Wi-Fi" sul pannello della stampante verrà stampata automaticamente la "Pagina della procedura guidata di connessione al Wi-Fi mobile" per la connessione Wi-Fi al dispositivo mobile.

5.2.2.1. Metodo di collegamento terminale client compatibile con Wi-Fi Direct funzione (richiede connessione diretta)

È necessario utilizzare il dispositivo rimovibile compatibile con Wi-Fi funzionalità Direct per collegare Wi-Fi Direct. Le fasi operative possono variare per le apparecchiature rimovibile diverso utilizzato.

1. Aprire la stampante.


2. Aprire il dispositivo rimovibile, selezionare la configurazione e inserire l'interfaccia Wi-Fi.



3. Sélectionnez Supérieure ', selezionare' il collegamento diretto interfaccia WLAN superiore WLAN.



4. Nell'interfaccia collegamento diretto, selezionare il nome della rete stampante al prompt di login.
5. La fine del pannello sono riportate le informazioni di connessione, premere 'OK' per confermare la connessione, e quindi avviare la connessione Wi-Fi Direct.

 **Nota:** • In caso di collegamento diretto alla modalità automatica, l'apparecchiatura terminale rimovibile invia il pannello richiesta senza conferma, la connessione viene effettuata automaticamente.

5.2.2.2. Metodo di collegamento terminale del cliente senza fili compatibile con la funzione Wi-Fi Direct (collegamento inserendo il paese password)

1. Aprire la stampante.
2. Premere il pulsante del 'menu' - 'Info.rete' - 'Info.dir.Wi-Fi' de pannello di controllo della stampante per vedere il nome della rete e la password.
3. Aprire il computer o il dispositivo rimovibile con il fontion rete wireless, selezionare il nome della rete Direct Connect stampante Wi-Fi, e inserire la password per la connessione.

5.2.3. Come disattivare Wi-Fi Direct

1. Aprire la stampante.
2. Premere il pannello di controllo della stampante "Tasto menu" - "Network" - "Wi-Fi Direct" - "Chiudi" per chiudere la funzione Wi-Fi Direct.

5.3. Domande frequenti nella configurazione di rete wireless

1. La stampante non si trova

- La potenza del computer, il punto di connessione (router wireless) o la stampante è già accesa.
- Se il cavo USB è già connesso tra il computer e la stampante.
- La stampante è compatibile con la connessione di rete wireless o no.

2. Se ci si connette alla rete, il nome della rete (SSID) non può essere trovata

- Assicurarsi che il punto di connessione del pulsante di accensione (router wireless) sia acceso.
- La stampante non trova il nome della rete (SSID) del punto di accesso (router wireless) per collegare, controllare il nome della rete (SSID) del punto di connessione e riprovare la connessione.
- Quando il punto di configurazione della connessione (router wireless), è necessario riconfigurare la stampante senza una rete wireless.

3. Collegamento non riuscito

- Si prega di verificare se il punto di connessione (router wireless) e la modalità di protezione della stampante e password sono a posto.
- Controllare ricezione dell'antenna intorno stampante. Se il router è lontano dalla stampante o ci sono ostacoli in mezzo, questo può influenzare la ricezione del segnale.
- Spegnerne il punto di connessione (router wireless) e la stampante, riavviare e configurare.

4. Si verifica un problema quando si utilizza la stampante in rete, controllare quanto segue:

- Assicurarsi che il software firewall sta bloccando la comunicazione. Se il computer e la stampante siano collegati alla stessa rete, ma ciò non può essere trovato, è possibile che il software firewall blocca la comunicazione. Si prega di consultare il manuale d'uso del software Firewall, chiudere il software firewall e riprovare per individuare la stampante.
- Controllare l'assegnazione degli indirizzi IP della stampante sia corretto. È possibile stampare la pagina di informazioni sulla stampante per verificare l'indirizzo IP.
- Fare riferimento ai seguenti passaggi per controllare che la stampante e il Computer siano collegati alla stessa rete.

1) Selezionare "prompt di comando" come mostrato sotto.

a. Sistema Windows 8/10: Selezionare il tasto "Cerca" nel Menu Start e inserire "prompt di comando" nella barra di ricerca, poi premere il tasto "Invio" sulla tastiera.

b. Windows 7/Vista/Server 2008: cliccare il menu "start"- "Tutte le procedure"- "Attachment"- "prompt di comando".

2) Inserire il pin e l'indirizzo IP nella finestra popup, e premere il tasto "Invio".

Per esempio: pin XXX.XXX.XXX.XXX("XXX.XXX.XXX.XXX" è l'indirizzo IP della stampante)


3) Se l'RTT non è indicato nella finestra, fare riferimento al [Cap. 5](#) per riconfigurare la rete wireless della stampante.



Nota: • Consultare il manuale dell'utente o consultare il produttore per le informazioni di punto di connessione (router wireless).

6. Web server


È possibile amministrare la configurazione della stampante tramite il server Web incorporato.

 **Nota:** • Alcune funzioni non sono disponibili in alcuni modelli di stampante. Per qualsiasi domanda, contattare il Servizio Clienti.

6.1. Visitare la EWS


1. Aprire la stampante e il computer.
2. Collegare la stampante alla rete, assicurarsi che la stampante si collega alla rete (Come impostare, vedere il [Capitolo 4](#) o [Capitolo 5](#)) del computer.
3. Inserire l'indirizzo IP della stampante nella sezione degli indirizzi del browser, visitare la stampante EWS.

Controllare l'indirizzo IP (vedi [Capitolo 9.3](#)) stampante con il pannello di controllo o stampare la pagina di configurazione di rete 'per vedere l'indirizzo IP della stampante (vedi [Sezione 9.4](#)).

 **Nota:** • Si raccomanda l'uso di Windows utilizzando Microsoft Internet Explorer 8.0 (o superiore) o Firefox 1.0(o superiore), l'utente Mac con Safari 4.0 (o superiore). Qualsiasi browser utilizzato, assicurarsi che JavaScript ei cookie iniziare sempre. Nel caso di utilizzo di altri browser, assicurarsi che sia compatibile con HTTP 1.0 e HTTP 1.1.

- Se il computer può visitare server Web incorporato della stampante, è possibile che il computer e la stampante non sono nella stessa rete, si prega di controllare l'ambiente di rete o contattare il responsabile della rete.

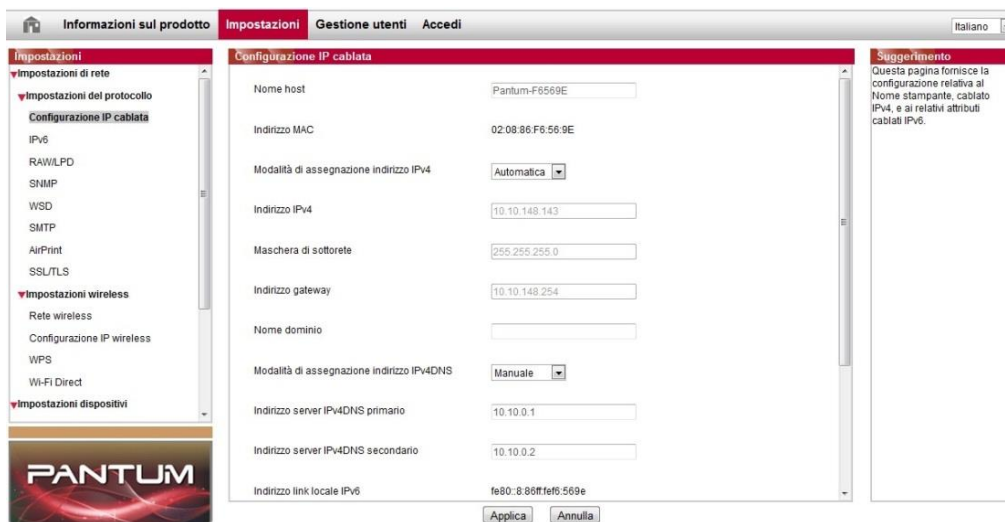
4. Fare clic su 'Accedi', inserire il nome utente e la password (il nome utente predefinito è admin, la password originale è 000000), e cliccare su 'Accedi'.

 **Nota:** • Per motivi di sicurezza, si consiglia di cambiare la password di default, è possibile accedere all'interfaccia 'cambiamento di gestione utilisateur'pour.

6.2. Utilizzare il server Web per amministrare la stampante

È possibile utilizzare il server Web incorporato per amministrare la stampante.

1. Per controllare le informazioni di base della stampante, tra cui il nome del prodotto, lo stato della stampante e lo stato della cartuccia.
2. Per configurare parametri di ottimizzazione di rete compatibili con la stampante.
3. Per configurare la stampante senza connessione di rete wireless, avviare / chiudere la rete wireless e la connessione Wi-Fi Direct funzione di connessione.
4. Possibile configurare il server di posta elettronica terminale del cliente, la modalità di notifica e-mail per lo stato della stampante.



6.2.1. Configurazione di indirizzo IP

Prima che la configurazione degli indirizzi IP, è necessario collegare alla stampante di rete.

1. Si modello è rete cablata, utilizzare il cavo per collegare la porta di rete della stampante e collegare la stampante alla rete cablata.
2. Si modello è wireless, utilizzare lo strumento di configurazione o la configurazione in modalità senza fili Wi-Fi Protected Setup (WPS), collegare la stampante alla rete wireless (vedere la [Sezione 5.1.2](#)).

6.2.1.1. Configurazione IPv4

La configurazione dell'indirizzo IPv4 della stampante è diviso in DHCP e quello manuale, la stampante avvia la funzione di allocazione di default automaticamente DHCP. Se è necessario configurare il set di indirizzo IPv4 per la stampante, è possibile configurare manualmente l'indirizzo IPv4 della stampante.

1. Aprire l'alimentazione elettrica, il collegamento alla stampante di rete.
2. Collegare il server Web incorporato (vedere il [Capitolo 6.1](#) per come collegare).
3. Fare clic su 'Impostazioni'-' Impostazioni di rete '-Impostazioni del protocollo-' Configurazione IP cablata '.
4. Configurer indirizzo IPv4 modalità di assegnazione 'Manuale'.
5. Inserire 'Indirizzo IPv4', 'Maschera di sottorete "e" Indirizzo gateway', cliccare su 'Applica'.

6.2.1.2. Configurazione IPv6

1. Aprire l'alimentazione elettrica, il collegamento alla stampante di rete.
2. Collegare il server Web incorporato (vedere il [Capitolo 6.1](#) per come collegare).
3. Fare clic su 'Impostazioni'-'Impostazioni di rete '-' Impostazioni del protocollo '-' IPv6 '.
4. Spuntare 'Abilita protocollo IPv6' e 'Abilita DHCPv6' (portato a casa per impostazione predefinita), fare clic su 'Applica'.

È possibile aggiornare il browser, vedi "Indirizzo link locale IPv6" e "Indirizzo stateful" nell'interfaccia "Configurazione IP cablata".



Nota: La stampante è compatibile con la stampa e collegamento in rete al seguente indirizzo IPv6.

- Indirizzo IPv6 link-local : impostare l'indirizzo IPv6 self-locale (indirizzo iniziale con FE80).
 - Indirizzo di stato del filtro, IPv6 configurato server DHCPv6 ('filtro per condizione indirizzo' possono essere attribuite senza DHCPv6 server nella rete).
 - Indirizzo Apolidia: router della rete assegnerà indirizzi IPv6 (vedi [Capitolo 9.4](#), stampare la pagina di configurazione di rete 'e vista).
-

6.2.2. Impostazione del protocollo SNMP

È possibile impostare il protocollo SNMP attraverso l'interfaccia SNMP per migliorare la sicurezza delle informazioni di rete della stampante.

1. Aprire l'alimentazione elettrica, il collegamento alla stampante di rete.
2. Collegare il server Web incorporato (vedere il [Capitolo 6.1](#) per come collegare).
3. Clicca su "Impostazione" - "Impostazione rete" - "SNMP".
4. Spunta i protocolli SNMP pertinenti secondo necessità e clicca su "Applica".



Nota: Il protocollo SNMP può migliorare l'efficienza della gestione della rete, ricevere messaggi di notifica e rapporti di eventi di avvertimento dai nodi della rete e aiutarti a scoprire e risolvere i problemi della rete in modo tempestivo.

- Abilita il protocollo SNMP v1/v2:
 - ① La tua stampante potrebbe essere a rischio a causa di un ambiente di rete non sicuro, utilizzala con cautela!
 - Disabilita il protocollo SNMP v1/v2:
 - ① La stampante potrebbe non funzionare correttamente perché l'installazione del driver non ha avuto successo. Scarica l'ultimo driver per questa stampante sul sito ufficiale.
 - ② I software di terze parti potrebbero non essere in grado di ottenere le informazioni sullo stato SNMP della stampante, usali con cautela!
-

6.2.3. Impostazione wireless

È possibile configurare la stampante senza una rete wireless, la configurazione IP wireless, la connessione Wi-Fi Direct per pagina di configurazione wireless WPS. Prima di installazione, si prega di collegarsi prima al server Web incorporato (vedere il [Capitolo 6.1](#) per il collegamento di commentare).

6.2.3.1. Wireless Network

1. Fare clic su 'Impostazioni' dans indirizzo filtering 'Impostazioni di rete' - 'Impostazioni wireless' - 'Rete wireless'.

1) Se è necessario configurare la rete wireless, fare clic sul nome della rete (SSID) del punto di accesso (router wireless) per collegare nella lista, inserire la chiave e quindi fare clic su 'Applica'.

6.2.3.2. Configurazione IP Wireless

Solo dopo l'avvio di rete senza un filo di stampa, il server Web incorporato può visualizzare la configurazione IP wireless.

1. Fare clic su 'Impostazioni' - 'Impostazioni di rete' - 'Impostazioni wireless' - 'Configurazione IP wireless'.

1) DHCPv4 predefinito è agganciato. Se configurare manualmente l'indirizzo IP, si prega di annullare in parte crocher di scelta DHCPv4, inserire 'Indirizzo IPv4', 'Maschera di sottorete'et 'Indirizzo gateway' e cliccare su 'Applica'.

6.2.3.3. Configurazione WPS

1. Fare clic su 'Impostazioni' - 'Impostazioni di rete' - 'Impostazioni wireless' - 'WPS'.

1) Selezionare la Messa in modalità WPS 'che si desidera, fare clic su ' Applica ', e operare secondo le indicazioni della pagina.

6.2.3.4. Impostazione connessione Wi-Fi Direct

1. Fare clic su 'Impostazioni' - 'Impostazioni di rete' - 'Impostazioni wireless' - 'Wi-Fi Direct'.

6.2.4. Configurazione della macchina

È possibile aggiungere la directory indirizzo di posta elettronica, configurare la notifica e-mail, configurare il tempo di standby e ripristinare la configurazione di fabbrica dalla pagina di configurazione della macchina.

6.2.4.1. Configurazione notifica e-mail

Se si configura la notifica e-mail quando la stampante ha esaurito la carta o altri anomalies, invierà e-mail all'indirizzo di posta elettronica indicato. È possibile ricevere e-mail dopo la corretta configurazione della centralina elettronica, la configurazione dettagliata di e-mail si prega di contattare l'amministratore di rete. Prima di impostare la posta elettronica, è necessario collegarsi al server Web incorporato (vedere il [Capitolo 6.1](#) per come collegare).

I. Configurare il terminale del cliente SMTP

1. Fare clic su 'Impostazioni' - 'Impostazioni di rete' - 'Impostazioni del protocollo' - 'SMTP'.

2. In pagina SMTP, digitare l'indirizzo del server SMTP, configurare l'accesso e-mail del mittente e la password e fare clic su 'Applica'.


II. Aggiungere l'indirizzo e-mail destinatario

1. Fare clic su 'Impostazioni' - 'Impostazioni dispositivi' - 'Rubrica'.

2. Fare clic su 'Aggiungi', inserire il nome ed e-mail destinatario, fare clic su 'Applica'.

III. Configurazione di notifica e-mail

1. Fare clic su 'Impostazioni' - 'Impostazioni dispositivi' - 'Notifica e-mail'.

2. Fare clic sul pulsante , selezionare l'indirizzo di posta elettronica che si desidera aggiungere alla lista dei contatti di uscita.

È possibile anche crocher indirizzo X '(ad esempio, l'indirizzo1), inserire manualmente l'indirizzo e-mail del ricevitore che si desidera aggiungere.

3. Spuntare indirizzo di posta elettronica e il contenuto della notifica che si desidera, fare clic su 'Applica'.

6.2.4.2. Configurazione di risparmio di tempo

1. Collegare il server Web incorporato (vedere il [Capitolo 6.1](#) per come collegare).
2. Fare clic sulla Impostazioni '-' Impostazioni dispositivi '-' Sistema'.
3. Selezionare il tempo di standby base alle proprie necessità, fare clic su 'Applica'.

6.2.5. Configurazione di ripristino di fabbrica dal server Web

1. Collegare il server Web incorporato (vedere il [Capitolo 6.1](#) per come collegare).
2. Fare clic sul 'Gestione utenti' e cliccare su 'Ripristina le impostazioni di fabbrica', dopo il ripristino dello stabilimento di configurazione, la stampante si riavvierà automaticamente.

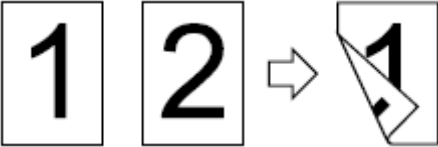


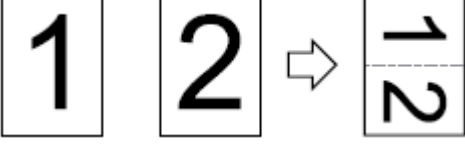






Nota: • Dopo l'uscita di fabbrica della stampante ripristinare la configurazione, il gestore viene ripristinato il nome utente admin e la password di accesso viene ripristinato 000000.
• È inoltre possibile ripristinare la configurazione di fabbrica del tasto del pannello di controllo della stampante, vedere il [Capitolo 9.1.5](#).

7. Stampa

7.1. Funzione di stampa

È possibile selezionare la funzione di stampa tramite il pulsante "Avvio", scegliere poi la stampante corrispondente dall'elenco "Dispositivi e stampanti"; fare clic con il tasto destro del mouse per impostare le funzioni di stampa tramite "Preferenze di stampa". Segue un elenco di alcune funzioni.

Funzioni	Diagramma
Unità di stampa fronte/retro	
Fascicola	
Stampa in ordine inverso	
N-in-1	
Stampa di poster(solo per sistemi Windows)	
Stampa ingrandita	
personalizzato	

 **Nota:** • Le spiegazioni di cui sopra sono il sistema Windows 7 come esempio.
• È possibile scegliere di stampare posta 2x2 in più pagine per realizzare la funzione di stampa di poster.
• È possibile aprire la prima opzione di stampa, fare clic sul pulsante Guida, e controllare il funzionamento e la spiegazione dettagliata. Come aprire il file di aiuto, si prega di vedere il [Capitolo 7.9](#).

7.2. Impostazioni di stampa

Prima di inviare il lavoro di stampa, configurare le impostazioni (come ad esempio il tipo di carta, il formato carta e la fonte di carta) stampando le due modalità.

Sistema Operativo	Modificare temporaneamente la configurazione del processo di stampa	Cambiare per sempre la configurazione di default
Windows 7	1. Fare clic sul menu 'File' - 'Stampa'-selezionare la stampante per la stampa - 'Proprietà stampante' (la procedura dettagliata possono variare a seconda del sistema operativo).	1. Fare clic sul menu 'Start' - 'Pannello di controllo' - 'Dispositivi e stampanti'. 2. Fare clic destro sull'icona della stampante, selezionare 'Preferenze stampa', modificare la configurazione e salvare.
macOS	1. Fare clic sul menu 'File'-Stampa Configurazione. 2. Modificare nella finestra di output.	1. Fare clic sul menu 'File' - 'Stampa'. 2. Modificare il configuraiton nella finestra di output, fare clic per salvare il preset. (Ogni stampa, scegliete l'impostazione predefinita, se non la stampa con la configurazione di default.)



Nota: • La priorità della configurazione software applicativo è maggiore di quella della stampante.

7.3. Annullare stampa

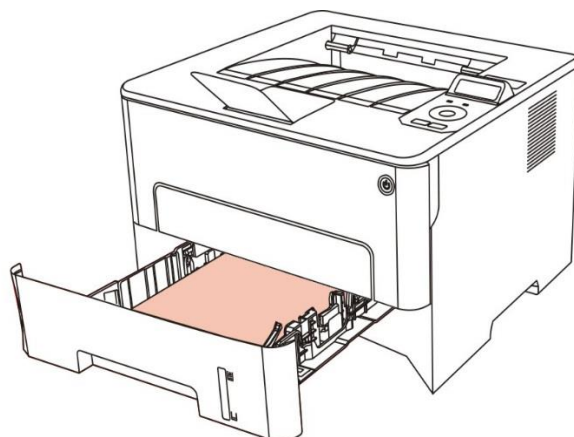
È possibile cancellare il lavoro di stampa in fase di stampa. Per stampante pannello di controllo LCD, premere il 'annullare' per annullare il lavoro di stampa per il pannello di controllo della stampante LED, premere il 'annullare' per più di 2 secondi per annullare la lavoro di stampa corrente.


7.4. Modalità di stampa

Questa macchina può stampare alimentando automaticamente scatola di carta e la scatola di alimentazione manuale della carta. Lo stato di default è la selezione automatica, se la casella di alimentazione manuale della carta del intermedia stampante, quindi stampata prima carta nella scatola di carta di alimentazione manuale.

7.4.1. Vassoio di alimentazione automatico

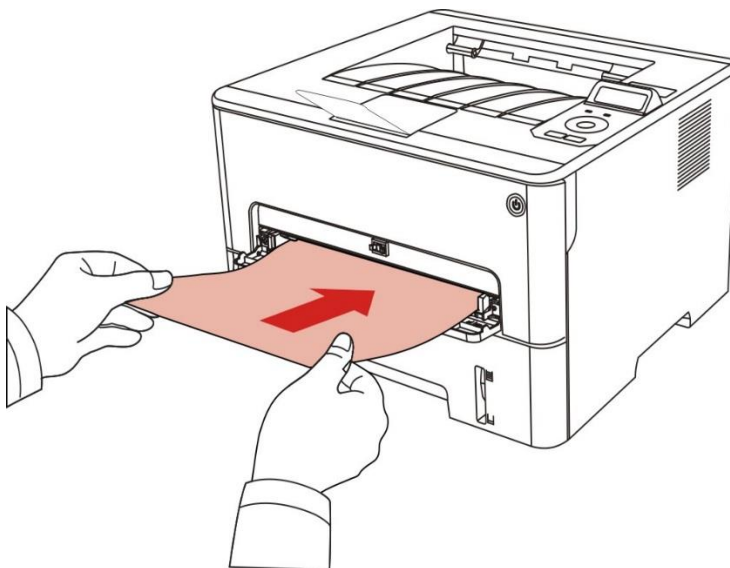
Prima di stampare, assicurarsi che ci sia carta sufficiente nella scatola alimentazione automatica di carta, non più carta nella scatola di carta di alimentazione manuale.




-
-  **Nota:** • Per le precauzioni sul caricamento della carta, consultare il [Capitolo 2](#).
• Per informazioni sul tipo di supporti da stampare con il vassoio di alimentazione automatico, consultare il [Capitolo 2.1](#).
-

7.4.2. Stampa del contenitore di carta di alimentazione manuale


Quando si inserisce la carta nella scatola di carta di alimentazione manuale, l'unità entra automaticamente in modalità di alimentazione manuale.



-
-  **Nota:** • La carta di alimentazione manuale è quello di alimentare la carta priorità manualmente quando si inserisce manualmente la carta nella scatola di carta di alimentazione manuale.
- In generale, il vassoio di alimentazione manuale è utilizzato per la stampa su carta speciale, come buste, trasparenze, ecc. ed è possibile caricare solo un elemento alla volta.
 - Vedere il [Capitolo 2](#) per l'alimentazione manuale della carta nella scatola di carta di alimentazione manuale.
 - Vedere la [Sezione 2.1](#) per il tipo di carta di alimentazione manuale intermedia nella scatola di carta.
-

7.5. Stampa fronte/retro automatica

La stampante consente la stampa fronte/retro automatica della carta comune. Formati di carta supportati dalla stampa fronte/retro automatica: A4, Lettera, Legale, Ufficio, Folio, 16K.

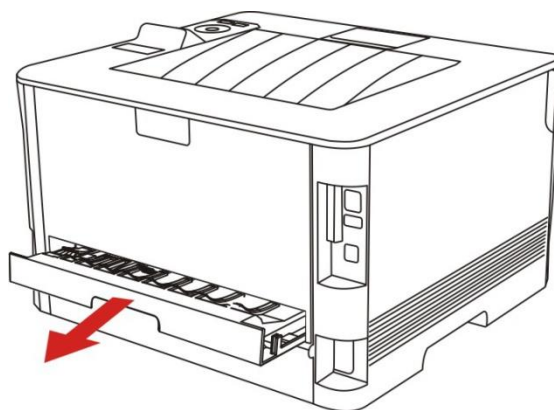
-  **Nota:** • Eventuali tentativi di stampa fronte/retro automatica con alcuni supporti cartacei non idonei a tale modalità di stampa potrebbero danneggiare la stampante.
- Stampa automatica dei due lati non è compatibile con il perno impronta.
 - A proposito di carta, vedere il [Capitolo 2](#) per il tipo di scatola di carta di alimentazione automatica di stampa intermedia.
-

7.5.1. Configurazione unità di stampa fronte-retro

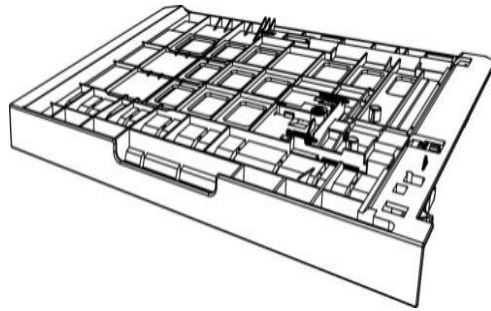
Per avere il miglior effetto di stampa, è possibile impostare la dimensione di unità di stampa fronte-retro della carta. In caso di stampa fronte-retro per A4 e 16K, è necessario regolare la posizione di blocco A4; per la stampa fronte-retro Lettera, Legale, Folio e Ufficio, regolare la posizione di blocco alla lettera.

Le fasi di configurazione di stampa fronte-retro dell'unità come segue:

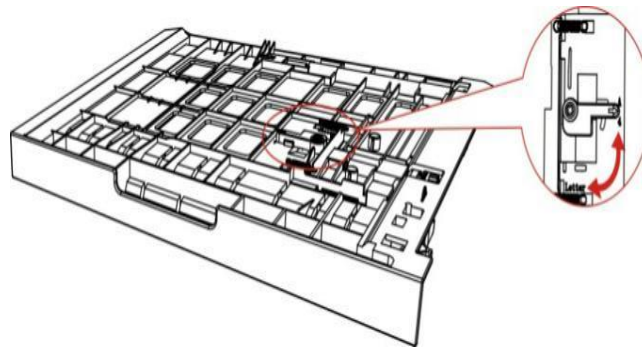
1. Rimuovere l'unità stampa fronte-retro.



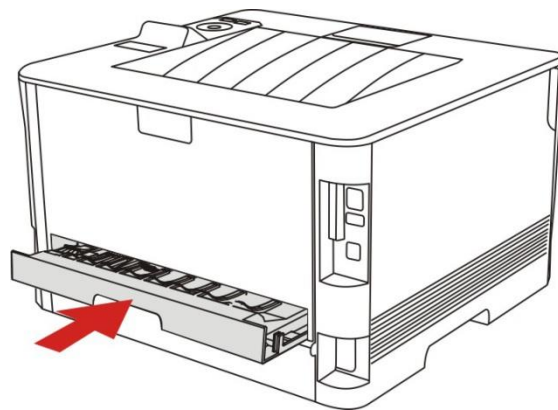
2. Accendere la parte posteriore dell'unità di stampa di doppia faccia verso l'alto.



3. Impostare il formato della carta in posizione A4 o Lettera per completare la configurazione.

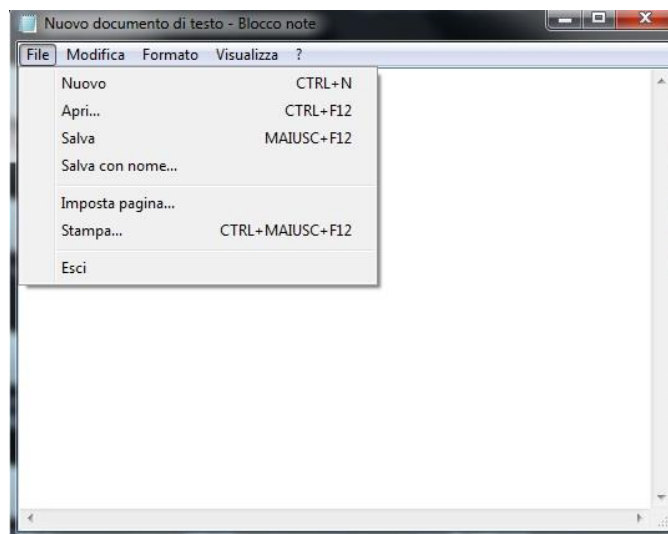


4. Turn l'unità di stampa fronte-retro nella stampante.

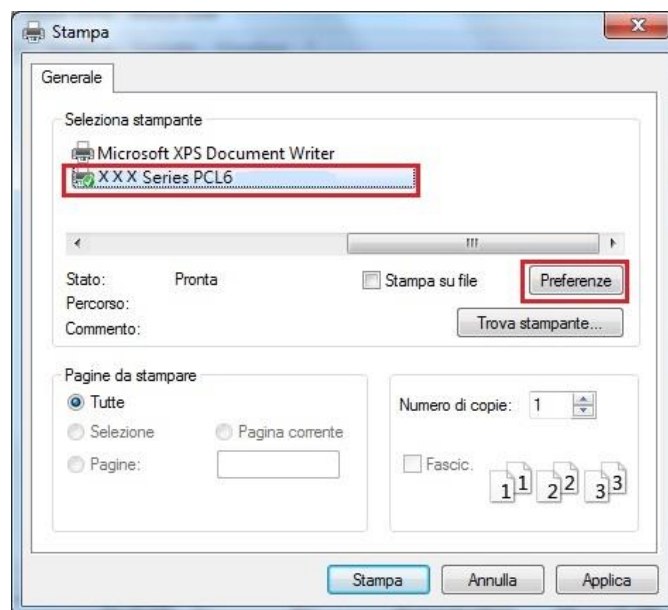


7.5.2. Come stampare fronte-retro automatico

1. Aprire il progetto da stampare dall'applicazione (ad esempio, Notepad).
2. Dal menu File, selezionare Stampa.

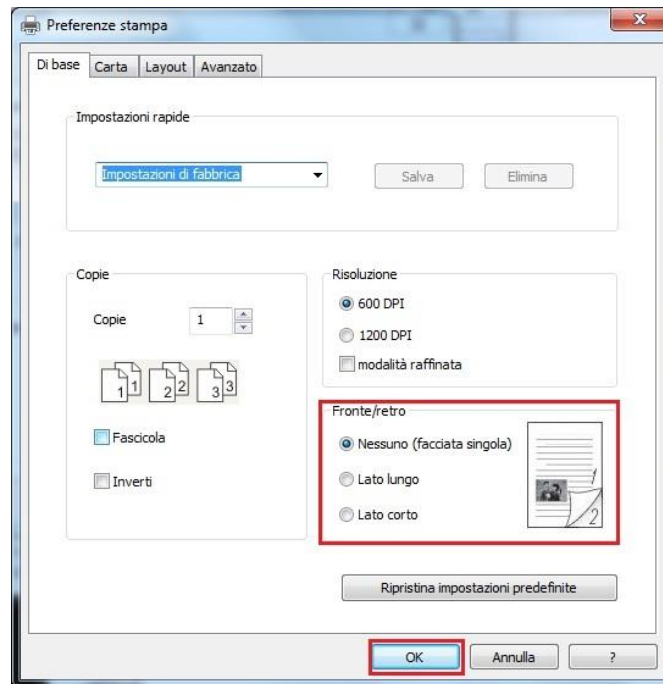


3. Selezionare la stampante dal modello corrispondente.

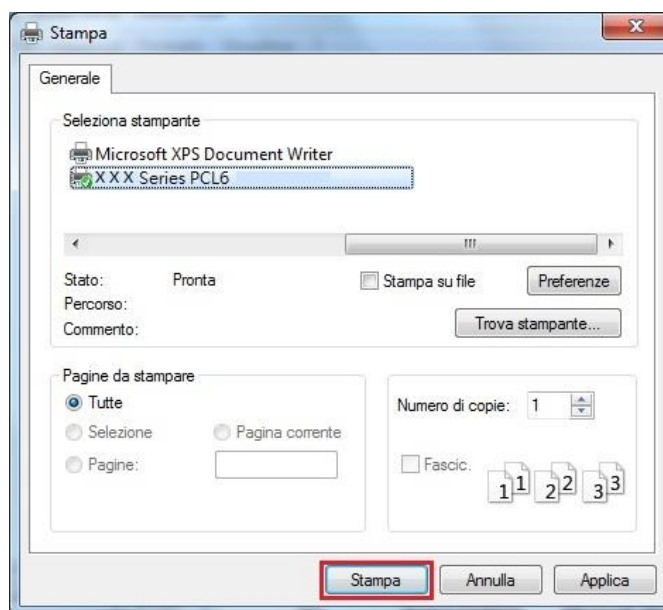


4. Fare clic su 'Preferenze' per impostare la stampa.

5. Selezionare la stampa fronte-retro 'della' Di base ', selezionare' Lato lungo 'o' Lato corto '.



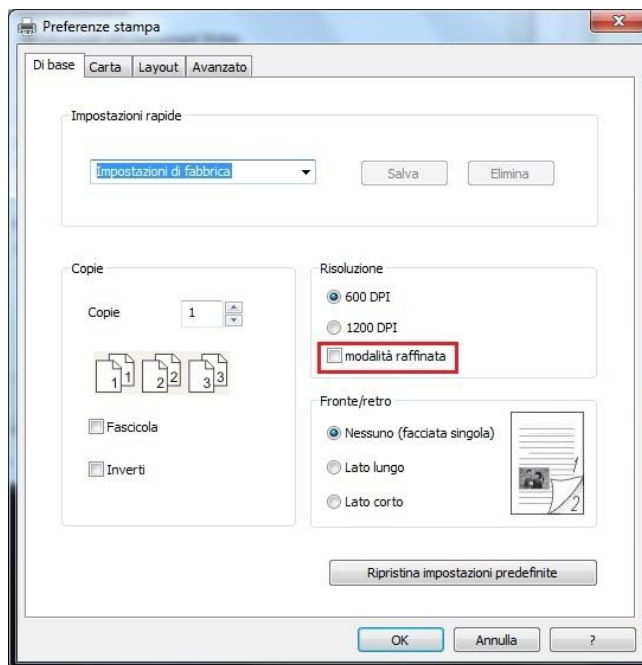
6. Fare clic su 'Ok' per completare la configurazione di stampa. Clicca su 'Stampa' per ottenere la stampa fronte-retro automatica.



7.6. Stampa di modalità raffinata

Modalità Fine è adatta per disegni tecnici e stampa linea sottile.

Alla pagina di base della scelta della stampante, impostare in modalità raffinata il lavoro di stampa in grado di eseguire la stampa in modalità dettagliata.



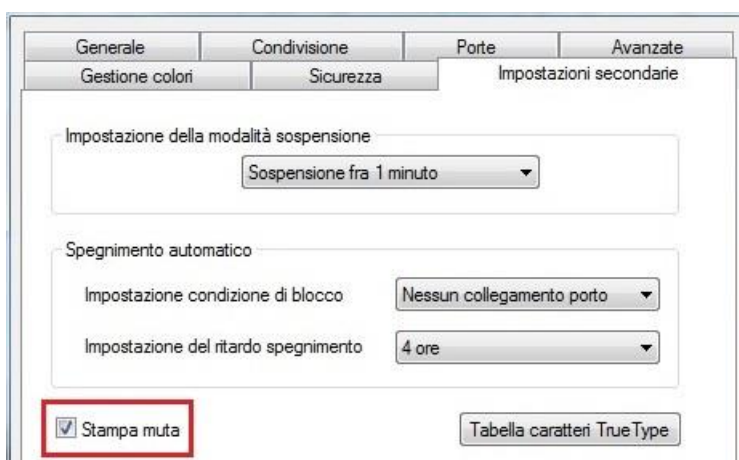
7.7. Stampa silenziosa

Impostare Stampa Muto, il rumore di stampa può essere ridotto, ma la velocità di stampa diminuisce.


Stampa in silenzio, i punti di funzionamento sono i seguenti (adatto per l'installazione della stampante tramite la modalità di connessione USB)

Prendendo il sistema di Windows 7 come esempio per le seguenti operazioni, le informazioni sullo schermo del computer può variare in base al sistema operativo diverso.

1. Immettere 'start menu' - 'Pannello di controllo' da parte del team di Vic-check PC e stampante '.
2. Fare clic sulla stampante con il tasto destro, selezionare la proprietà della stampante 'nel menu a discesa.
3. Immettere nella configurazione accessorio '.
4. Spuntare stampa muto ', cliccare su' Ok 'per completare la configurazione.



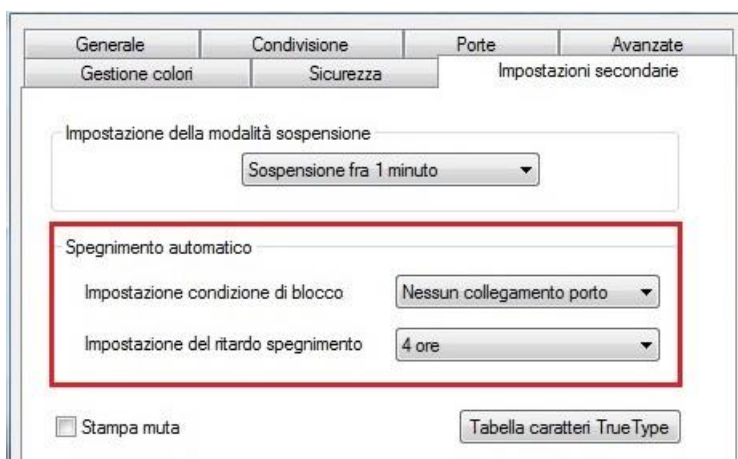
5. Aprire il processo di stampa da stampare dal programma applicativo, selezionare la stampante del modello corrispondente e configurare la stampa in base alle esigenze.
6. Fare clic su 'Stampa' per ottenere la stampa in silenzio.


 **Nota:** • Stampante munita pannello di controllo LCD è in grado di configurare stampa silenziosa tramite pulsante sul pannello di controllo, vedere il [Capitolo 9.1.4](#).

7.8. Spegnimento automatico

"Spegnimento automatico" per impostare le condizioni e il tempo di ritardo di spegnimento della stampante.

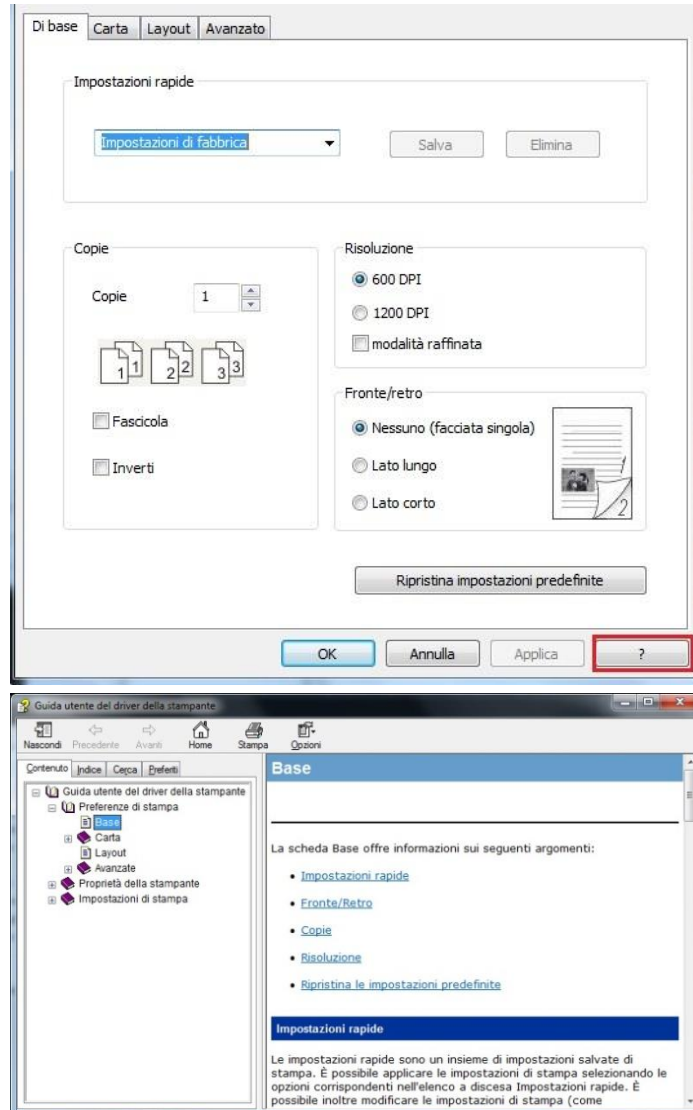
1. Entrare nel "Menu Start" del computer – "Pannello di controllo" – Vedere "Dispositivi e stampanti".
2. Fare clic sulla stampante, sul menu a discesa, selezionare "Proprietà stampante".
3. Entrare nella opzione "Impostazioni secondarie" e imposta l'apposita opzione "Spegnimento automatico".
4. Fare clic su "OK" per completare l'impostazione.



-
-  **Nota:** • Modelli del pannello di controllo LCD possono impostare la funzione di spegnimento automatico tramite i pulsanti del pannello di controllo, vedere il [capitolo 9.1.7](#).
- I singoli paesi (o regioni) non supportano la funzione di impostazione spegnimento automatico.
-

7.9. Apertura del documento Guida

Aprire "Preferenze stampa" e fare clic sul pulsante "Guida" (solo per sistema operativo Windows). Il documento contiene la Guida utente dove sono reperibili le informazioni sulle impostazioni di stampa.



8. Pantum Mobile Print

8.1. Software applicativo "Print Pantum"

"Stampa Pantum" è un'app software gratuita che include una stampa mobile, scansione, funzione fax, è possibile stampare o foto fax, documenti, pagine web, foto di scansione, documenti direttamente dal terminale mobile. La stampante potrebbe non supportare pienamente tutte le funzioni di cui sopra, si prega di scegliere la funzione corrispondente software applicativo "Ben figura di stampa" in base al modello. Assicurarsi di utilizzare prima di installare l'applicazione, ed accedere correttamente alla rete senza fili.

8.1.1. Sistemi operativi supportati

"Pantum App" è adatto alle versioni di sistema Android 5.1-10.0 e iOS 9.0-14.0.

8.1.2. Come scaricare il software applicativo di stampa Pantum

Come scaricare sui dispositivi mobili Android:

1. Si può andare al sito ufficiale <http://www.pantum.com> assistenza e supporto > download dei driver > selezionare il modello di stampante > scaricare e installare.
2. Si può andare a Google Play Store > Apps > per cercare Pantum Mobile Printing > scaricare e installare.

Come scaricare sui dispositivi mobili iOS:

Fare clic sull'icona Store App in iOS interfaccia delle apparecchiature rimovibile> Interfaccia di ricerca> entrare nel tema di ricerca 'Pantum' o 'la stampa Pantum'> scaricare e installare.

8.1.3. Come utilizzare il software applicativo "Print Pantum"

8.1.3.1. Per dispositivi Android

8.1.3.1.1. Preparazione in anticipo

1. Stampante con la funzione wireless.
2. Dispositivo mobile Android.

8.1.3.1.2. Procedure

1. Accendere la stampante.
2. Per un dispositivo mobile Android, toccare l'icona "PANTUM" sulla schermata principale per accedere alla prima interfaccia di "PANTUM".
3. Seleziona il metodo di connessione in base alle tue preferenze per collegare la stampante.
4. Selezionare le funzioni necessarie ed effettuare le impostazioni appropriate in base alle proprie esigenze funzionali.



Nota: • Se la stampa non riesce, verificare se l'apparecchiatura rimovibile Android è già collegato alla rete wireless della stampante.

- Se il dispositivo mobile Android non rileva la stampante, si prega di controllare se la stampante è collegata alla potenza, e se la stampante è accesa.
- Per ulteriori dettagli, consultare la Guida utente per la stampa in mobilità qui allegata.

8.1.3.2. Per dispositivi iOS

8.1.3.2.1. Preparazione in anticipo

1. Stampante con la funzione wireless.
2. Dispositivo mobile iOS.

8.1.3.2.2. Procedure

1. Aprire la stampante.
2. Per un dispositivo mobile iOS, toccare l'icona "PANTUM" sulla schermata principale per accedere alla prima interfaccia di "PANTUM".
3. Seleziona il metodo di connessione in base alle tue preferenze per collegare la stampante.
4. Selezionare le funzioni necessarie ed effettuare le impostazioni appropriate in base alle proprie esigenze funzionali.



-
- Nota:** • Se la stampa non riesce, verificare se l'apparecchiatura rimovibile iOS è già collegato alla rete wireless della stampante.
- Se il dispositivo mobile iOS non rileva la stampante, si prega di controllare se la stampante è collegata alla potenza, e se la stampante è accesa.
 - Per ulteriori dettagli, consultare la Guida utente per la stampa in mobilità qui allegata.
-

8.2. Stampa rimovibile Mopria

La stampa rimovibile Mopria deve essere installata sul dispositivo rimovibile Android Mopria Print Service. È possibile stampare immagini, e-mail, pagine web e documenti.

8.2.1. Sistemi operativi e software applicativi supportati dalla stampa mobile Mopria

1. Stampa mobile Mopria adatto per Android 4.4 o per versioni successive.
2. Software applicativi supportati dalla stampa mobile Mopria: Office 1.01 (16.0.4201.1006) da Microsoft, o versioni successive, Adobe Reader (V11.7.1) o versioni successive.

Per più supporto dalla Stampa Mopria, si prega di visitare il sito: <http://mopria.org/spotlight-wall>

8.2.2. Come scaricare Mopria Print Service

1. Scaricare e installare Google Play Mopria Print Service nei dispositivi rimovibili Android.
2. Gli utenti cinesi si prega di visitare <<http://cn.mopria.org>> Scarica servizio di stampa Mopria, per scaricare e installare.

8.2.3. Preparazione in anticipo

1. Stampante con la funzione wireless.
2. Dispositivo mobile Android.

8.2.4. Come usare la stampa mobile Mopria

Prima di stampare, aprire le impostazioni Mopria Print Service.

1. Cliccare su "Impostazioni" sul monitor principale del dispositivo mobile con sistema operativo Android, e selezionare "Stampa".
2. Impostare " Mopria Print Service " nello stato "Accesso".

Se si desidera utilizzare la funzione di stampa mobile Mopria, è necessario impostare "Chiudi" gli altri attacchi di stampa.

Fasi di stampa possono variare a seconda del software applicazione, si spiega con il seguente esempio Adobe Reader.

1. Aprire la stampante.
2. Collegare il dispositivo mobile Android alla rete senza fili della stampante (come collegare, si prega di fare riferimento del [Capitolo 5](#)).
3. Utilizzare Adobe Reader per aprire il documento da stampare nelle attrezzature rimovibile Android.

4. Fare clic su .

5. Cliccare "Stampa".

6. Assicurarsi di avere selezionato la stampante Pantum.

Se si seleziona un'altra stampante (o la stampante non è selezionata), cliccare il menu a discesa della stampante, e poi selezionare la stampante Pantum.

7. Impostare i parametri di stampa, ad esempio, il numero di pagine da stampare.

8. Cliccare "Stampa".



Nota: • Se la stampa non riesce, verificare se l'apparecchiatura rimovibile Android è già collegato alla rete wireless della stampante.

- Se il dispositivo mobile Android non rileva la stampante, si prega di controllare se la stampante è collegata alla potenza, e se la stampante è accesa.
-

8.3. Funzione NFC

La tecnologia NFC (Comunicazione vicino al campo) consente la trasmissione di dati senza contatto da punto a punto tra dispositivi elettronici. Con questa funzione è possibile collegare rapidamente un dispositivo mobile alla stampante.



Nota: • Il riconoscimento NFC potrebbe non funzionare correttamente se il dispositivo mobile possiede una custodia.

- Il tempo di tocco e la distanza può essere differente a causa della differenza del telefono cellulare.

8.3.1. Preparazione in anticipo

1. La stampante con funzione Wi-Fi Direct.
2. Il dispositivo rimovibile Android 5.0 e superiori, è compatibile con NFC e Wi-Fi Direct funzione.
3. Installare l'APP "PANTUM" sul dispositivo mobile.

8.3.2. Modalità di stampa

1. Verificare che l'apparecchiatura estraibile già avviato il collegamento NFC e Wi-Fi Direct, ancora una volta la stampante inizia già funzione di connessione Wi-Fi Direct. (Vedere [paragrafo 5.2.2](#) per informazioni su come avviare la funzione di connessione Wi-Fi Direct)
2. Antenna NFC sul dispositivo mobile (tipicamente sul retro del dispositivo mobile) tocca leggermente sulla identificazione NFC della stampante. Aspetta qualche secondo, l'applicazione di stampa attiverà, il dispositivo mobile si collegherà alla stampante.



Nota: • Per alcuni dispositivi rimovibili, l'antenna NFC potrebbero non essere retro di apparecchiature rimovibile. Prima di toccare la funzione, si prega di controllare la posizione della NFC attrezzature antenna rimovibile.

- Se dispositivo rimovibile non ha installato il programma di applicazione di stampa Pantum, otterrà automaticamente il link per scaricare il programma di applicazione di stampa Pantum. Scaricare e installare il programma di applicazione e riprovare.

3. Selezionare il contenuto di stampa, configurare le impostazioni di stampa in base alle esigenze.
4. Fare clic sulla stampa, la stampante inizia a stampare.

8.4. Stampa rimovibile AirPrint

Solo stampante compatibile con AirPrint può stampare AirPrint. Si prega di vedere se la scatola di imballaggio stampante utilizzata è il simbolo AirPrint per identificare se la stampante è compatibile con funzione AirPrint.

8.4.1. Sistema operativo compatibile con AirPrint stampa rimovibile

Adatto per la versione iOS 9.0 o superiore.


8.4.2. Preparazione in anticipo

1. Stampante con la funzione wireless.
2. Mobile stampa del Dispositivo iOS.

8.4.3. Come usare la stampa mobile AirPrint

Fasi di stampa possono variare a seconda del software applicazione, si spiega con il seguente esempio PDF.

1. Aprire la stampante.
2. collegare il dispositivo mobile iOS alla rete senza fili della stampante (come collegare, si prega di fare riferimento del [Capitolo 5](#)).
3. Utilizzare PDF per aprire il file da stampare sul dispositivo iOS.

4. Fare clic su  .

5. Cliccare "Stampa".

6. Assicurarsi di avere selezionato la stampante Pantum.

Se si seleziona altre stampanti (o non si seleziona la stampante), cliccare sulla stampante, quindi ELETTI Pantum la stampante.

7. Configurare le impostazioni di stampa, ad esempio il numero di copie di stampa.

8. Cliccare "Stampa".



Nota: • Se la stampa non riesce, verificare se l'apparecchiatura rimovibile iOS è già collegato alla rete wireless della stampante.

- Se il dispositivo mobile iOS non rileva la stampante, si prega di controllare se la stampante è collegata alla potenza, e se la stampante è accesa.

9. Impostazioni generali



Nota: • Alcune funzioni non sono disponibili in alcuni modelli di stampante. Per qualsiasi domanda, contattare il Servizio Clienti.

Questo capitolo presenta principalmente alcune impostazioni generali.

9.1. Impostazioni di sistema

9.1.1. Impostazione della lingua

"Impostazione della lingua" consente di selezionare la lingua visualizzata nel pannello di controllo.

1. Premere "Menu" per accedere all'interfaccia Impostazioni menu.
2. Premere "OK" per selezionare l'opzione "Conf.sistema".



3. Premere il tasto "OK" per selezionare "Imp.lingua" per regolare la lingua, come nella figura seguente:




9.1.2. Impostazione della durata sospensione

Modalità di attesa può efficacemente ridurre il consumo della stampante 'installazione di stand-by' possibile selezionare il tempo libero delle apparecchiature prima di entrare in modalità standby.

1. Premere "Menu" per accedere all'interfaccia Impostazioni menu.
2. Premere "OK" per selezionare l'opzione "Conf.sistema".
3. Premere il pulsante '▲' o '▼' per selezionare 'Imp.pausa', premere OK per impostare il tempo corrispondente prima.



-
-  **Nota:** • La stampante è in standby, premere un tasto qualsiasi o inviare il lavoro di stampa per riattivare la stampante.
- La stampante di rete può configurare il tempo di sonno da parte del server Web incorporato (vedere il [Capitolo 6.2.4.2](#)).
-

9.1.3. Risparmio di inchiostro

È possibile selezionare l'economia toner, modalità di risparmio inchiostro può ridurre il consumo di polvere di carbone e ridurre i costi di stampa, quando la modalità risparmio toner è 'acceso' la stampa a colori è relativamente chiara. L'impostazione di default è 'chiuso'.

1. Premere "Menu" per accedere all'interfaccia Impostazioni menu.
2. Premere "OK" per selezionare l'opzione "Conf.sistema".
3. Premere il pulsante '▲' o '▼' per selezionare 'Risp.toner' premere 'OK' per avviare /chiudere la modalità Risparmio inchiostro.



9.1.4. Stampa silenziosa

Configurare modalità silenziosa, per raggiungere la velocità di stampa rallentata relativamente basso rumore quando la modalità silenziosa è 'acceso', la stampa viene eseguita a bassa velocità. L'impostazione di default è 'chiuso'.

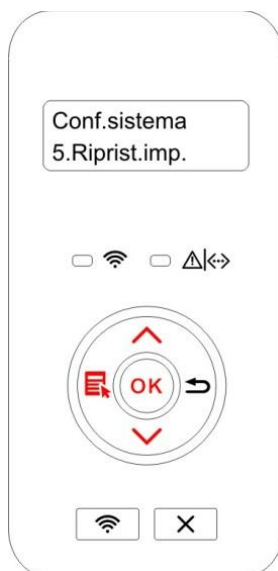
1. Premere "Menu" per accedere all'interfaccia Impostazioni menu.
2. Premere "OK" per selezionare l'opzione "Conf.sistema".
3. Premere il pulsante '▲' o '▼' per selezionare 'Stmp.muta' premere 'OK' per avviare /chiudere la modalità silenziosa.




9.1.5. Ripristino delle impostazioni di fabbrica

Ripristinare la configurazione di fabbrica 'per ripristinare la configurazione della stampante di default, dopo il ripristino della configurazione di fabbrica, la stampante si riavvia automaticamente.

1. Premere "Menu" per accedere all'interfaccia Impostazioni menu.
2. Premere "OK" per selezionare l'opzione "Conf.sistema".
3. Premere il tasto direzionale "▲" o "▼" per selezionare l'opzione "Riprist.imp." e premere "OK".




 **Nota:** • La stampante di rete può riprendere la configurazione di fabbrica del server Web incorporata (vedi [Capitolo 6.2.5](#)).

- La stampante di pannello di controllo a LED, premere il pulsante di alimentazione per accendere, quindi premere il annullare / proseguire per più di 2 secondi, fino a quando lo stato di due lampade e la spia verde sul clignottent pannello e rilasciare il pulsante, in attesa di restauro alla configurazione di fabbrica, e quindi il computer si riavvia automaticamente.

9.1.6. Stampare una pagina per pulire & riparare

La funzione "Stampare una pagina per pulire & riparare" può pulire il toner, la polvere di carta ed altre impurità. La stampante si avvierà in funzione Stampare una pagina per pulire & riparare automaticamente dopo che la stampante ha stampato un certo numero di pagine. È anche possibile avviare la funzione Stampare una pagina per pulire & riparare manualmente dalle impostazioni del pannello della stampante. I passaggi sono i seguenti:

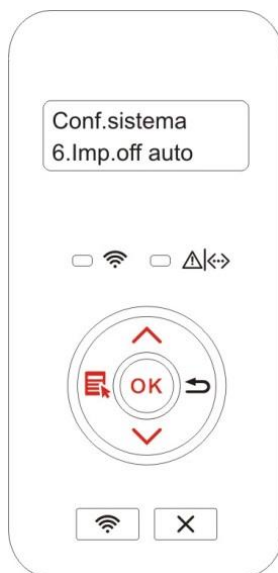
1. Premere "Menu" per accedere all'interfaccia Impostazioni menu.
2. Premere "OK" per selezionare l'opzione "Conf.sistema".
3. Premere "▲" o "▼" e selezionare "Pulisci e ripara" come opzione, quindi premere "OK" per avviare la pulizia ed il fissaggio dell'unità di fusione.

 **Nota:** • Per le stampanti dotate di pannelli di controllo a LED, fare doppio clic sul pulsante "Annulla / Continua" sul pannello per avviare la pulizia e il fissaggio dell'unità fusore.

9.1.7. Spegnimento automatic

"Spegnimento automatico" per impostare le condizioni e il tempo di ritardo di spegnimento della stampante.

1. Premere "Menu" per accedere all'interfaccia Impostazioni menu.
2. Premere "OK" per selezionare l'opzione "Conf.sistema".
3. Premere i pulsanti freccia "▲" o "▼" per elezionare "6.Imp.off auto", premere il pulsante "OK" per impostare le condizioni e il tempo di ritardo di spegnimento della stampante.




Nota: Le opzioni di impostazione di condizioni di spegnimento automatico:

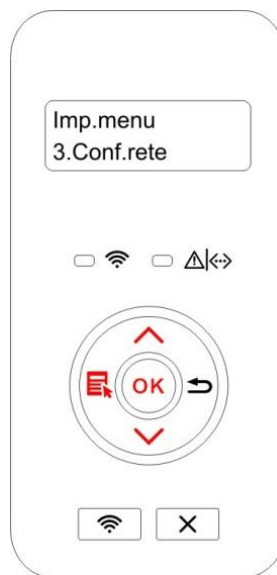
- Non porta collegata (per impostazione predefinita. : Tutte le porte non sono collegate, funzione Wi-Fi del modello Wi-Fi spenta, la stampante è in modalità standby o sospensione.
- Stato inattivo: la stampante è in modalità standby o sospensione.
- La stampante soddisfa le condizioni di spegnimento automatico, lo spegnimento automatico dopo un set tempo di attesa.
- Dopo lo spegnimento del prodotto, il consumo di potenza di 0,5 W o inferiore.
- I singoli paesi (o regioni) non supportano la funzione di impostazione spegnimento automatico.

9.2. Impostazioni di rete

È possibile visualizzare o configurare lo stato della rete dalla configurazione di rete.

1. Premere "Menu" per accedere all'interfaccia Impostazioni menu.
2. Premere il pulsante '▲' o '▼' per selezionare 'Conf.rete' premere OK per impostare 'configurazione di rete via cavo', 'Wireless Network Setup' e 'il collegamento Wi-Fi Direct'.

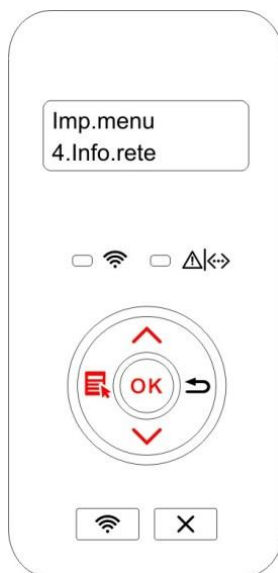
 **Nota:**• Se si desidera impostare manualmente l'indirizzo IP, maschera di sottorete e gateway , premere il tasto di direzione "▲" da 0 a 9 per cumulare il numero circolarmente, premere il tasto di direzione "▼" per inserire la posizione circolarmente da sinistra a destra, premere "OK" per salvare le impostazioni, fare clic sul pulsante "ritorno" per tornare al menu di livello superiore.



9.3. Informazioni di rete

È possibile verificare lo stato della rete tramite le relative informazioni.

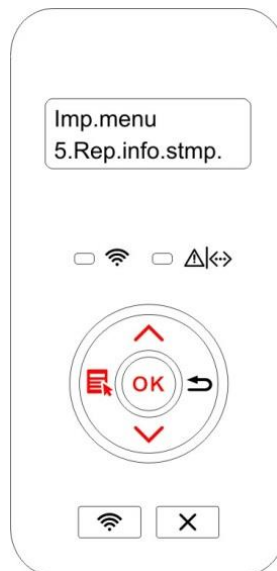
1. Premere "Menu" per accedere all'interfaccia Impostazioni menu.
2. Premere il pulsante '▲' o '▼' per selezionare 'Info.rete' premere 'OK' per vedere il relative 'informazioni di rete via cavo' informazioni', 'informazioni sulla rete wireless' e 'le informazioni di connessione Wi-Fi Direct'.



9.4. Informazioni sul rapporto Stampa


È possibile stampare il rapporto informazioni dal pannello di controllo. Queste pagine possono aiutare a trovare i fallimenti informazioni sui prodotti, diagnosticare e risolvere i guasti del Prodotto.

1. Premere "Menu" per accedere all'interfaccia Impostazioni menu.
2. Premere il pulsante '▲' o '▼' per selezionare 'Rep.info.stmp. '.




3. Premere il tasto OK per entrare la stampa di relazione informativa, è possibile stampare i rapporti, come previsto.


La stampante produce rapporti la pagina di dimostrazione, la pagina di informazioni, la pagina struttura del menu, pagina di configurazione di rete, la pagina di elenco Wi-Fi hotspot, la pagina di elenco dei font PCL e la pagina di elenco dei font PS.

 **Nota:** • Il rapporto del prodotto di cui sopra è il rapporto del prodotto più completo, per quelli del prodotto di modelli che si utilizzano in realtà hanno possibilmente differenze con il rapporto del prodotto sopra citato.

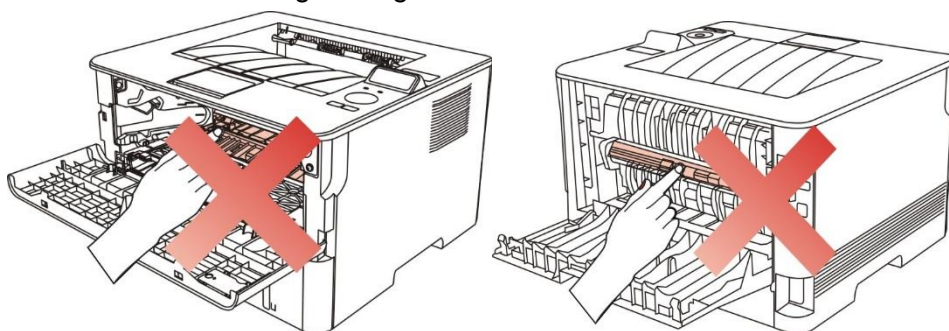
10. Manutenzione ordinaria

 **Nota:** • La figura è solo di riferimento, la stampante può essere differente a causa della comparsa, lo stile e funzione diversa.

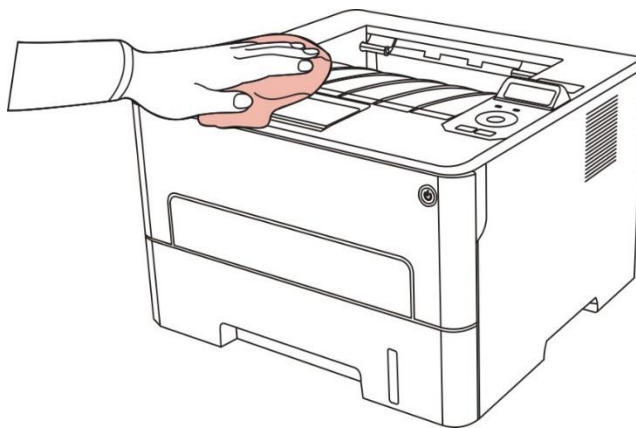
10.1. Pulizia della stampante

 **Nota:** • Utilizzare detergenti delicati.

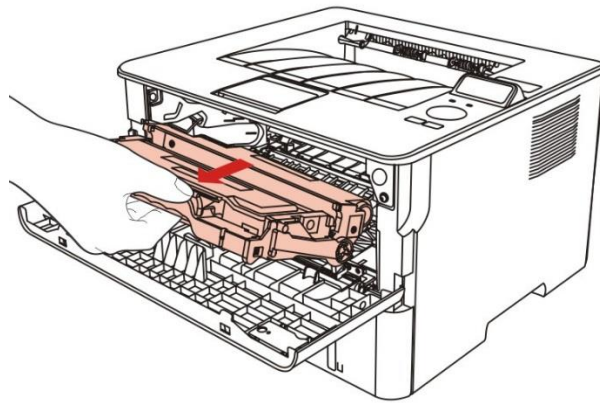
- Alcuni componenti della stampante potrebbero rimanere bollenti per un breve periodo dopo l'uso. All'apertura del coperchio anteriore o del coperchio posteriore per pulire i componenti all'interno della stampante, fare attenzione a non toccare le parti ombreggiate come mostrato nella figura seguente.




1. Usare un panno morbido per pulire l'esterno della stampante.

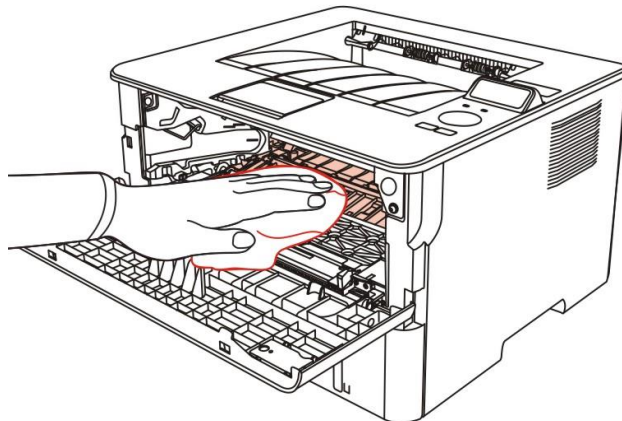


2. Aprire il coperchio anteriore, estrarre la cartuccia del laser di carbonio lungo la rotaia.

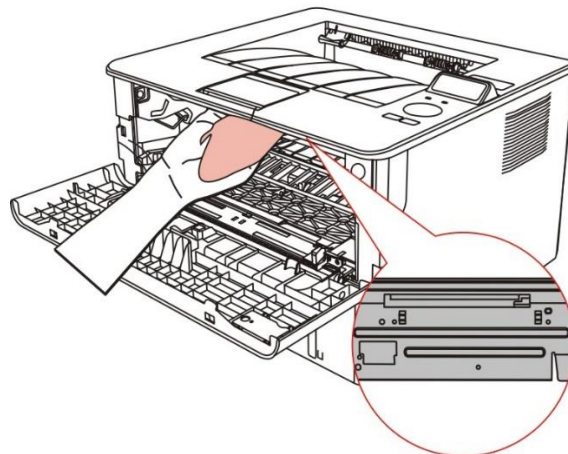


 **Nota:** • Alla rimozione della cartuccia del toner, collocarla in un sacco protettivo o avvolgerla con uno strato spesso di carta per evitare che la luce diretta possa danneggiare la cartuccia del toner.

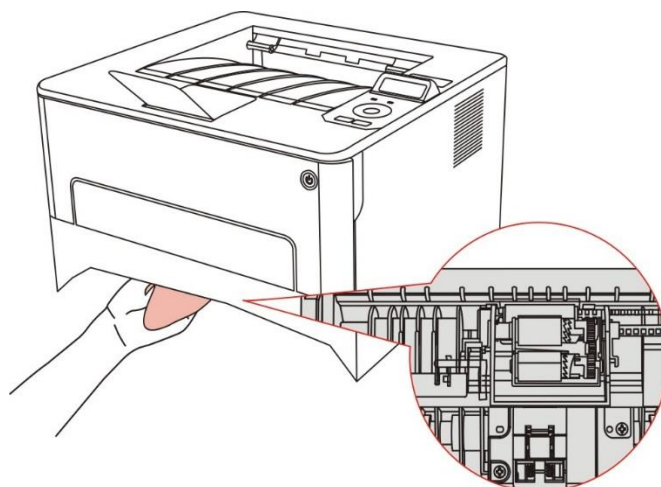
3. Pulire l'interno della stampante strofinando delicatamente l'area ombreggiata, come mostrato in figura, utilizzando un panno asciutto che non lascia pelucchi.



4. Usare un panno privo di lanugine per rimuovere delicatamente la stampante LSU vetro.



5. Aprire la scatola di alimentazione di carta automaticamente della stampante, pulire delicatamente con un panno privo di lanugine asciutto per pulire il rullo di prelievo.



10.2. Manutenzione della cartuccia e dei componenti del tamburo

10.2.1. A proposito della cartuccia e dei componenti tamburo

1. Uso e manutenzione delle cartucce.

Si prega di utilizzare la cartuccia originale per ottenere la giusta qualità di stampa.

Si prega di dare le istruzioni da seguire in caso di utilizzo della cartuccia:

- A meno che l'uso immediato, non rimuovere la confezione della cartuccia.
- Non ricaricare la cartuccia da soli. In caso contrario, il danno causato non sarà in garanzia della stampante dalla portata.
- Si prega di inserire la cartuccia in un luogo fresco e asciutto.
- Non posizionare la cartuccia vicino alla sorgente di fuoco, la polvere di carbone nella cartuccia è infiammabile, per evitare il fuoco.
- Se si lascia o si rimuove la cartuccia, si prega di prestare attenzione alla polvere di carbone problema della dispersione, se la fuoriuscita di polvere di carbone tocca la pelle o vola attraverso gli occhi o la bocca, sciacquare immediatamente con acqua, se non confortare, si prega di andare dal medico.
- Fuori campo di un'area per bambini in cui mettere la cartuccia.


2. Duration vita della cartuccia.

- La durata della cartuccia dipende dalla quantità di polvere di carbone richiesto per il processo di stampa.
- Il pannello di controllo della stampante LED, quando la cartuccia arancione spia della lampada si accende sempre, questo significa che la durata della cartuccia è alla fine, si prega di cambiare la cartuccia.
- La stampante pannello di controllo LCD, quando la cartuccia della lampada arancione spia si accende sempre o schermo LCD visualizza 'Cartucc.scaduta', questo significa che la vita cartuccia è completa, si prega di cambiare la cartuccia.

3. Durata di vita dei componenti del tamburo

- La stampante con pannello di controllo LED, quando la luce rossa del componente tamburo spia si accende sempre, ciò significa che la vita del componente tamburo è alla fine, cambiare la componente tamburo.
- La stampante con pannello di controllo LCD, quando il display LCD visualizza 'Fn.dur.unt.tamb ', cambiare la componente tamburo.

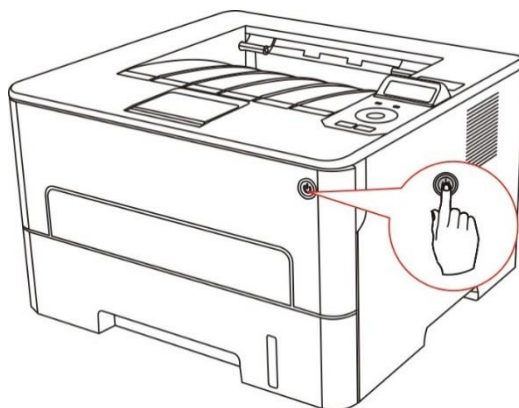
10.2.2. Cambiare cartuccia e componente del tamburo

 **Nota:** Prima di cambiare la cartuccia, si prega di prestare attenzione alle seguenti linee guida:

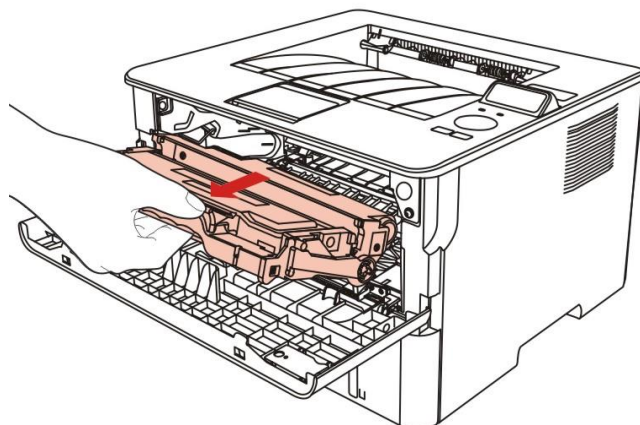
- Poiché la superficie della cartuccia può essere polveri di carbonio, si deve stare attenti caso ENC fuori, per prevenire le cadute.
- Si prega di inserire all'uscita della capsula sulla carta per evitare di cadere di vasta portata polvere di carbone.
- Durante l'installazione, si prega di non toccare la superficie del tamburo OPC per evitare di graffiare il tamburo OPC.

Cartuccia di modificare i passi come segue:

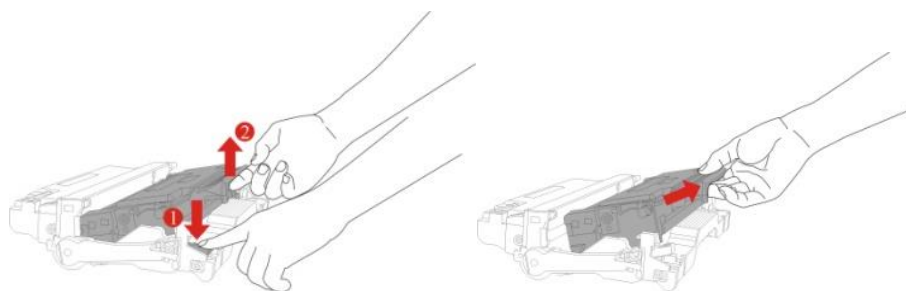
1. Spegner la stampante.



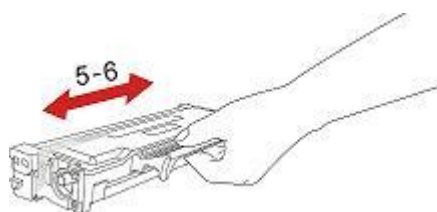
2. Aprire il coperchio anteriore, estrarre la cartuccia del laser di carbonio lungo la rotaia.



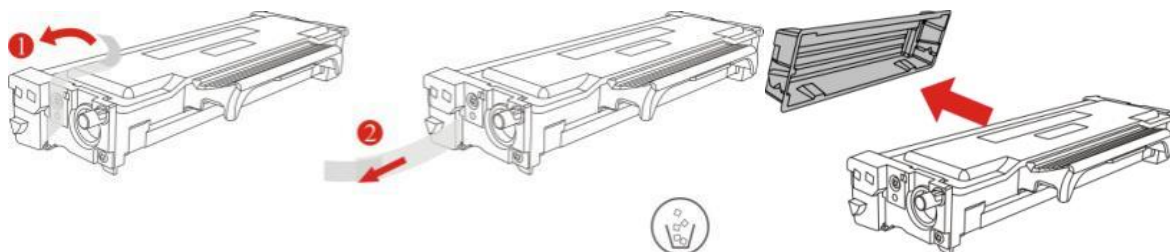
3. Premere il pulsante blu per la componente tamburo sinistro con la mano sinistra, allo stesso tempo sollevare la maniglia della cartuccia con la mano destra ed estrarre la cartuccia.



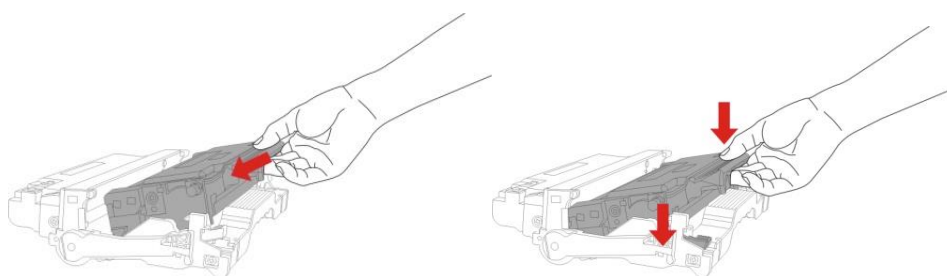
4. Aprire la nuova confezione della cartuccia, prendere la maniglia della cartuccia, scuotere delicatamente 5 o 6 volte in modo che la polvere di carbone nella cartuccia è proporzionale.



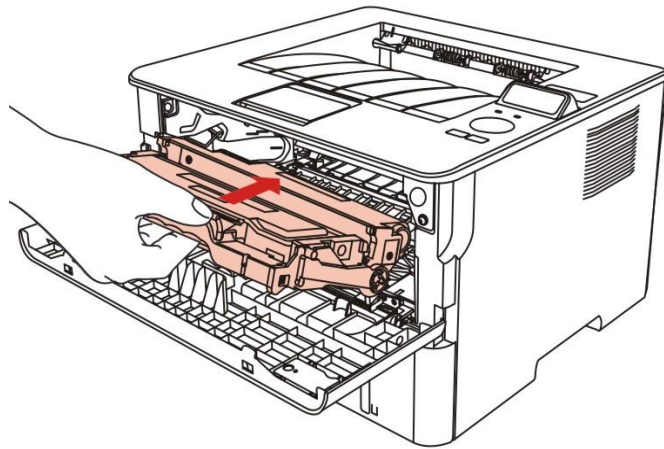
5. Rimuovere il sigillo e rimuovere il coperchio di protezione della cartuccia.



6. Inserire la cartuccia nel componente tamburo lungo il binario, per completare l'installazione della cartuccia.



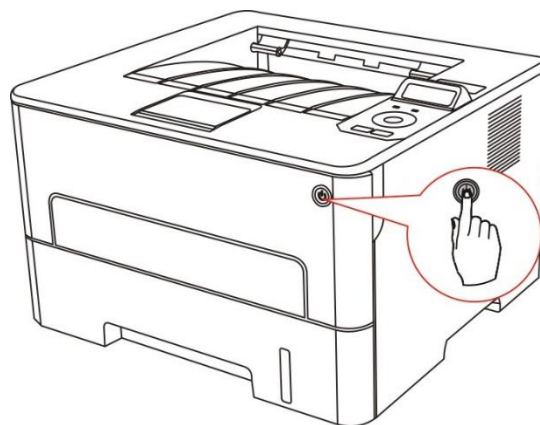
7. Prendere componente tamburo nella cartuccia installata, installare componenti tamburo con la cartuccia installata lungo il cursore stampante per completare l'installazione.



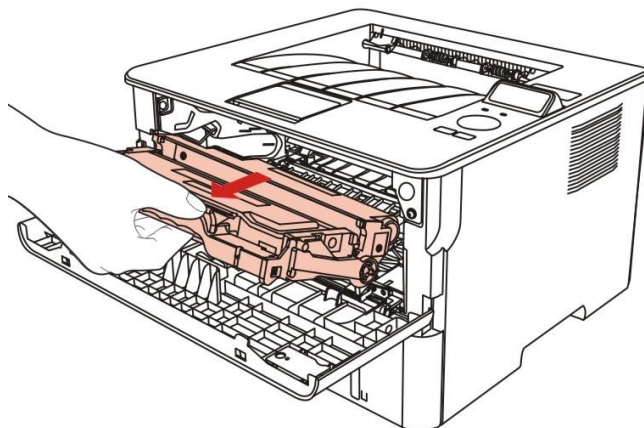
8. Chiudere il coperchio anteriore.

Componente del tamburo di modificare i passi come segue:

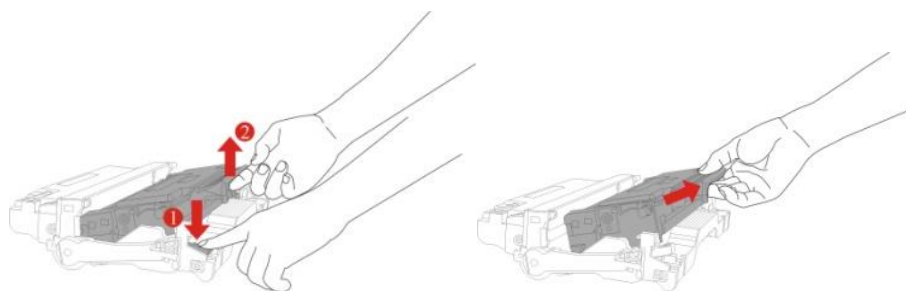
1. Spegnere la stampante.



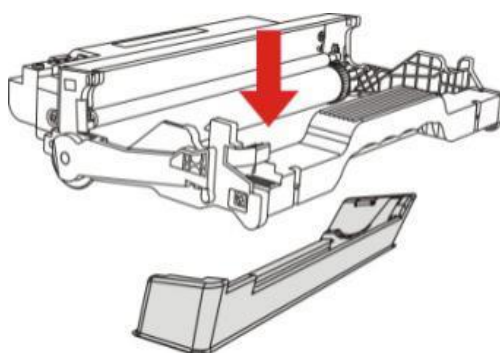
2. Aprire il coperchio anteriore, estrarre la cartuccia del laser di carbonio lungo la rotaia.



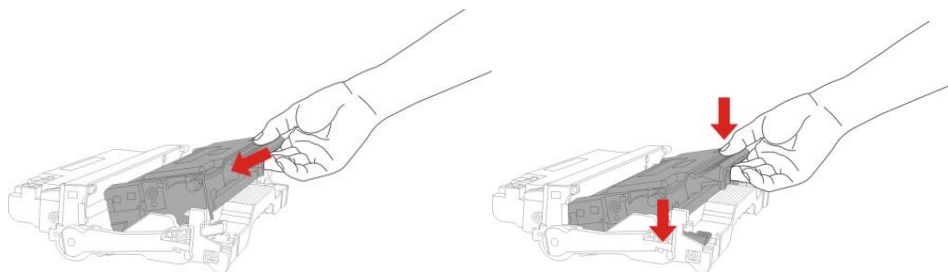
3. Premere il pulsante blu per la componente tamburo sinistro con la mano sinistra, allo stesso tempo sollevare la maniglia della cartuccia con la mano destra ed estrarre la cartuccia.



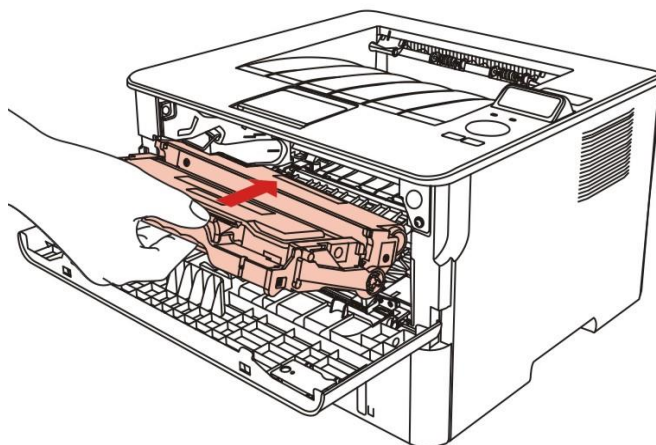
4. Aprire la nuova confezione del componente tamburo, rimuovere il componente tamburo del dispositivo di protezione, e mettere il componente di tamburo su una superficie livellata.



5. Inserire la cartuccia nel componente tamburo lungo il binario, per completare l'installazione della cartuccia.



6. Prendere componente tamburo nella cartuccia installata, installare componenti tamburo con la cartuccia installata lungo il cursore stampante per completare l'installazione.



7. Chiudere il coperchio anteriore.

11. Risoluzione dei problemi

Leggere attentamente questa sezione. Potrebbe essere utile per risolvere i problemi comuni riscontrati durante il processo di stampa. Se i problemi persistono, contattare il Centro di assistenza post-vendita Pantum.

Prima di provare a risolvere eventuali problemi comuni, verificare che:

- Il cavo di alimentazione sia collegato correttamente e la stampante sia accesa.
- Tutte le parti protettive siano state rimosse.
- La cartuccia del toner sia installata in modo corretto.
- La carta sia caricata nel vassoio in modo corretto.
- Il cavo di interfaccia tra la stampante e il computer sia collegato in modo corretto.
- Sia stato selezionato il corretto driver della stampante e sia stato installato adeguatamente.
- La porta del computer sia stata configurata adeguatamente e collegata alla corretta porta della stampante.

11.1. Rimozione della carta inceppata

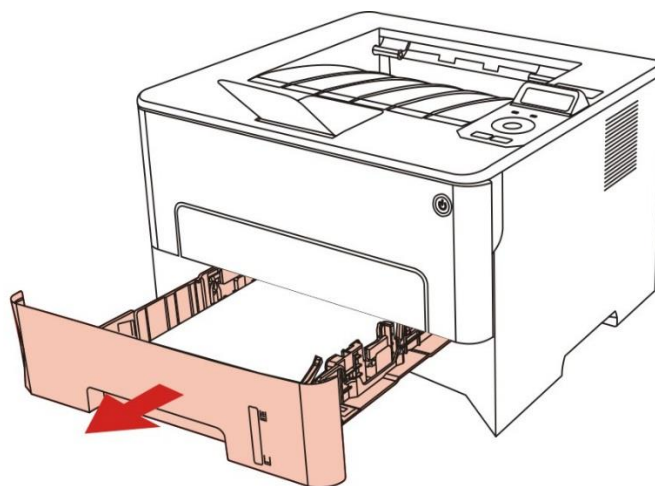


Nota: • Alcuni modelli supportano la funzione di correzione automatica degli inceppamenti. Per gli inceppamenti che la stampante non può risolvere automaticamente, fare riferimento ai seguenti passi.

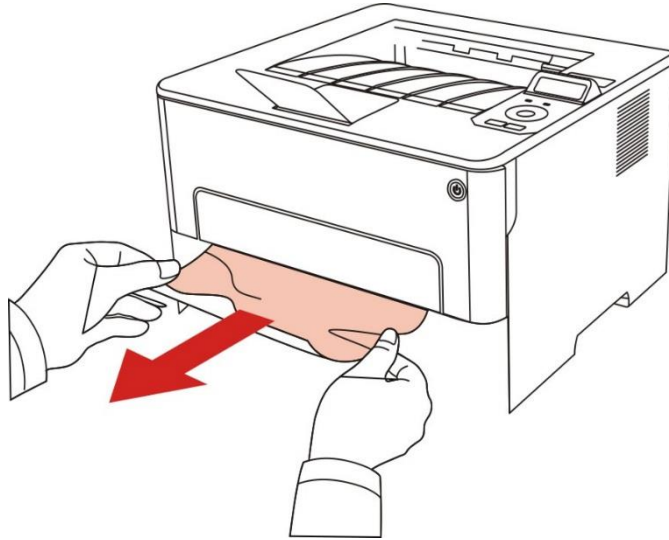
- Le funzioni della stampante possono variare a seconda del modello. Le funzioni specifiche sono soggette al modello della stampante acquistato.

11.1.1. Inceppamento della carta in ingresso automatico della carta

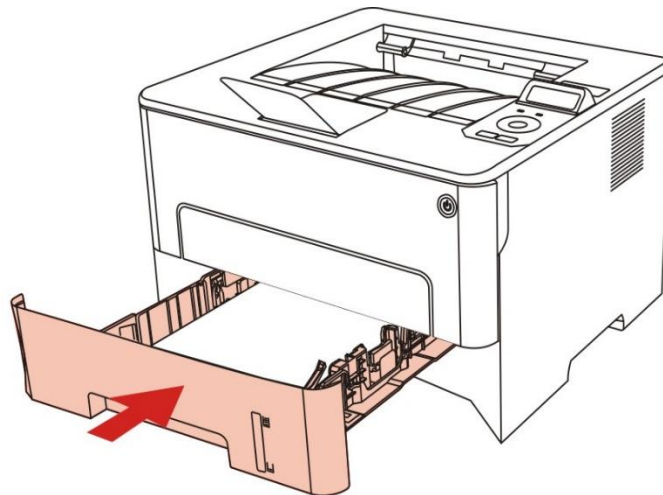
1. Aprire il vassoio.



2. Tirare fuori delicatamente la carta inceppata.

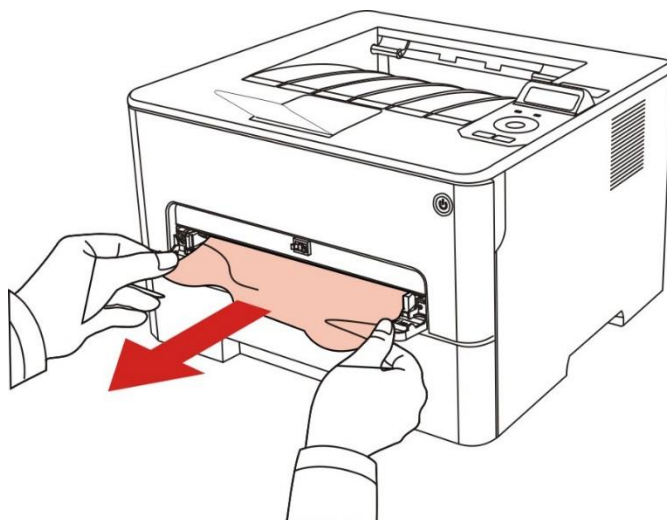


3. Dopo l'uscita di un inceppamento della carta, si prega di girare la scatola di carta nella stampante, chiudere il coperchio fronta e la stampante riprende automaticamente la stampa.

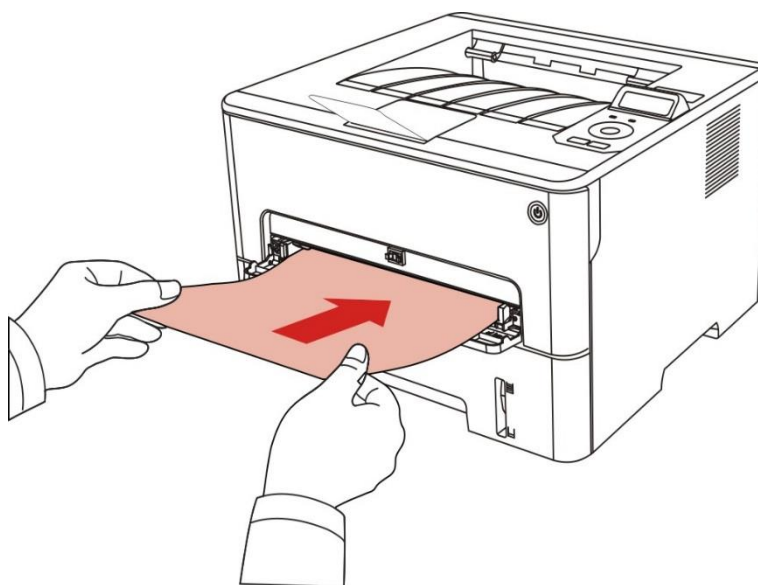


11.1.2. Inceppamento della carta in ingresso manuale di carta nella scatola di carta


1. Tirare fuori delicatamente la carta inceppata.

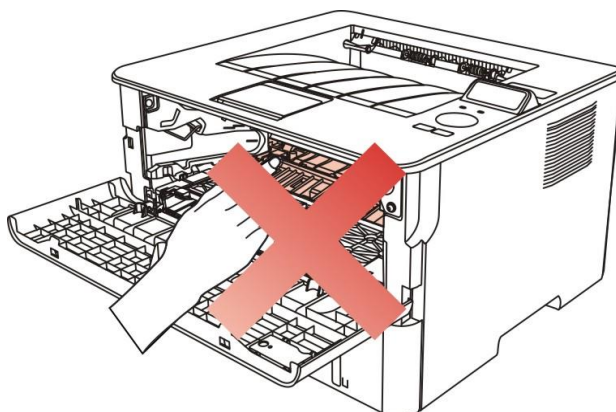


2. Sostituire la carta dopo la dimissione, chiudere il coperchio anteriore, la stampante riprende automaticamente la stampa.

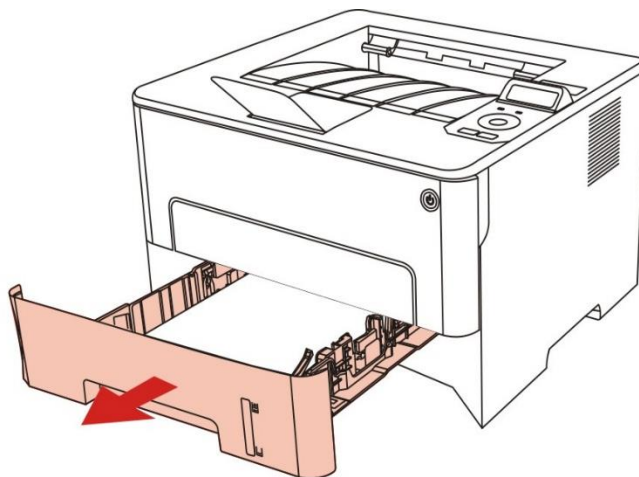


11.1.3. Inceppamento interno

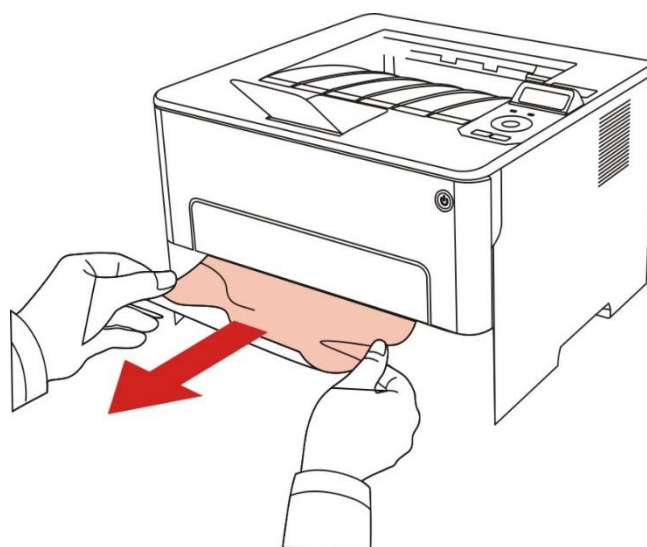
 **Nota:** • Se prendere la carta inceppata, non toccare l'area ombreggiata come segue, per evitare di essere bruciato.



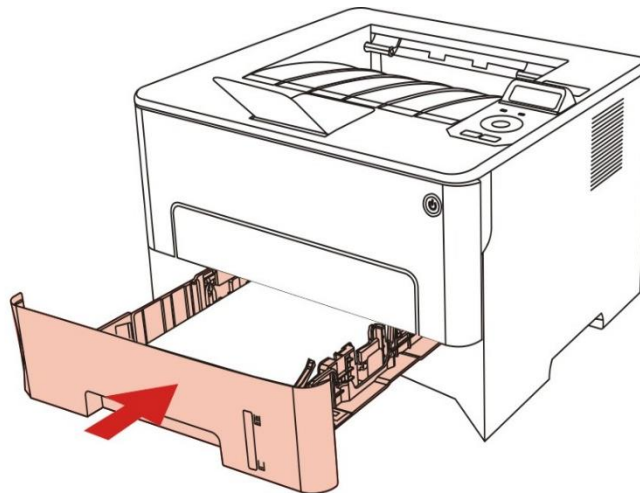
1. Rimuovere la scatola di carta.



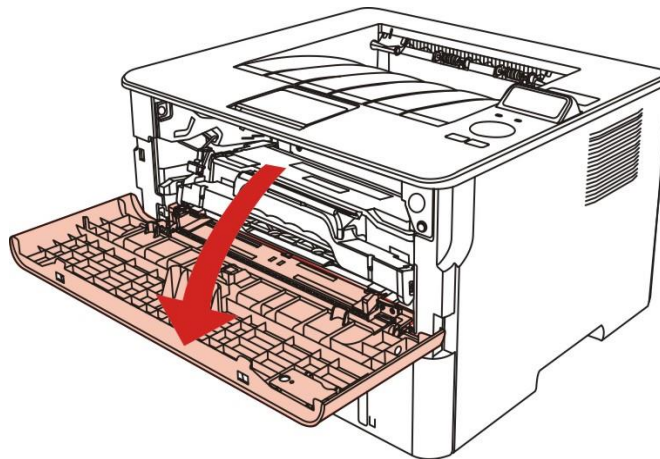
2. Tirare fuori delicatamente la carta inceppata.



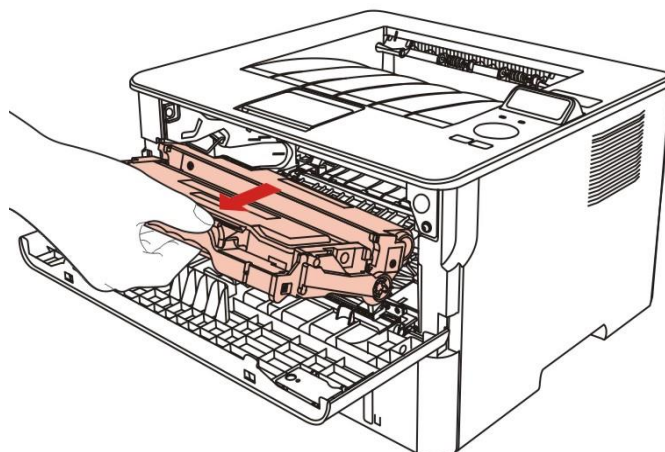
3. Mettere nella scatola di carta.



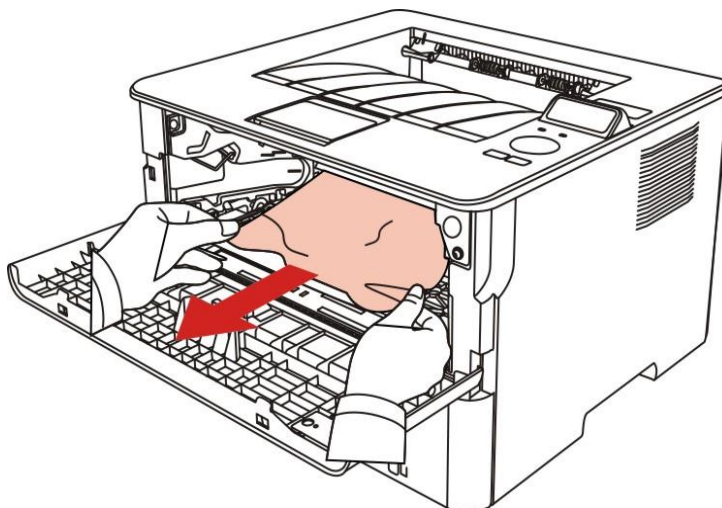
4. Aprire il coperchio anteriore.



5. Rimuovere la scatola polvere di carbone laser lungo la rotaia. (Per evitare l'esposizione del tamburo OPC influisce sulla qualità di stampa, si prega di utilizzare la casella di carbonio per il laser nella custodia protettiva o avvolgere la casella laser carbonio con carta spessa.)




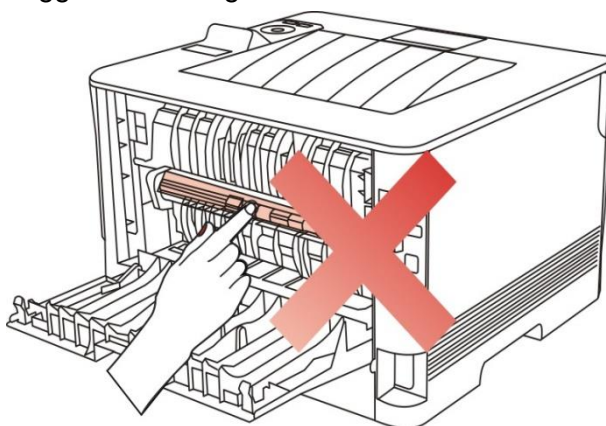
6. Tirare fuori delicatamente la carta inceppata.



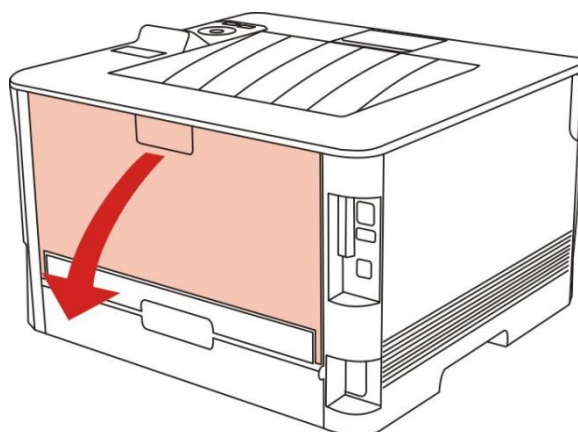
7. Dopo il rilascio di carta inceppata, reinstallare la cartuccia del laser, chiudere il coperchio anteriore e la stampante sarà necessario per la stampa.

11.1.4. Carta inceppata nell'unità fusore

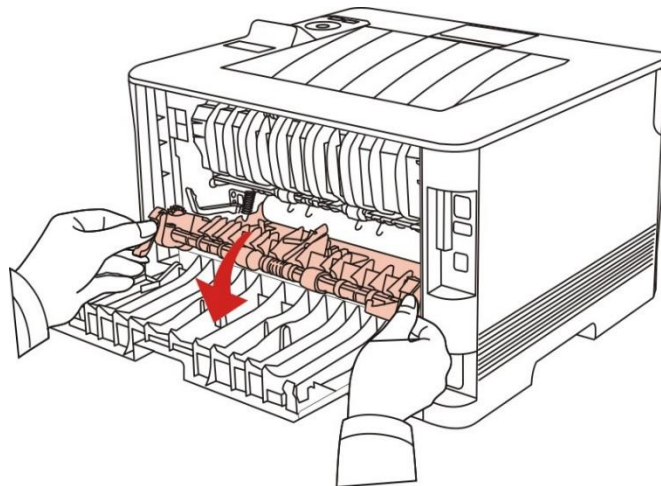
 **Nota:** • Si prega di non toccare la parte scura come segue per evitare scottature quando rimuovere l'unità di fissaggio carta fotografica al sacco.



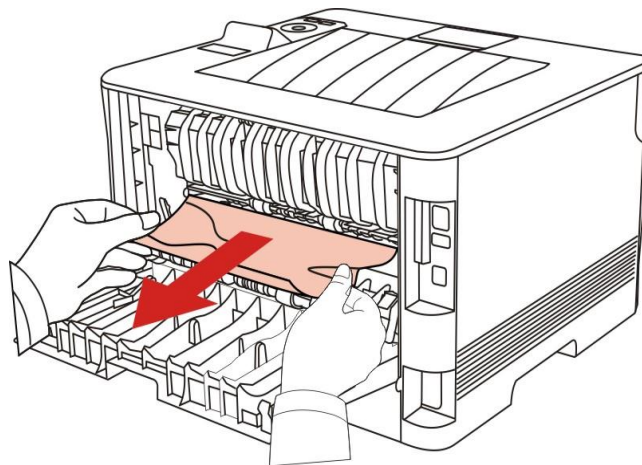
1. Aprire il coperchio posteriore.



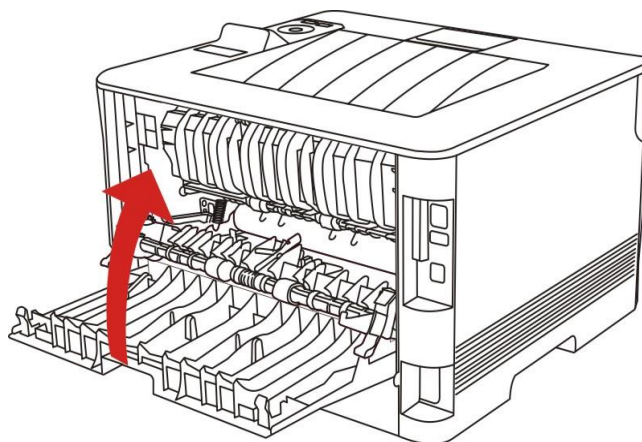
2. Aprire lo sportello del fusore utilizzando le maniglie su entrambi i lati.



3. Tirare fuori delicatamente la carta inceppata.

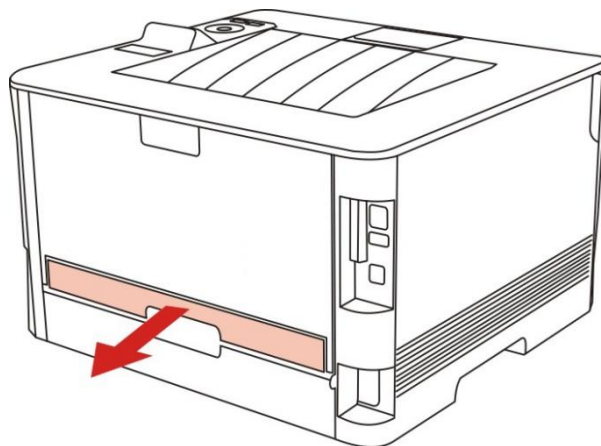


4. Dopo l'uscita di carta inceppata, chiudere il coperchio posteriore, la stampante sarà necessario per la stampa.

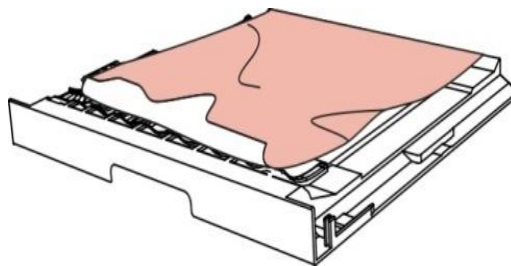


11.1.5. Carta inceppata nell'unità fronte/retro

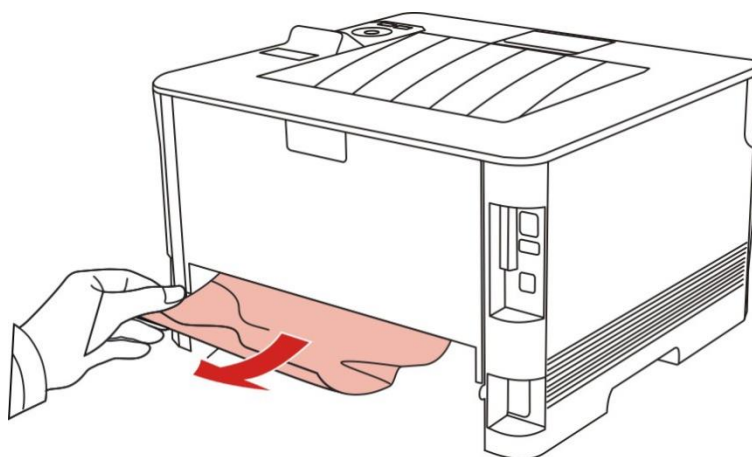
1. Rimuovere l'unità di stampa fronte/retro dal retro della stampante.



2. Rimuovere la carta inceppata dall'unità fronte/retro.



3. Se non è possibile estrarre la carta e l'unità fronte/retro, aprire il vassoio e rimuovere la carta inceppata direttamente dal retro.



4. Dopo l'uscita di carta inceppata, restituire l'unità stampa fronte-retro, controllare le altre parti del prodotto, assicurarsi che la carta non più inceppata, chiudere il coperchio anteriore, quindi il stampante prendere per la stampa.



Nota: • Dopo l'uscita di carta inceppata in base ai punti di cui sopra, chiudere il coperchio anteriore, disporre le carte nella scatola di carta, la stampante sarà necessario per la stampa.

- Se la stampante continua a non stampare, verificare di aver rimosso tutto la carta inceppata all'interno della stampante.
 - Se non è possibile rimuovere la carta inceppata, contattare il centro di assistenza autorizzato Pantum locale o inviare la stampante al centro di assistenza autorizzato Pantum più vicino per la riparazione.
 - La figura è solo di riferimento, la stampante può essere differenza a causa della comparsa, lo stile e funzione diversa.
-

11.2. Guasto del software

Problema	Soluzione
Nella Stampanti e fax ', non viene più visualizzata l'icona della stampante.	Reinstallare il driver della stampante. Assicurarsi che il cavo di interfaccia USB e il cavo di alimentazione siano collegati correttamente.
La stampante è pronta per la stampa ma non esegue alcun processo di stampa.	Se il problema persiste dopo aver riavviato la stampante, reinstallare il driver della stampante. Assicurarsi che la connessione di internet e USB wireless siano corrette.
Installazione del driver non riuscita	Verificare di aver abilitato il servizio spooler di stampa. Verificare l'alimentazione e la connessione della stampante.
Non è possibile utilizzare il driver se l'indirizzo IP della stampante è stato modificato.	Modificare l'indirizzo IP della porta del driver della stampante. Se il metodo indicato sopra non funziona, reinstallare il driver della stampante. Si raccomanda di impostare un indirizzo IP fisso sulla stampante di rete. In caso di rete DHCP, si raccomanda di associare l'indirizzo IP con l'indirizzo MAC della stampante.

11.3. Risoluzione dei problemi comuni

11.3.1. Problemi comuni

Problema	Causa	Soluzione
Problemi con la stampante		
La stampante non stampa	<p>Il cavo tra il computer e la stampante non è collegato correttamente</p> <p>Errore nello specificare la porta di stampa</p> <p>Usa stampante offline e l'opzione Usa stampante non in linea è selezionata</p> <p>Non è stato risolto un errore interno della stampante, come un inceppamento della carta, carta mancante, ecc.</p> <p>L'installazione di programma della stampante non è corretta.</p>	<p>Scollegare e ricollegare il cavo della stampante</p> <p>Verificare le impostazioni della stampante di Windows per assicurarsi che il processo di stampa sia stato inviato alla porta corretta. Se il computer dispone di più porte, assicurarsi che la stampante sia collegata alla porta corretta.</p> <p>Verificare che la stampante sia nel normale stato in linea.</p> <p>Si prega di eliminare gli errori della stampante per riprendere il normale.</p> <p>Scaricare e reinstallare il programma della stampante.</p>
Problemi con la gestione della carta		
Errore nell'alimentazione della carta	<p>Il supporto di stampa non è stato caricato correttamente</p> <p>I supporti di stampa non rientrano nella gamma di supporti idonei.</p> <p>Il rullo di alimentazione è sporco.</p> <p>Troppa carta nella scatola di carta.</p>	<p>Si prega di installare correttamente il intermedia di stampa, in caso di utilizzo intermedia specifiche, si prega di utilizzare l'unità di alimentazione carta manuale per la stampa.</p> <p>Utilizzare supporti di stampa conformi alle specifiche tecniche.</p> <p>Pulire il rullo di alimentazione.</p> <p>Rimuovere i residui di carta, si prega di mettere manualmente la carta nella scatola di carta se la stampa è stampato sul intermedia specifica.</p>
Carta inceppata	<p>Troppa carta nella scatola di carta.</p> <p>I supporti di stampa non rientrano nella gamma di supporti idonei.</p> <p>C'è del materiale estraneo nel percorso carta.</p> <p>Il rullo di alimentazione è sporco.</p> <p>Guasto dei componenti interni.</p>	<p>Rimuovere i residui di carta, si prega di mettere manualmente la carta nella scatola di carta se la stampa è stampato sul intermedia specifica.</p> <p>Assicurarsi di utilizzare la carta in linea. Si prega di inserire manualmente la carta nella scatola di carta se la stampa è stampato sul intermedia specifica.</p> <p>Pulire il percorso carta.</p>

Pulire il rullo di alimentazione.

Alimentazione di
più pagine di
stampa

Eccessiva elettricità statica sui
supporti di stampa
I supporti di stampa sono umidi e
incollati l'uno con l'altro.
Guasto dei componenti interni.

Separare i supporti di stampa per eliminare
in parte l'elettricità statica. Utilizzare un
supporto di stampa consigliato.
Separare i supporti di stampa o utilizzare
supporti asciutti e di migliore qualità.



Nota: • Se il problema persiste, contatta il centro assistenza clienti. Consulta il certificato delle
Tre Garanzie per i dettagli di contatto.

11.3.2. Difetti nell'immagine

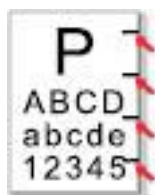
Problema	Causa	Soluzione
 <p>La stampa è sfocata o chiara</p>	<ul style="list-style-type: none"> • I supporti di stampa non sono conformi alle specifiche di utilizzo. Per esempio, sono umidi o troppo ruvidi. • L'impostazione della risoluzione di stampa è molto basso, l'impostazione della densità è molto bassa o l'inchiostro modalità di risparmio è portato a casa durante la stampa. • Toner in esaurimento. • Cartuccia danneggiata. 	<ul style="list-style-type: none"> • Utilizzare supporti di stampa conformi alle specifiche tecniche • L'impostazione della risoluzione di stampa o l'impostazione della densità o la modalità gancio Risparmio inchiostro viene annullata durante la procedura di regolazione. • Si consiglia di sostituire la cartuccia originale.
 <p>Macchie di toner</p>	<ul style="list-style-type: none"> • La cartuccia è imbrattata o perde carbonio. • Cartuccia danneggiata. • I supporti di stampa non sono conformi alle specifiche di utilizzo. Per esempio, sono umidi, troppo ruvidi o sono già stati utilizzati. • Il percorso carta è sporco. 	<ul style="list-style-type: none"> • Si consiglia di sostituire la cartuccia originale. • Utilizzare supporti di stampa conformi alle specifiche tecniche. • Pulire il percorso carta.
 <p>Macchie bianche</p>	<ul style="list-style-type: none"> • I supporti di stampa non sono conformi alle specifiche di utilizzo. Per esempio, sono umidi, troppo ruvidi o sono già stati utilizzati. • Il percorso carta è sporco. • La cartuccia del tamburo è danneggiato all'interno. 	<ul style="list-style-type: none"> • Utilizzare supporti di stampa conformi alle specifiche tecniche. • Pulire il percorso carta. • Si consiglia di sostituire la cartuccia originale.
 <p>Il toner si sgancia</p>	<ul style="list-style-type: none"> • I supporti di stampa non sono conformi alle specifiche di utilizzo. Per esempio, sono umidi, troppo ruvidi o sono già stati utilizzati. • Il set di carta intermedia non è la stessa come la carta metterlo. • L'interno della stampante è Sporco • Cartuccia danneggiata. • I componenti interni della stampante sono danneggiati 	<ul style="list-style-type: none"> • Si prega di utilizzare i intermedia di stampa nell'ambito delle Sepcification, si prega di utilizzare l'alimentazione manuale per l'intermedia specifica. • Si prega di utilizzare la carta corrispondente per stampare intermedia. • Pulire l'interno della stampante. • Si consiglia di sostituire la cartuccia originale.
 <p>Strisce verticali</p>	<ul style="list-style-type: none"> • La cartuccia è sporca. • I componenti interni della cartuccia vengono danneggiati. • Il vetro riflettente di laser all'interno della macchina è sporco. • Il percorso carta è sporco. 	<ul style="list-style-type: none"> • Pulire o sostituire la cartuccia. • Pulire lo specchio del laser sul retro della stampante. • Pulire il canale di ingresso carta della stampante.

nera



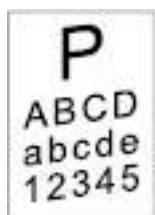
Sfondo nero
(sfondo grigio)

- I supporti di stampa non sono conformi alle specifiche di utilizzo. Per esempio, sono umidi, troppo ruvidi o sono già stati utilizzati.
- La cartuccia è sporca.
- I componenti interni della cartuccia vengono danneggiati.
- Il percorso carta è sporco.
- La tensione di trasferimento nella stampante è anormale.
- Utilizzare supporti di stampa conformi alle specifiche tecniche.
- Pulire o sostituire la cartuccia.
- Pulire il percorso carta all'interno della stampante.



Vengono visualizzate
tracce cicliche

- La cartuccia è sporca.
- I componenti interni della cartuccia vengono danneggiati.
- Il componente del fusore è danneggiato.
- Pulire o sostituire la cartuccia.
- Si prega di contattare il centro di assistenza per la riparazione o modificare i nuovi componenti di fissaggio fotografiche.



Pagine distorte

- Il supporto di stampa non è stato caricato correttamente.
- Il percorso carta della stampante è sporco.
- Verificare il corretto caricamento dei supporti di stampa
- Pulire il percorso carta all'interno della stampante



Carta

- Il supporto di stampa non è stato caricato correttamente.
- I supporti di stampa non sono conformi alle specifiche di utilizzo.
- Il percorso carta della stampante è sporco.
- Il componente del fusore è danneggiato.
- Verificare il corretto caricamento dei supporti di stampa.
- Utilizzare supporti di stampa conformi alle specifiche tecniche.
- Pulire il percorso carta all'interno della stampante.
- Si prega di contattare il centro di assistenza per la riparazione o modificare i nuovi componenti di fissaggio fotografiche.



Il retro della
stampa è sporco

- La cartuccia è sporca.
- Il rullo di trasferimento nella stampante è sporco.
- La tensione di trasferimento nella stampante è anormale.
- Pulire o sostituire la cartuccia.
- Pulire il componente di trasferimento interno della stampante.



Pagina
completamente
scura

- La cartuccia non è installata correttamente.
- La cartuccia interna è danneggiata.
- Il carico anomalo all'interno della macchina, la cartuccia non viene caricato.

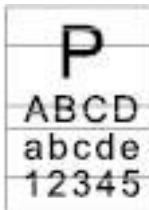
- Garantisce la corretta installazione della cartuccia.
- Si consiglia di sostituire la cartuccia originale.



Il toner non
aderisce alla
carta

- I supporti di stampa non sono conformi alle specifiche di utilizzo. Per esempio, sono umidi, troppo ruvidi o sono già stati utilizzati.
- L'interno della stampante è Sporco.
- Cartuccia danneggiata.
- I componenti interni della stampante sono danneggiati

- Si prega di utilizzare i intermedia di stampa nell'ambito delle Sepcification, si prega di utilizzare l'alimentazione manuale per l'intermedia specifica.
- Pulire l'interno della stampante.
- Si consiglia di sostituire la cartuccia originale.



Strisce
orizzontali

- La cartuccia non è installata correttamente.
- La cartuccia potrebbe essere danneggiata.
- I componenti interni della stampante sono danneggiati

- Garantisce la corretta installazione della cartuccia.
- Si consiglia di sostituire la cartuccia originale.



Nota: • I difetti di cui sopra possono essere risolti pulendo o sostituendo la cartuccia. Se il problema persiste, contatta il centro assistenza clienti. Consulta il certificato delle Tre Garanzie per i dettagli di contatto.

12. Struttura del menu

È possibile stampare il menu struttura della stampante attraverso menu sul pannello per aiutarvi a capire le varie funzioni e impostazioni,le seguenti operazioni:

1. Premere il tasto "Menu" per accedere all'interfaccia di impostazione del menu.
2. Premere i tasti freccia "▲" o "▼" per selezionare l'opzione "Rep.info.stmp".
3. Premere il tasto "OK" e poi i tasti freccia "▲" "▼" l'opzione o selezionare "Pag.str.menu".
4. Premere il tasto "OK" per stampare.

13. Specifiche del rodotto



- Nota:**
- I valori delle specifiche possono differire lievemente tra stampanti di diverso modello e con diverse funzioni e le specifiche di prodotto cambiano a seconda di Paesi e aree geografiche.
 - Alcune funzioni non sono disponibili in alcuni modelli di stampante. Per qualsiasi domanda, contattare il Servizio Clienti.
 - Tali valori sono basati sui dati iniziali. Per ulteriori informazioni in merito alle specifiche più recenti, consultare il sito web: www.pantum.com.

13.1. Panoramica delle specifiche

Dimensioni prodotto(LxPxA)	354mm*334mm*232mm
Peso del prodotto	6.8kg
Ambiente di stampa	Gamma di temperatura di stampa: 10~32°C Gamma di umidità di stampa: 20%RH~80%RH
Tensione di alimentazione	Modello 110 V: CA 100-127 V, 50 Hz/60 Hz, 9A Modello 220 V: CA 220-240 V, 50 Hz/60 Hz, 4.5A
Rumore (livello di pressione sonora)	Stampa: ≤52dB(A) Standby: ≤30dB(A) Modalità silenziosa: ≤46 dB (A)
Inserire il tempo di rete in Standby	1 minuto
Consumo energetico	Network standby: Wi-Fi<3W;Senza Wi-Fi<2W Standby: ≤50W Off: ≤0.5W TEC: conforme ai requisiti cinesi di classificazione dell'efficienza energetica
Sistema operativo	Microsoft Windows XP/ Windows Vista/ Windows 7/ Windows 8/ Windows 8.1/ Windows 10/ Windows 11/ Windows Server 2008/ Windows Server 2012(32/64 bit) macOS 10.9/10.10/10.11/10.12/10.13/10.14/10.15/11.6/12.1 Linux (Ubuntu 14.04/ Ubuntu 16.04/ Ubuntu 18.04/ Ubuntu 20.04) iOS 9.0-14.0 Android 5.1-10.0
Interfaccia di comunicazione	USB 2.0(High Speed) IEEE802.3 10Base-T/100Base-Tx IEEE 802.11b /g/n (compatibile con WPS)
Tempo di stampa della prima pagina	≤8.5secondi
Formato di stampa massima	216mm*356mm

PANTUM