

Instrukcja
użytkownika

PANTUM

WWW.PANTUM.COM

Pantum P3010/P3060 Series
Pantum P3300 Series
Drukarka laserowa monochromatyczna



Przeczytaj uważnie przed użyciem tej instrukcji zaleca

Przedmowa

Zapraszamy do korzystania z zakresu produktów Pantum!

Za pomocą zakresu produktów Pantum możemy wyrazić nasze serdeczne dzięki!

W celu ochrony praw, proszę przeczytać poniższe uważnie treść sprawozdania.

Aby uzyskać więcej informacji, odwiedź naszą oficjalną stronę internetową (www.pantum.com).

Prawne opisy

Trademark

Pantum w Zhuhai Electronics Co., Ltd. jest zarejestrowana i identyfikacja Pantum i Pantum. Microsoft[®], Windows[®], Windows Server[®] i Windows Vista[®] są znakami towarowymi lub zastrzeżonymi znakami towarowymi firmy Microsoft Corporation w Stanach Zjednoczonych i innych krajach znakami.

Apple, AirPrint and Mac are trademarks of Apple Inc, registered in the U.S. and other countries. Use of the Works with Apple badge means that an accessory has been designed to work specifically with the technology identified in the badge and has been certified by the developer to meet Apple performance standards.

Mopria[®], the Mopria[®] Logo, and the Mopria Alliance[™] word mark and logo are registered and/or unregistered trademarks and service marks of Mopria Alliance, Inc. in the United States and other countries. Unauthorized use is strictly prohibited.

Wi-Fi Direct, Wi-Fi Protected Setup(WPS), WPA, WPA2, WPA3 oraz Wi-Fi Protected Access są znakami Wi-Fi Alliance.

Instrukcja oprogramowania dla nazw stron, zgodnie z ich własności umowy licencyjnej są własnością odpowiednich firm, na które powołano się jedynie w celach poglądowych.

Inne nazwy produktów i marek zaangażowanych w tym podręczniku są zarejestrowanymi Trademark, Trademark lub znakami usługowymi ich właścicieli, cytowane wyłącznie w celach poglądowych.

Prawo autorskie

Niniejsza instrukcja obsługi jest chroniona prawami autorskimi Pantum w Zhuhai Electronics Co., Ltd.

Pantum w Zhuhai Electronics Co., Ltd. bez uprzedniej pisemnej zgody jest zabronione w dowolny sposób lub formę podręczniku użytkownika egzemplarzu, tłumaczyć, zmieniać i dostawa.

Wersja: V2.6

Wyłączenie odpowiedzialności

Dla lepszego komfortu użytkowania, Pantum w Zhuhai Electronics Co., Ltd. sobie prawo do wprowadzania zmian w niniejszej instrukcji zatrzymanego. Mogą ulec zmianie bez powiadomienia. Podręcznik użytkownika Użytkownik nie działa, a wszelkie uszkodzenia wynikające powiniennem zakładać. Tymczasem Pantum w Zhuhai Electronics Co., Ltd. Oprócz wyraźnych Naprawa gwarancyjna produktów książka lub usług zobowiązań, ale również nie udziela żadnych zapewnień ani gwarancji, wyraźnych lub dorozumianych, w podręczniku użytkownika (w tym publikacji lub słowa).

Produkt ten jest stosowany w jakiś dokument lub obraz kopii, drukowania, skanowania lub inne formy, może spowodować naruszenie lokalnych przepisów. Jeśli nie jesteś w stanie określić, czy

korzystaniu z prawem obowiązującym w miejscu, powinny być wykonywane po konsultacji z zawodu prawniczego.

Produkt ten jest przeznaczony wyłącznie do stosowania w tropikalnych i niezabezpieczonego wysokości 2000 metrów poniżej powierzchni.

Środki bezpieczeństwa

Odłącz zasilanie

Produkt powinien znajdować się w pobliżu gniazd zasilających, aby umożliwić łatwe odłączenie zasilania!

Laserowe Bezpieczeństwo

Promieniowanie lasera jest szkodliwe. Ponieważ zespół lasera jest całkowicie zamknięty w drukarce, promieniowanie laserowe nie przecieka. W celu uniknięcia promieniowania laserowego, nie należy otwierać urządzenia!

Jest on zgodny z produktami CFR standardowa klasa 1 laserowych.



Maszyna z klasą III b diody laserowej, bez promieniowania laserowego w urządzeniu laserowym.

Zespół laserowe muszą być zgodne z wymaganiami: U.S Kodeks Przepisów Federalnych, 21 CFR1040 IEC60825-1.

Wewnętrzne elementy maszynowe laser pisal następujące tagi:




or

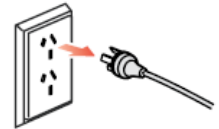



Ostrzeżenie zabezpieczeń

Przed rozpoczęciem korzystania z drukarki, należy zwrócić uwagę na następujące ostrzeżeń dotyczących bezpieczeństwa:


Ostrzeżenie

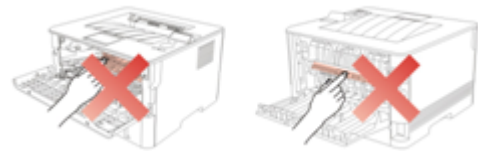
 Istnieje elektrody pod wysokim napięciem wewnątrz drukarki. Przed czyszczeniem drukarki należy odciąć zasilanie!




 Nie należy podłączać kabla zasilającego mokrymi rękami, aby uniknąć porażenia prądem.



 Po zakończeniu drukowania i druk, jednostka utrwalacza będzie bardzo gorąco, nie dotykaj zespołu utrwalającego (pokazany zacienione), aby uniknąć poparzenia!



 Jednostka mocująca ma dużą tabliczkę ostrzegawczą temperatury, nie usuwać lub niszczyć etykiety.



Środki ostrożności

Przed rozpoczęciem korzystania z notatek drukarki:

1. Przeczytać i zrozumieć wszystkie instrukcje;
2. Naucz się podstaw korzystania z urządzenia;
3. Zgodność z identyfikacji lub ostrzeżenia i instrukcja na maszynie;
4. Jeżeli instrukcje i informacje dotyczące bezpieczeństwa eksploatacji nie jest to samo, proszę zapoznać się z informacjami dotyczącymi bezpieczeństwa, może źle zrozumieć instrukcję obsługi, jeśli nie można rozwiązać konflikt, zadzwoń rozmowy z przedstawicielem handlowym lub serwisem o pomoc;
5. Przed przystąpieniem do czyszczenia, należy odłączyć przewód zasilający od gniazdka elektrycznego. Nie należy używać środków czyszczących w płynie lub aerozolu;
6. Nie należy umieszczać urządzenia na niestabilnym stole może spaść, powodując poważne obrażenia;
7. Nigdy nie wkładaj grzejnika maszyny, klimatyzator lub przewód wentylacyjny w pobliżu;
8. Nie należy kłaść na przewodzie zasilającym, nie stawać na maszynie, na której może umieścić przewód zasilający;
9. Gniazda i przedłużacze nie przeciążać; może zmniejszyć wydajność i doprowadzić do pożaru lub porażenia prądem elektrycznym;
10. Nie należy pozwalać zwierzętom na gryzienie przewodu zasilającego i linii interfejsu komputerowego;
11. Nie dopuszczać ostre przedmioty przebijając automat, tak aby nie dotykać niebezpieczne napięcie, w wyniku pożaru lub porażenia prądem, nie należy dopuszczać, aby płyn rozlany na maszynie;
12. Nie należy demontować urządzenia, aby uniknąć porażenia prądem, gdy wymaga naprawy należy zadać profesjonalny personel obsługi technicznej, porażenie prądem lub inne niebezpieczeństwa podczas otwierania lub zdejmowanie pokryw; Nieprawidłowy montaż może spowodować porażenie prądem, gdy wykorzystywane w przyszłości;
13. W przypadku następujących warunkach i komputer Odłącz urządzenie od gniazdka sieciowego i skontaktować się z wykwalifikowanym pracownikiem serwisu w celu konserwacji:
 - Ciecz dostanie się do maszyny.
 - Maszyna deszczu lub wody.
 - Urządzenie zostało upuszczone lub obudowa została uszkodzona.
 - Jeśli urządzenie wykazuje wyraźne zmiany.
14. Regulować tylko te parametry wymienione w instrukcji obsługi; nieprawidłowa regulacja innych parametrów może spowodować uszkodzenie i wymagać profesjonalny personel konserwacyjny więcej czasu ustalenia;
15. Należy unikać korzystania z urządzenia podczas burzy, aby uniknąć porażenia prądem, jeśli to możliwe, należy odłączyć przewód zasilający podczas burzy;
16. Przy ciągłym druku wielu stron powierzchnia zasobnika wyjściowego jest bardzo gorący, należy uważać, aby nie dotknąć powierzchni i trzymać dzieci z dala od powierzchni;
17. Drukarka jest podłączona do linii sygnału nie może być połączony z zewnątrz;
18. Wykorzystanie pliku lub wydrukować dużą ilość słabej wentylacji w długim pokoju, prosimy o terminowe wentylację;
19. W trybie gotowości urządzenie nie otrzyma instrukcji obsługi przez pewien czas (np 1 minuta), to automatycznie przejdzie w tryb oszczędzania energii (uśpienia), w celu osiągnięcia zerowego

zużycia energii tylko wtedy, gdy produkt nie jest zewnętrzne źródło zasilania jest podłączony do czasu wejścia;

20. Produkt jest urządzeniem klasy I urządzenia muszą być wykorzystane do podłączenia z gniazdka elektrycznego ochronnego przewodu uziemiającego;

21. Sposób transportu produktu, proszę umieścić je w identyfikacji transportu Pole produkt;

22. Produkt Sprzęt niskiego napięcia, produkt na mniej niż określonym zakresie napięcia, wykorzystanie procesu, takie jak toner się wewnątrz drukarki lub włączony powolnego startu awarii, patrz uwagi dotyczące produktu lub skontaktować się z centrum serwisowym Pantum;

23. Produkt jest sprzedaż maszyn, konsumenci mogą nabyć wymaganą centrum serwisowym do akcesoriów Pantum. Przychody ze sprzedaży produktów, takich jak listy pakowania i niespójne, odwiedź centrum serwisowe produktów przeznaczonych do przetworzenia;

24. Instalacja produkt w temperaturze od 10°C do 35°C i wilgotności względnej od 20-80%, jeżeli między nimi;

25. To urządzenie zawiera nadajnik(i)/odbiornik(i) objęte częścią 15 zasad FCC i zwolnione z licencji, które są zgodne z wymogami kanadyjskiej ustawy o innowacjach, nauce i rozwoju gospodarczym RSS. Jego obsługa podlega następującym dwóm warunkom:

(1) To urządzenie nie może powodować szkodliwych zakłóceń oraz

(2) Urządzenie to musi być odporne na zakłócenia, włącznie z zakłóceniami, które mogą powodować niepożądane działanie.

26. Oświadczenie dotyczące narażenia na promieniowanie:

To urządzenie jest zgodne z kanadyjską niekontrolowanych ustawień środowiska i FCC, limitów emisji promieniowania.

Montaż urządzenia przy minimalnej odległości między ciałem a radiatorom i 20 cm operacji.

Nadajnik nie może być z dowolnej innej anteny lub nadajnika w tym samym miejscu.

27. UWAGA:Urządzenie, zgodnie z częścią 15 przepisów FCC zostało przetestowane i uznane za zgodne z ograniczeniami dla urządzeń cyfrowych klasy B,Ograniczenia te zapobiegają zakłóceniami w budynkach mieszkalnych zapewnić odpowiednią ochronę

zainstalowanego.Urządzenie generuje emitować energię o częstotliwości radiowej, jeśli nie jest zainstalowane i używać zgodnie z instrukcją, może powodować zakłócenia w łączności radiowej. Jednakże, nie ma gwarancji, że zakłócenia nie będzie w danej instalacji.Jeśli urządzenie ma na odbiór sygnału radiowego lub telewizyjnego, szkodliwych zakłóceń można stwierdzić przez wyłączenie i urządzenia, użytkownik może spróbować jednego lub kilku z następujących środków w celu wyeliminowania zakłóceń:

- Ustaw lub położenia anteny odbiorczej.
- Zwiększenie odległości między urządzeniem a odbiornikiem.
- Podłączenie urządzenia do innego obwodu gniazda odbiornika.
- Skonsultuj się ze sprzedawcą lub doświadczonym radio / TV technika.

28. Ostrzeżenie: Zmiany lub modyfikacje w produkcie, które nie zostały wyraźnie zatwierdzone przez stronę odpowiedzialną za zgodność z przepisami, mogą unieważnić prawo użytkownika do obsługi urządzenia.

29. Zużycie energii przez produkt z funkcją bezprzewodową wynosi 3W/bez funkcji bezprzewodowej wynosi 2W w trybie gotowości sieciowej, jeśli wszystkie porty sieci przewodowej są podłączone i wszystkie porty sieci bezprzewodowej są aktywne.

30. Ekranowany kabel musi być na tej maszynie, w celu zapewnienia zgodności z ograniczeniami dla urządzeń klasy B- FCC;

31. Urządzenie cyfrowe klasy B jest zgodne z kanadyjską normą ICES-003;

32. Należy zachować tę instrukcję .

Informacje o prawne



Ten symbol oznacza, że produktu nie należy wyrzucać razem z innymi odpadami. Lepsze praktyki powinny zużytego sprzętu do wyznaczonego punktu zbiórki w celu recyklingu zużytego sprzętu elektrycznego i elektronicznego. Referencyjny: Dyrektywa UE 2002/96 / EC w sprawie zużytego sprzętu elektrycznego i elektronicznego (WEEE). Należy skontaktować się z dealerem / dostawcą, aby uzyskać więcej informacji.



Produkt nadaje się do stosowania wewnątrz pomieszczeń, nie nadaje się do użytku na zewnątrz.



Wspólnota Europejska (EC) Dyrektywa Zgodności Dostosowania i harmonizacji przepisów państw członkowskich produktu jest zgodny z Rady 2014/30/EU i dyrektywa 2014/35/EU z udziałem kompatybilności elektromagnetycznej oraz urządzeń bezpieczeństwa elektrycznego (do wykorzystania w określonych zakresach napięcia) wymogi ochrony.

Dyrektywa 2014/53/UE dotycząca urządzeń radiowych tylko w przypadku modeli kończących się sufiksem "W".

Producenci wyrobów: Zhuhai Pantum Electronics Co., Ltd., Budynek 02,06 i 08, nr 888 Aleja Shengping, Miasto Pingsha, Miasto Zhuhai, Prowincja Guangdong, 519000 ChRLD.

Oświadczenie o zgodności temat tych wymogów dyrektywy można uzyskać u autoryzowanego przedstawiciela.

Ten produkt spełnia wymagania klasy B normy EN 55032 / EN 55035 oraz wymagania bezpieczeństwa normy EN 62368-1.



Drukarka ta jest w pełni zgodna z dyrektywą RoHS 2011/65 / UE w zakresie zarządzania substancjami toksycznymi i niebezpiecznymi.

Spis treści

1. Przed użyciem tę maszynę	1
1.1. Produkty Wprowadzenie	1
1.2. Dostarczane wyposażenie.....	2
1.3. Obraz produktu	3
1.4. Kaset z tonerem laserowy	5
1.5. Panel sterowania.....	6
1.5.1. Omówienie panelu sterowania	6
1.5.2. Sterowania kontrolki na panelu w Funkcja	8
2. Papier i nośniki wydruku	10
2.1. Specyfikacje papieru	10
2.2. Specjalny papier.....	11
2.3. Ładowanie papieru	12
2.3.1. Ładowanie automatyczny podajnik wejściowy.....	12
2.3.2. Ładowanie podajnik ręczny	13
2.4. Powierzchni nie drukowanej	15
2.5. Wytyczne dotyczące stosowania papieru	15
3. Instalacja sterownika i deinstalacja	16
3.1. Konfiguracja sterownika	16
3.1.1. Instalacja jednym kliknięciem(Dla Windows i macOS).....	16
3.1.2. Więcej metod instalacji.....	30
3.2. Odinstaluj sterownik	44
3.2.1. Metoda odinstalowania sterownika w systemie Windows	44
3.2.2. Metoda odinstalowania sterownika w systemie macOS	44
4. Konfiguracja sieci przewodowej (Dla modelu przewodowy).....	45
4.1. Ustawianie adresu IP	45
4.1.1. Ustawienia automatyczne	45
4.1.2. Ręcznie ustaw.....	45
5. Ustawienia sieci bezprzewodowej (Nadaje się do modeli Wi-Fi)	46
5.1. Tryb infrastruktury	46
5.1.1. Narzędzie konfiguracji sieci bezprzewodowej.....	46
5.1.2. Wi-Fi Protected Setup (WPS) konfiguracja.....	50
5.1.3. Jak blisko została podłączona sieć Wi-Fi	51
5.2. Wi-Fi Direct Mode	51
5.2.1. Wczesne Przygotowanie	51
5.2.2. Wi-Fi Direct połączenie	51
5.2.3. Jak wyłączyć Wi-Fi Direct	53
5.3. Często spotykane problemy Konfiguracja sieci bezprzewodowej	53

6. Web server	55
6.1. Uzyskiwanie dostępu do wbudowanego Web server	55
6.2. Używaj Web server zarządzanie drukarkami	56
6.2.1. Ustawienia adresu IP	56
6.2.2. Konfiguracja protokołu SNMP	57
6.2.3. Ustawienia sieci bezprzewodowej	57
6.2.4. Ustawienia urządzenia	58
6.2.5. Przywracanie ustawień fabrycznych za pomocą serwera Web.....	59
7. Druk	60
7.1. Funkcja drukowania	60
7.2. Ustawienia druku.....	61
7.3. Anuluj Druku.....	61
7.4. Metody Druku.....	61
7.4.1. Automatyczny Podajnik do druku	62
7.4.2. Drukuj Podajnik ręczny	62
7.5. Automatyczny dwustronny druk.....	63
7.5.1. Dwustronny jednostka drukująca jest	63
7.5.2. Jak automatyczny druk dwustronny	64
7.6. Tryb Druku dzieł	66
7.7. Wycisz Druku	67
7.8. Automatyczne wyłączenie ustanowiony.....	68
7.9. Otwiera plik pomocy	69
8. Przenośny Druk	70
8.1. "Pantum print" aplikacje.....	70
8.1.1. Obsługiwane systemy operacyjne	70
8.1.2. Jak pobrać oprogramowanie do Pantum druku	70
8.1.3. Sposób korzystania z aplikacji "print Pantum"	70
8.2. Mopria Przenośny Druk.....	71
8.2.1. Mopria Przenośny Druk obsługiwany systemu operacyjnego i oprogramowanie.....	71
8.2.2. Jak pobierać Mopria Print Service.....	71
8.2.3. Wczesne Przygotowanie	71
8.2.4. Jak użycie Mopria Przenośny Druk	71
8.3. Etykieta NFC	72
8.3.1. Wczesne Przygotowanie	72
8.3.2. Jak drukować.....	72
8.4. AirPrint przenośny druk	73
8.4.1. AirPrint Przenośny Druk Obsługiwane systemy operacyjne	73
8.4.2. Wczesne Przygotowanie	73
8.4.3. Jak używać AirPrint Przenośny Druk.....	73


9. Ustawienia ogólne.....	74
9.1. Ustawienia systemu	74
9.1.1. Ustawienia języka	74
9.1.2. Ustawienie czasu snu	75
9.1.3. Oszczędzanie tonera	76
9.1.4. Wycisz Druku.....	76
9.1.5. Przywracanie ustawień fabrycznych.....	77
9.1.6. Drukuj stronę dla Wyczyść & Napraw	77
9.1.7. Automatyczne wyłączenie ustanowiony	78
9.2. Ustawienia sieci	79
9.3. Sieć informacji.....	79
9.4. Wydrukuj informacje raportu.....	80
10. Konserwacja okresowa	81
10.1. Chemiczna dostęp drukarki	81
10.2. Konserwacja Kasety i zespół bębna.....	83
10.2.1. Kasety i zespół bębna.....	83
10.2.2. Wymiana kasety z tonerem i zespół bębna	84
11. Rozwiązywanie problemów	88
11.1. Usuwanie dzemy	88
11.1.1. Dzemy automatyczny podajnik wejściowe.....	88
11.1.2. Dzemy Podajnik ręczny.....	89
11.1.3. Dzemy Pośredniczące	90
11.1.4. Ustalające dzemy jednostkowych.....	93
11.1.5. Dwustronny dzemy zespole drukującym	94
11.2. Oprogramowania błęd	96
11.3. Wspólne rozwiązywanie problemów	97
11.3.1. Ogólny błąd.....	97
11.3.2. Obrazu defekty.....	98
12. Struktura menu	101
13. Specyfikacja produktu	102
13.1. Informacje Specyfikacja.....	102

1. Przed użyciem tę maszynę

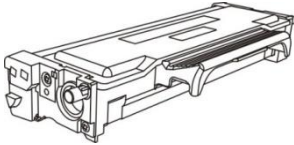
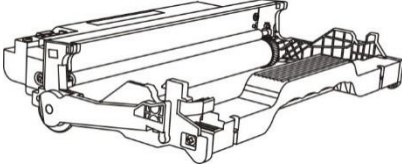
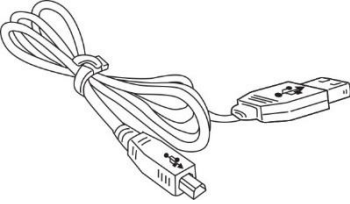
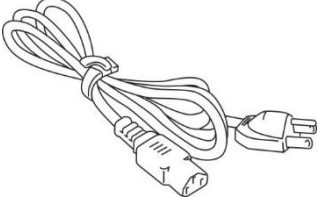
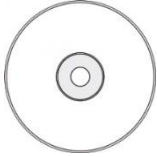
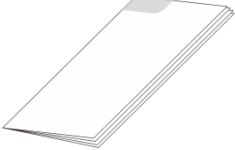

1.1. Produkty Wprowadzenie


Produkty parametry		P3010D series	P3010DW / P3060DW series	P3300 series	P3300DN series	P3300DW series	
Typ interfejsu	USB	●	●	●	●	●	
	NET		●		●	●	
	Wi-Fi		●			●	
Język drukowania	GDI	●	●				
	PDL			●	●	●	
Panel sterowania	LED	●					
	LCD		●	●	●	●	
Prędkość druku	A4	30ppm	●	●			
		33ppm			●	●	●
	Letter	32ppm	●	●			
		35ppm			●	●	●
Automatyczny druk dwustronny		●	●		●	●	
NFC funkcja			●			●	
Wycisz Drukuj		●	●	●	●	●	

(●: Obsługiwany, Puste: Nie są obsługiwane)

 **Uwaga:**• Jeśli dodanie lub zmianę serie produktów, proszę wybaczyć bez uprzedzenia.

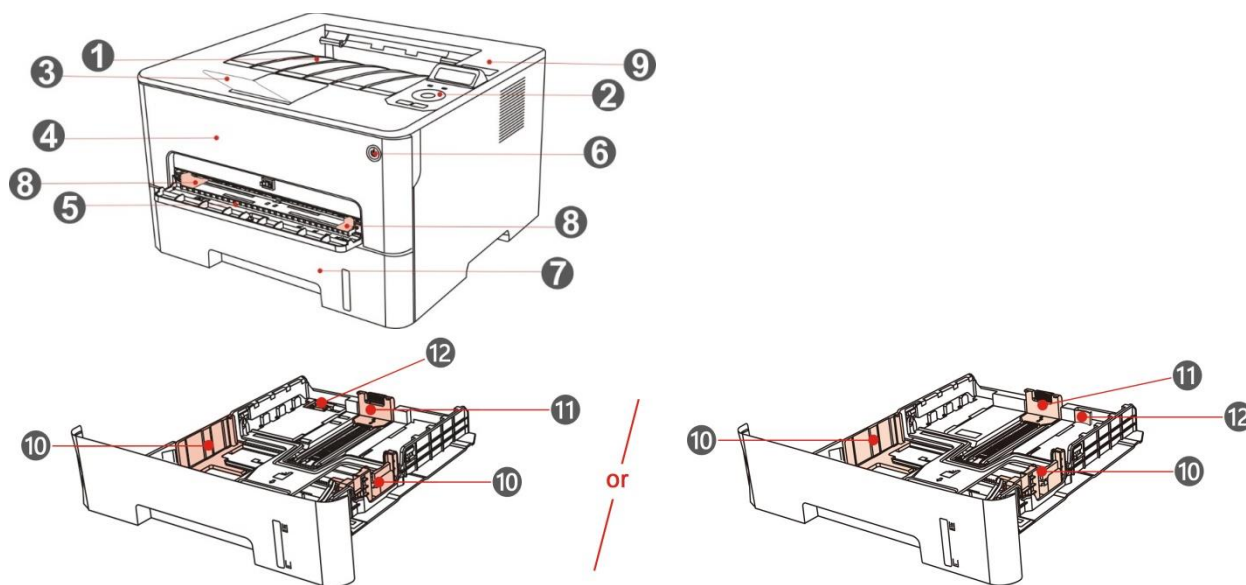
1.2. Dostarczane wyposażenie

Nazwa	Części
Załadowany nabój	
Zespół bębna	
USB kabel	
Linia zasilająca	
Płyta CD	
Skrócona instrukcja instalacji	
Karta gwarancyjna	

 **Uwaga:** • Poszczególne dzielnice nie mogą zawierać trzy worki dowodów.

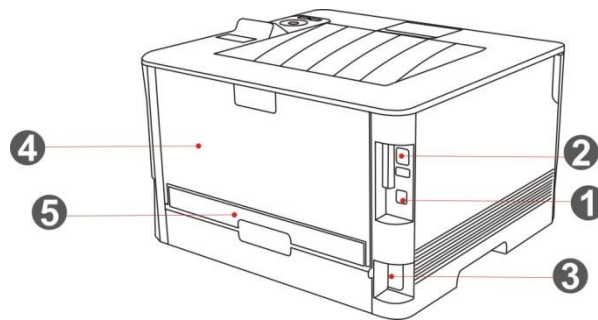
1.3. Obraz produktu

Widok boczny




1	Pojemnik wyjściowy	Wydrukowano przechowywania papieru.
2	Panel sterowania	Wskazuje stan drukarki, aby ustawić operację.
3	Taca wyjściowa	Zapobiegać drukowane poślizgu papieru.
4	Pokrywa przednia	Otwórz przednią pokrywę można zdjąć Toner.
5	Podajnik ręczny	Podajnik nośników druku z podręcznika.
6	Włącznik zasilania	Włączyć lub wyłączyć zasilanie, pogotowiu nacisnąć Państwowej ten przycisk, aby przejść do trybu oszczędzania energii. Naciśnij przycisk przez dłużej niż 2 sekundy, wyłącz drukarkę.
7	Automatyczny podajnik	Umieść nośnik z automatycznego podajnika.
8	Prowadnice podajnika ręcznego podawania pojedynczych	Przesuń prowadnice papieru, aby dopasować do szerokości papieru.
9	NFC (blisko pola Komunikacji) tagi	Dotknij urządzenia mobilnego, etykieta może być odcisk Pantum lub pobrać i uruchomić aplikację Wi-Fi Direct.
10	Automatyczny podajnik wejściowe prowadnice szerokości	Przesuń prowadnice szerokości do szerokości papieru.
11	Automatyczny podajnik wejściowe prowadnice długości	Długość przesuwne prowadnice tak, aby dopasować długość papieru.
12	Automatyczny podajnik przedłużyć zatrzaski podajnika	Regulacja długości korytka.

Widok od tyłu



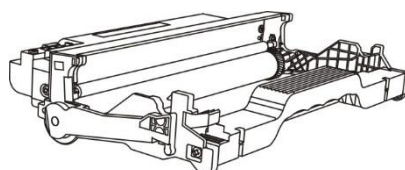
1	USB Interfejs	Za pomocą kabla USB w celu podłączenia urządzenia do komputera.
2	Sieciowy Interfejs	Za pomocą kabla sieciowego do podłączenia urządzenia do sieci.
3	Zasilania Interfejs	Za produkt pośrednictwem linii elektroenergetycznej podłączony do źródła zasilania.
4	Tylna okładka	Za zwolnieniu zacięte zacięć papieru na wyjściu papieru.
5	Dwustronny zespół drukujący	Za dwustronny podajnik papieru i zacięcia papieru podczas zwalniania zacięcie dupleksu.

 **Uwaga:** • Drukarka może wyglądać inaczej w zależności od modelu nie będzie działać jako schemat ideowy dla celów porównawczych.

1.4. Kaset z tonerem laserowy

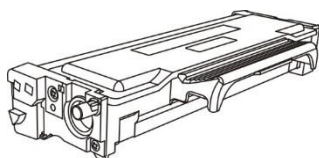
Kaset z tonerem laserowy i zespół kasety bębna z dwóch części.

Zespół bębna Życie



Typu	Średnia ilość druku
Standardowa część składowa bębna	Okolo 12000 stron (ISO 19752 w oparciu o standardowe)
Element bębna dużej pojemności	Okolo 25000 stron (w oparciu o rozmiar A4/LTR (3 strony/operacja))

Okres eksploatacji kasety



Typu	Średnia ilość druku
Standardowa pojemność kasety	Okolo 1500 stron (ISO 19752 w oparciu o standardowe)
Dużej pojemności kasety	Okolo 3000 stron / 6000 stron (w opaciu o standard ISO 19725)
Wkład bardzo dużej objętości	Okolo 11000 stron (ISO 19752 w oparciu o standardowe)



Uwaga: • Proszę zrozumieć, że jeśli istnieją modele zwiększyć bez uprzedzenia.

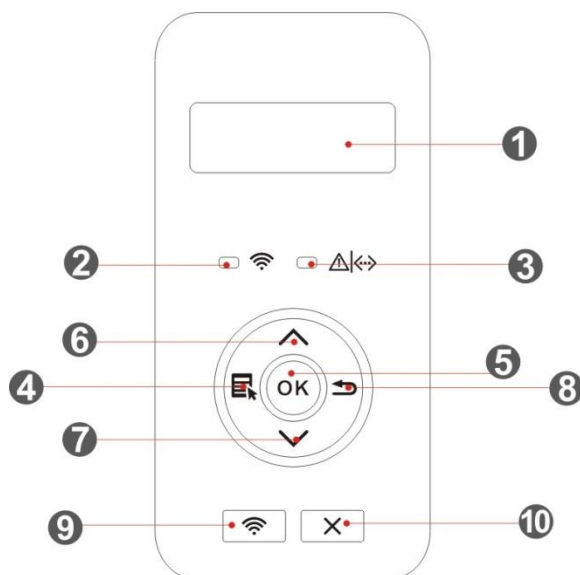
- Wydajność zasilania może być ze względu na stosowanie różnych typu produktów, które nie są takie same.
- Spółka nie zaleca używania materiałów eksploatacyjnych innych niż oryginalne dostaw, stosowanie nieoryginalnych produktów może unieważnić jakiegokolwiek uszkodzenia nie są objęte gwarancją.
- Pojemność pojemnik ze względu na występowanie różnych wzorów mogą być różne, pokazany na odniesienie.
- Element bębna dużej pojemności oraz wkład bardzo dużej pojemności mają zastosowanie tylko do niektórych modeli, należy zapoznać się ze specyfikacją modelu, który faktycznie kupujesz.

1.5. Panel sterowania

1.5.1. Omówienie panelu sterowania

Układ panelu sterowania drukarki znajduje się poniżej:

Panel sterowania LCD



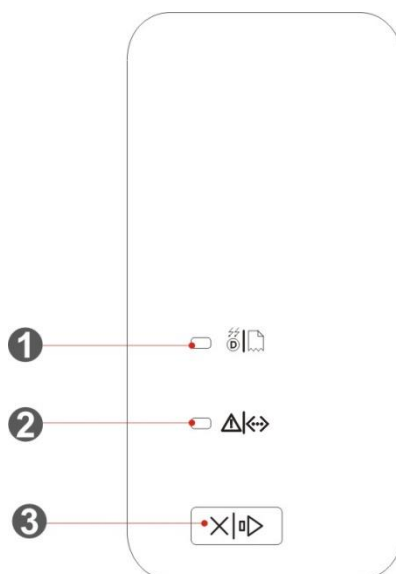
Nr.	Nazwa	Funkcja
1	Wyświetlacz LCD	Interfejs wyświetlacza i informacje o produkcie.
2	Wi-Fi /Ink Lampka	Wskazuje stan połączenia Wi-Fi (Tylko dla modelu Wi-Fi). Sabotaż wskazując Toner Save funkcję włączania / wyłączenia stanu (Dotyczy tylko modelu non-Wi-Fi).(Patrz rozdział 1.5.2.1)
3	Kompaktowy / kawaler Światła	Kaseta i wskaźnik stanu drukarki (Patrz rozdział 1.5.2.1).
4	Klawisz Menu	Otwórz główne menu panelu sterowania.
5	OK Przycisk	Potwierdź wybór na ekranie.
6	↑Przycisk	Przewijać menu i opcje. Dla pozycji menu należy wprowadzić, zmienić wartość cyklu zgromadził.
7	↓Przycisk	Przewijać menu i opcje. Dla pozycja menu mają być wprowadzane, pętla od strony lewej do prawej, aby zmienić pozycję wejściową, takich jak adresu IP wszedł.
8	Return Przycisk	Powrót do poprzedniego menu.
9	Wi-Fi / zapisać klucze atramentowych Przycisk	Naciśnij krótko przycisk Wi-Fi, aby włączyć funkcję bezpośredniego połączenia Wi-Fi w drukarce i automatycznie wydrukuj „Stronę kreatora mobilnego połączenia Wi-Fi” (dotyczy tylko modeli Wi-Fi). Naciśnij i przytrzymaj przycisk Wi-Fi przez ponad 2 sekundy: WPS

zostanie włączony, gdy Wi-Fi nie zostanie podłączone; Wi-Fi zostanie rozłączone po podłączeniu Wi-Fi (dotyczy tylko modeli Wi-Fi).
Włącz funkcję oszczędzania tonera (Dotyczy tylko modelu non Wi-Fi).

10 Anuluj Przycisk

Wykonanie anulować operację.

LED Panel sterowania



Nr.	Nazwa	Funkcja
1	Zespół bębna/ papieru stanu Lampka	Wskazują stan papieru i zespołu bębna (Patrz rozdział 1.5.2.2).
2	Kompaktowy / kawaler Światła	Wskazuje, naboje i inne państwa innego niż papier (Patrz rozdział 1.5.2.2).
3	Anuluj / kontynuuj przycisk	<p>W normalnych warunkach eksploatacyjnych do drukowania, naciśnij i przytrzymaj przycisk przez ponad 2 sekundy, aby anulować bieżące zadanie drukowania.</p> <p>Wciśnij i przytrzymaj kanał zadanie nie powiedzie się, sprawa jest z papieru, naciśnij ten przycisk, aby kontynuować drukowanie bieżącego zadania są drukowane ten przycisk przez ponad 2 sekundy, aby anulować bieżące zadanie drukowania.</p> <p>W czasie bezczynności, naciśnij i przytrzymaj przycisk przez ponad 2 sekundy, aby wydrukować stronę.</p>







1.5.2. Sterowania kontrolki na panelu w Funkcja

1.5.2.1. Panel sterowania LCD wskaźnik stanu

Wi-Fi /Ink Lampka wyświetla następujące znaczenie:





Nr.	Wi-Fi /Ink Lampka wyświetla	Stanu	Stanu Opis (Tylko dla modelu Wi-Fi)	Stanu Opis (Dotyczy tylko modelu non Wi-Fi)
1		Gasić	Non Wi-Fi, hibernacji nie jest podłączony	Zamknij oszczędzania toneru funkcji hibernacji
2		Niebieskie światła migające	Połączenie Wi-Fi...	Nie
3		Niebieskie światło	Połączony Wi-Fi	Włącz funkcję oszczędzania toneru

Kompaktowy / kawaler światła wyświetla następujące znaczenie:






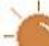
Nr.	Kompaktowy / kawaler światła wyświetla	Stanu	Stanu Opis
1		Gasić	Hibernacja
2		Miga na zielono	Podgrzewanie, drukowanie, anulowanie zadania
3		Świeci na zielono	Drukarka gotowa
4		Pomarańczowy Migający	Ostrzeżenie małą ilość proszku
5		Pomarańczowy Steady	Cartridge Error (wkład nie jest zainstalowany, nie pasują kasety, żywotność kasety zrobić)
6		Czerwone światło	Błąd papieru (z papieru, tektury, papieru awarii pasz), otwórz przednią pokrywę drukarki i inny błąd

1.5.2.2. Panel sterowania wyświetlacz LED stanu

Zespół bębna/ papieru stanu Lampka wyświetla następujące znaczenie:

Nr.	Zespół bębna/ papieru stanu Lampka wyświetla	Stanu	Stanu Opis
1		Gasić	Hibernacja
2		Świeci na zielono	Bęben montaż normalny, żaden błąd papieru
3		Czerwone światło	Zespół bębna Błąd (Zespół bębna nie jest zainstalowany zespół bębna nie pasuje do zestawu, aby uczynić życie), błędy papieru (drukowanie na papierze, kartonie, brak podawania papieru)
4		Pomarańczowy Steady	Zestaw zbliża się do końca planowanej życia

Kompaktowy / kawaler światła wyświetla następujące znaczenie:

Nr.	Kompaktowy / kawaler światła wyświetla	Stanu	Stanu Opis
1		Gasić	Hibernacja
2		Świeci na zielono	Drukarka gotowa
3		Miga na zielono	Podgrzewanie, drukowanie, anulowanie zadania
4		Czerwone światło	Otwórz przednią pokrywę błąd drukarki
5		Pomarańczowy Steady	Cartridge Error (wkład nie jest zainstalowany, nie pasują kasety, żywotność kasety zrobić)
6		Pomarańczowy Migający	Ostrzeżenie małą ilość proszku

2. Papier i nośniki wydruku

2.1. Specyfikacje papieru

Automatyczny podajnik	Typ nośnika	Zwykły papier(70~105g/m ²)、 Cienki papier60~70g/m ²)
	Nośnika rozmiar	A4, Letter, A5, Legal, Statement, JIS B5, Folio, Oficio, Executive, ISO B5, A6, B6, 16K, Big 16K, 32K, Big 32K, Zwyczaj
	Nrednia waga	60~105 g/m ²
	Maksymalna pojemność podajnika papieru	250 strona (80 g/m ²)
Ręczny podajnik	Typ nośnika	Zwykły papier (70~105g/m ²), Cienki papier (60~70g/m ²), Gruby papier (105~200g/m ²), Folie, Karty, Etykiety, Koperty
	Nośnika rozmiar	A4, Letter, Legal, Folio, Oficio, Statement, Executive, JIS B5, ISO B5, A5, A6, B6, Monarch Env, DL Env, C5 Env, NO.10 Env, C6 Env, Japanese Postcard, ZL, 16K, Big 16K, 32K, Big 32K, Yougata4, Postcard, Younaga3, Nagagata3, Yougata2, Zwyczaj
	Nrednia waga	60~200 g/m ²
	Maksymalna pojemność podajnika papieru	1strona



Uwaga:• Tego typu drukarki zaleca się stosowanie 80 g / m² standardowego papieru.

- Nie zaleca się użycie wielu specjalnych rodzajów papieru, które mogą mieć wpływ na trwałość drukarki.
- Nie spełnia wymogów określonych w niniejszej instrukcji w prasie mogą powodować niską jakość wydruku, zwiększoną częstotliwość zacięć drukarki, nadmierne zużycie.
- Waga, skład, ziarnistość i wilgotność i inne właściwości są ważnymi czynnikami wpływającymi na wydajność drukarki i jakość wydruków.

Po wybraniu nośnika druku, należy rozważyć następujące kwestie:

1. Oczekiwane rezultaty: Nośnik wydruku wybrane do potrzeb danego zadania drukowania.
2. Gładkość powierzchni: Gładkość wpływu na prasie ma wpływ na ostrość wydruków.
3. Niektóre nośniki druku mogą być zgodne z wszystkimi zaleceniami podanymi w tej sekcji, ale nie dają zadowalających wyników. Może to wynikać z nieprawidłowej eksploatacji, inne czynniki, niewłaściwym poziomem temperatury i wilgotności lub PANTUM żadnej kontroli. Przed zakupem dużych ilości nośników druku należy upewnić się, że nośnik wydruku spełnia określone w specyfikacjach tym podręczniku użytkownika.

2.2. Specjalny papier

Produkt ten umożliwia drukowanie na papierze specjalnym, specjalny papier obejmują: Etykiety, Koperty, Folie, Gruby papier, Kartony, Cienki papier.



Uwaga: • Przy zastosowaniu specjalnego papieru lub nośników wydruku, należy wybrać ustawienia drukowania, które pasują do typu i rozmiaru wydruku, najlepsze wyniki drukowania.

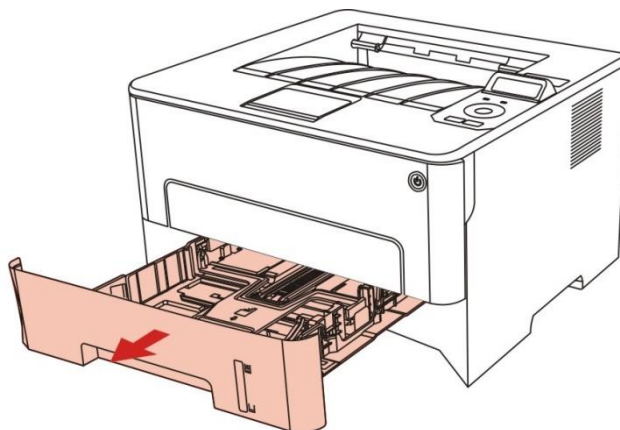
Przestrzegać następujących kryteria:

Typy materiałów drukarskich	Właściwe podejście	Dłąd podejście
Etykiety	Nie tylko nienaświetlona etykiety papierowe. Użyj etykiety, gdy płaska. Należy używać tylko pełnych arkuszy etykiet. Na rynku nie gwarantuje, że wszystkie etykiety są w stanie sprostać wymaganiom.	Użyj pomarszczone, mają pęcherzyki powietrza lub uszkodzonych etykiet.
Koperty	Koperty powinny być wszczępienie płaska.	Użyj pomarszczone, ponacinane sklezione razem lub uszkodzonych kopert. Skorzystaj ze spinaczami, zatraskami, okienkami lub wyścielanych kopert. Za pomocą naklejek samoprzylepnych, kopert lub innych materiałów syntetycznych.
Przejrzysta błona	Użyj zatwierdzone tylko do użytku w drukarkach laserowych folii.	Przejrzystość nie jest dostępna do stosowania w drukarkach laserowych.
Gruby papier, Kartony	Stosować zatwierdzone do stosowania w drukarkach laserowych i spełnia wymagania wagowe dla tego produktu tylko grubym papierze.	Użyciu cięższych niż zalecane specyfikacjach nośnik, o ile produkt nie jest stosowana na papierze.

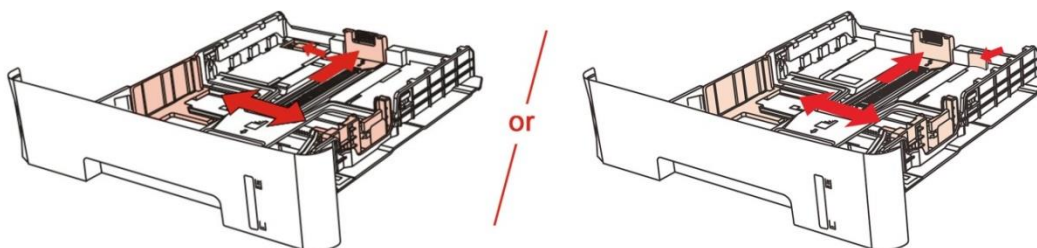
2.3. Ładowanie papieru


2.3.1. Ładowanie automatyczny podajnik wejściowy

1. Całkowicie z drukarki z automatycznego podajnika.

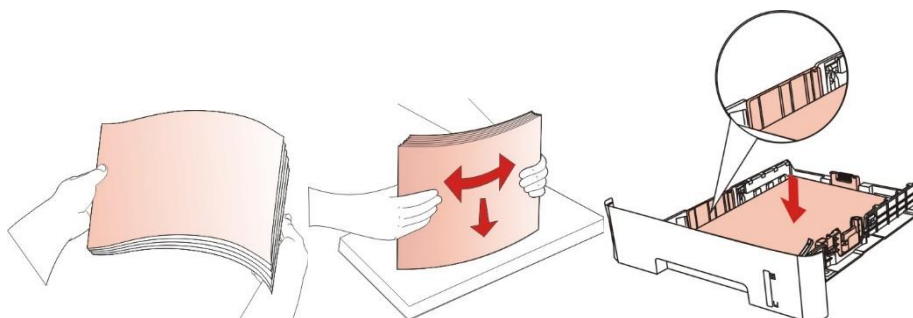


2. Przesuwane automatyczny podajnik przedłużyć zaskoczy tacy, długość i szerokość prowadnice prowadnice, pośredniczyć wymaganą szczelinę rozmiaru papieru, dopasowanie długości i szerokości papieru.

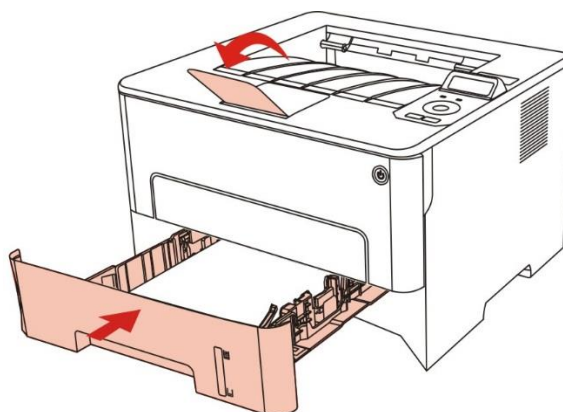



 **Uwaga:**• Proszę nie naciskać "długość prowadnice" i "szerokość prowadnice", w przeciwnym razie łatwo prowadzić do deformacji papieru.

3. Rozwiń stos papieru przed załadowaniem papieru, aby uniknąć zacięć papieru lub nieprawidłowego podawania papieru stroną do druku w dół do zasobnika papieru, automatyczny podajnik może pomieścić do 250 strona 80g / m² papieru.



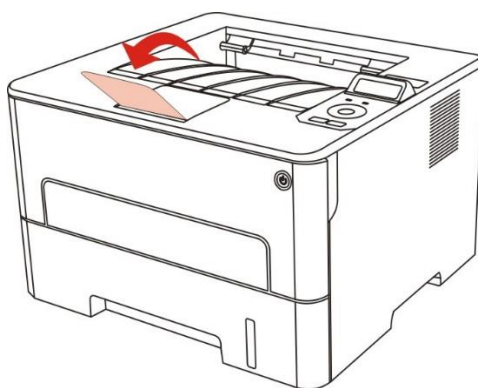
4. Podnieść tacy wyjściowej, zadrukowany papier, aby uniknąć poślizgu lub drukowane natychmiast po zakończeniu drukowania dokumentów usuniętych.



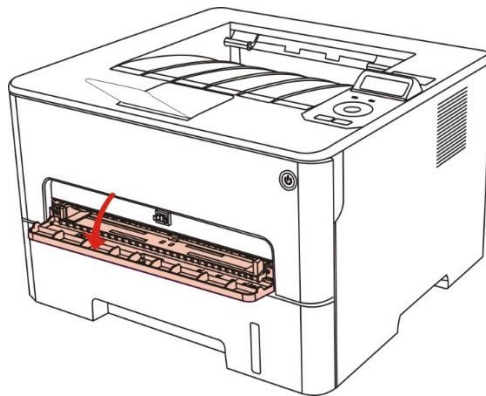
-
-  **Uwaga:** • Podnieść tacę na papier jest zalecane, aby uniknąć drukowania poślizgu papieru. Jeśli nie chcesz podnieść tacę wyjściową, zalecamy natychmiastowe usunięcie wyjściu z papieru drukarki wydrukowany.
- Jeżeli jednorazowa kasetka papieru w podajniku ADF przekraczają 250 stron (80g / m²) może spowodować zacięcia papieru lub zacięcia.
 - W przypadku drukowania tylko po jednej stronie, proszę (pustą) do zadrukowania skierowaną w dół.
-

2.3.2. Ładowanie podajnik ręczny

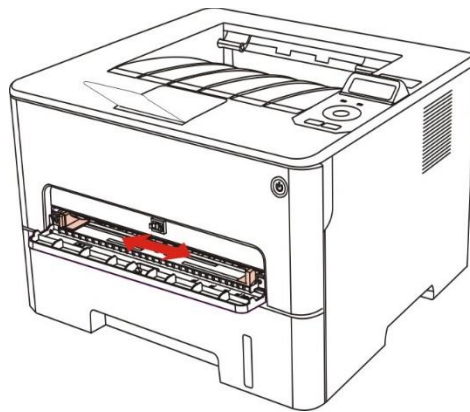
1. Podnieść tacy wyjściowej, zadrukowany papier, aby uniknąć poślizgu lub drukowane natychmiast po zakończeniu drukowania dokumentów usuniętych.



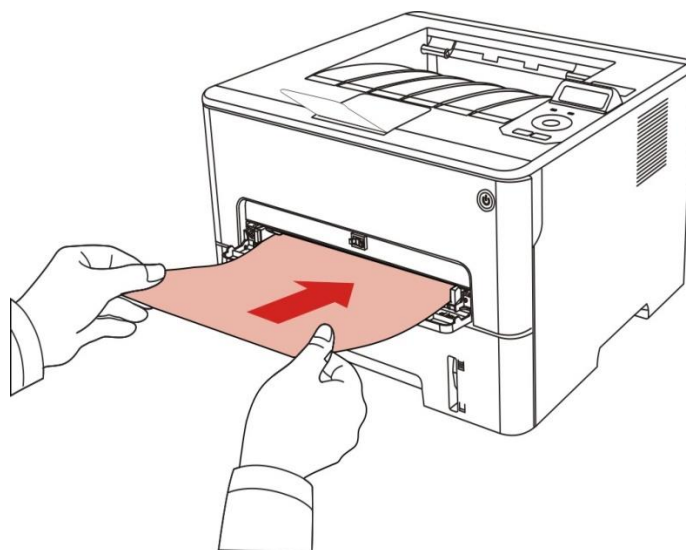
2. Otwórz Podajnik ręczny.



3. Przesuń prowadnice ręcznego podajnika, aby dopasować po obu stronach papieru. Nie należy używać nadmiernej siły, w przeciwnym razie może to spowodować zacięcie papieru lub przekrzywienie.



4. Obie ręce płaski arkusz nośnika wydruku w Podajnik ręczny.





Uwaga: Po umieszczeniu papieru w podajniku ręcznym, drukarka automatycznie przejdzie w tryb podawania ręcznego.

- Należy umieścić nośnik per-print do ręcznego podajnika zakończeniu drukowania, a następnie do drugiego.
- Nośnik wydruku w podajniku ręcznym stroną zadrukowaną do góry, włóż górną część pierwsza papieru do podajnika ręcznego.

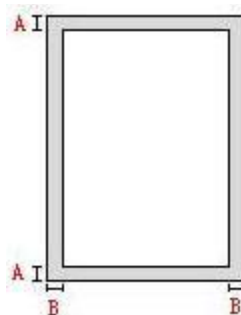
5. Podczas drukowania strony z wyjścia drukarki, wykonaj powyższe kroki, a potem w drugą, aby kontynuować drukowanie. Dodaj zbyt wolno, zostaniesz poproszony podajnika ręcznego lub Podajnik ręczny jest z podawaniem papieru nie wkładaj papieru, drukowanie zostanie automatycznie wznowione; Za szybko na papier do drukarki i będzie prawdopodobnie powodować zacięcia papieru.



Uwaga: Po druku, zadrukowany papier jest usuwany z wydruków natychmiast. Stos papieru lub kopert, spowoduje to zacięcie papieru lub papieru do zwijania.

2.4. Powierzchni nie drukowanej

Obszary zacienione wskazują obszar zakaz druku.



Użyj	Rozmiar papieru	Górnego i dolnego marginesu (A)	Lewy i prawy margines (B)
Druk	A4	5mm (0.197inch)	5mm (0.197inch)
	Letter	5mm (0.197inch)	5mm (0.197inch)


2.5. Wytyczne dotyczące stosowania papieru

- Szorstki tekstury, nierówna, grunge, bardzo słaba jakość wydruku papier błyszczący.
- Upewnij się, że papier jest wolne od kurzu, włosów i tak dalej.
- Papier na płaskiej powierzchni, przechowywane w chłodnym i suchym miejscu.

3. Instalacja sterownika i deinstalacja

3.1. Konfiguracja sterownika

To urządzenie zawiera aplikacje do konfiguracji sterowników dla systemów Windows i macOS. Zalecamy instalację jednym przyciskiem, co pomoże w szybszej i łatwiejszej instalacji sterownika. W przypadku wystąpienia problemów podczas korzystania z instalacji jednym przyciskiem można spróbować innych metod instalacji.


 **Uwaga:**• Funkcje interfejsu instalacji sterownika różnią się ze względu na różne modele, schematy są tylko dla odniesienia.

3.1.1. Instalacja jednym kliknięciem(Dla Windows i macOS)

Instalacja jednym przyciskiem umożliwia instalację za pośrednictwem sieci „Wi-Fi”, przez „USB” i „Sieć przewodowa”. Można wybrać najbardziej odpowiednią metodę instalacji, zgodnie z metodami połączenia obsługiwany przez drukarkę.

3.1.1.1. Połącz drukarkę przez Wi-Fi


Przed zainstalowaniem sterownika drukarki sprawdź, czy jest ona prawidłowo podłączona do Wi-Fi. Jeśli nie, należy postępować zgodnie z instrukcjami w [Sekcja 3.1.1.1.1](#), a jeśli tak - zgodnie z [Sekcja 3.1.1.1.2](#).

 **Uwaga:**• Można wydrukować „Stronę konfiguracji sieci” w celu potwierdzenia stanu połączenia sieciowego drukarki, aby sprawdzić, czy drukarka jest podłączona do sieci Informacje na temat drukowania znajdują się w [Sekcja 9.4](#)).

3.1.1.1.1. Drukarka nie jest podłączona do Wi-Fi

3.1.1.1.1.1. Skonfiguruj sieć Wi-Fi i zainstaluj sterownik za pomocą kabla USB

W tej sekcji instalacja zostanie przeprowadzona w trybie „komputera podłączonego do routera przez Wi-Fi” oraz w trybie „komputera podłączonego do routera przez kabel”.

 **Uwaga:**• Konfiguracja Wi-Fi drukarki obsługuje tylko sieci 2,4 GHz.


I. Połącz komputer z routerem poprzez sieć Wi-Fi

1. Komputer jest już połączony z routerem przez Wi-Fi.
2. Podłącz drukarkę do komputera za pomocą kabla USB, a następnie włącz drukarkę.
3. Umieść dołączoną płytę instalacyjną CD w napędzie komputera.

Dla Windows:

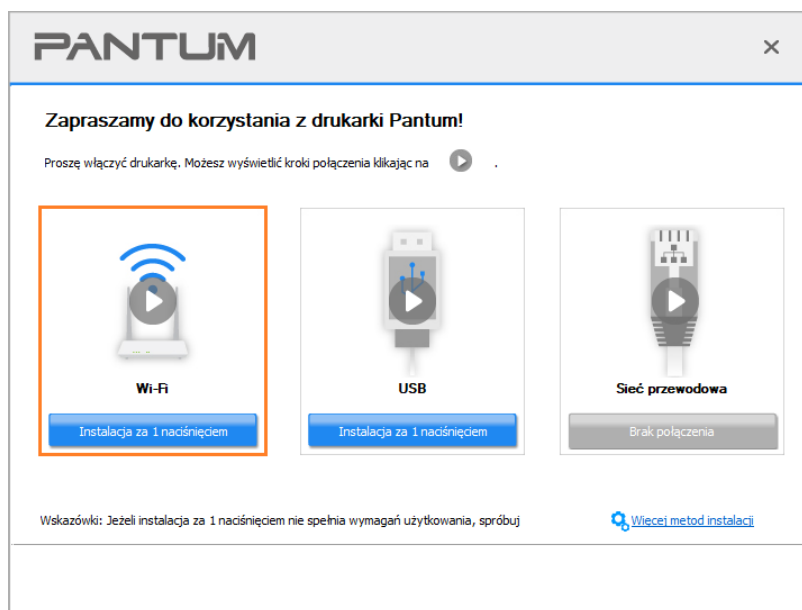
- System Windows XP: automatyczne uruchomienie procedury instalacji.
- System Windows 7/Vista/Server 2008: Otwórz interfejs „Autoplay”, kliknij „Setup.exe”, aby uruchomić procedurę instalacji.
- System Windows 8: Po wyświetleniu okna „Sterownik DVD RW” w prawym górnym rogu pulpitu komputera, kliknij w dowolnym miejscu wyskakującego okna, a następnie kliknij ikonę „Setup.exe”, aby uruchomić procedurę instalacji.


- System Windows 10/11: Gdy pojawi się okno „Sterownik DVD RW” w prawym górnym rogu pulpitu komputera, kliknij w dowolnym miejscu okna, a następnie kliknij ikonę „Setup.exe”, aby uruchomić procedurę instalacji.

 **Uwaga:** Niektóre komputery mogą nie być w stanie automatycznie odtwarzać płyty CD z powodu konfiguracji systemu. Kliknij dwukrotnie ikonę „Komputer”, znajdź „Sterownik DVD RW”, a następnie kliknij dwukrotnie ikonę „Sterownik DVD RW”, aby uruchomić procedurę instalacji.

Dla macOS:

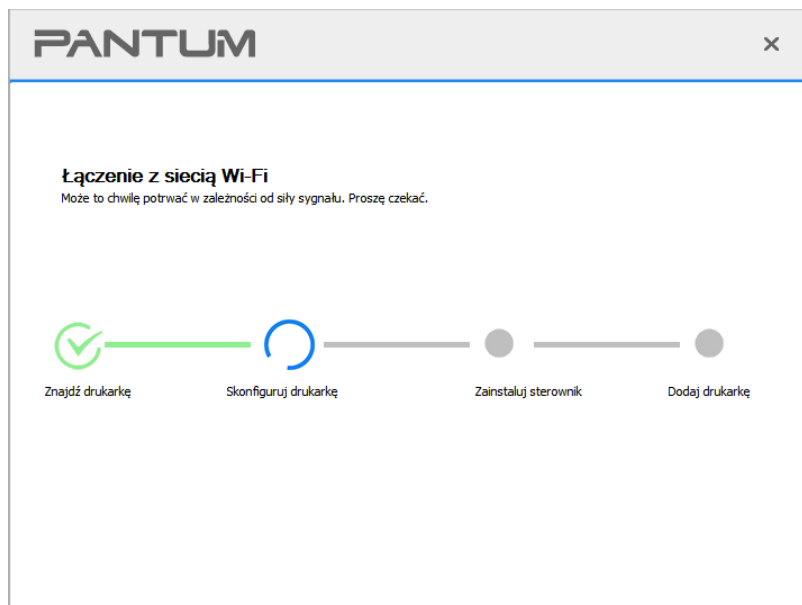
- Kliknij dwukrotnie pozycję „Pantum XXX Series_Mac_Driver” – „Pantum Install Tool”. (XXX w Pantum XXX oznacza model produktu.)
- 4. Przeczytaj i zaakceptuj warunki zawarte w Umowie licencyjnej użytkownika końcowego i Polityce prywatności, kliknij przycisk „Dalej” w prawym dolnym rogu interfejsu, aby przejść do interfejsu instalacji sterownika.
- 5. W przypadku Windows wykonaj krok 6. W przypadku systemu macOS przed przejściem do kroku 6 należy wprowadzić hasło do komputera.
- 6. Kliknij przycisk „Instalacja za 1 naciśnięciem” w sieci Wi-Fi, aby zainstalować sterownik.



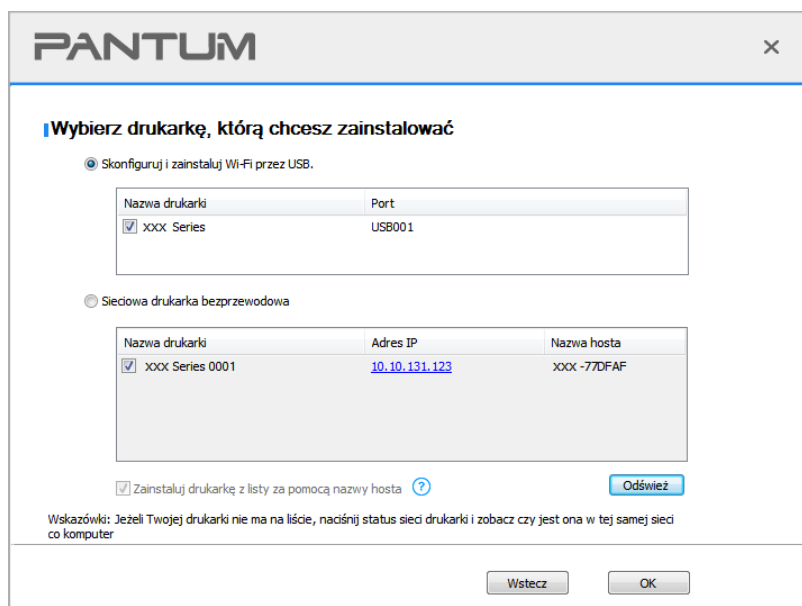
 **Uwaga:** Przed kliknięciem przycisku, można kursorem myszy najechać na przycisk „Instalacja za 1 naciśnięciem”, aby sprawdzić informacje zawarte w oknie dialogowym w celu potwierdzenia, czy dana drukarka jest tą, którą należy zainstalować poprzez adres IP.

- Adres IP drukarki można sprawdzić na „Stronie konfiguracji sieci”(Informacje na temat drukowania znajdują się w [Sekcja 9.4](#)).

- Jeśli narzędzie instalacyjne znajdzie tylko jedną drukarkę, po kliknięciu przycisku „Instalacja za 1 naciśnięciem” Wi-Fi automatycznie przejdzie do konfiguracji sieci i instalacji sterownika. (W przypadku macOS przed skonfigurowaniem połączenia Wi-Fi drukarki wymagana jest autoryzacja).



- Jeśli narzędzie instalacji znajdzie więcej niż jedną drukarkę, po kliknięciu przycisku „Instalacja za 1 naciśnięciem” w sieci Wi-Fi zostanie wyświetlona lista drukarek. Należy wybrać opcję „Skonfiguruj drukarkę Wi-Fi i zainstaluj za pomocą kabla USB”, sprawdzić drukarkę USB i kliknąć przycisk „OK”, aby narzędzie mogło automatycznie przejść do konfiguracji sieci i instalacji sterownika. (W przypadku macOS przed skonfigurowaniem połączenia Wi-Fi drukarki wymagana jest autoryzacja).



Uwaga: • Gdy adres IP drukarki zmieni się pod sterownikiem drukarki zainstalowanym z identyfikatorem hosta, można również drukować bezpośrednio bez ponownej instalacji sterownika. Aby zainstalować sterownik drukarki z identyfikatorem hosta, należy zaznaczyć opcję „Zainstaluj drukarkę na liście z identyfikatorem hosta”.

7. Po zakończeniu instalacji, kliknij przycisk „&Drukuj stronę testową”. Jeśli drukarka drukuje stronę testową pomyślnie, oznacza to, że sterownik został zainstalowany poprawnie.

II. Podłącz komputer do routera za pomocą kabla sieciowego.

1. Podłącz komputer do routera za pomocą kabla sieciowego.
2. Podłącz drukarkę do komputera za pomocą kabla USB, a następnie włącz drukarkę.
3. Umieść dołączoną płytę instalacyjną CD w napędzie komputera.

Dla Windows:

- System Windows XP: automatyczne uruchomienie procedury instalacji.
- System Windows 7/Vista/Server 2008: Otwórz interfejs „Autoplay”, kliknij „Setup.exe”, aby uruchomić procedurę instalacji.
- System Windows 8: Po wyświetleniu okna „Sterownik DVD RW” w prawym górnym rogu pulpitu komputera, kliknij w dowolnym miejscu wyskakującego okna, a następnie kliknij ikonę „Setup.exe”, aby uruchomić procedurę instalacji.
- System Windows 10/11: Gdy pojawi się okno „Sterownik DVD RW” w prawym górnym rogu pulpitu komputera, kliknij w dowolnym miejscu okna, a następnie kliknij ikonę „Setup.exe”, aby uruchomić procedurę instalacji.

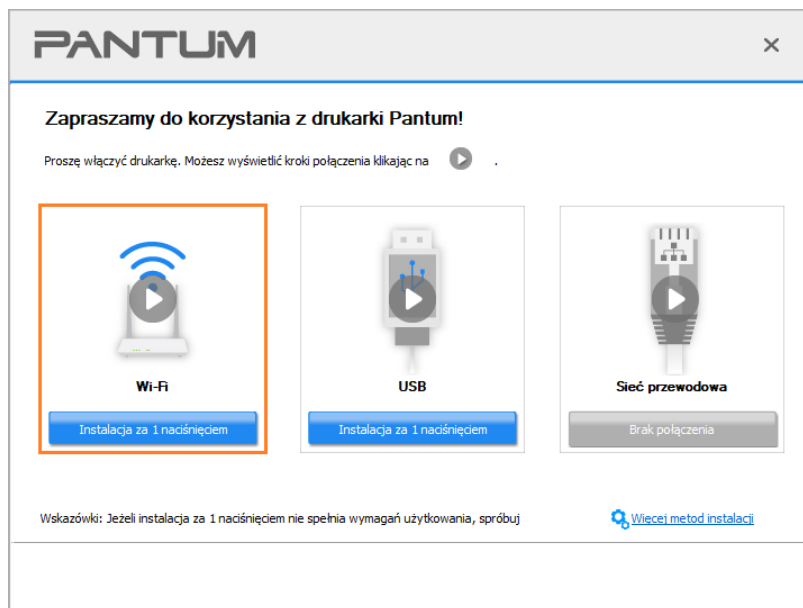



Uwaga: Niektóre komputery mogą nie być w stanie automatycznie odtwarzać płyty CD z powodu konfiguracji systemu. Kliknij dwukrotnie ikonę „Komputer”, znajdź „Sterownik DVD RW”, a następnie kliknij dwukrotnie ikonę „Sterownik DVD RW”, aby uruchomić procedurę instalacji.

Dla macOS:

- Kliknij dwukrotnie pozycję „Pantum XXX Series_Mac_Driver” – „Pantum Install Tool”. (XXX w Pantum XXX oznacza model produktu.)
4. Przeczytaj i zaakceptuj warunki zawarte w Umowie licencyjnej użytkownika końcowego i Polityce prywatności, kliknij przycisk „Dalej” w prawym dolnym rogu interfejsu, aby przejść do interfejsu instalacji sterownika.
 5. W przypadku Windows wykonaj krok 6. W przypadku systemu macOS przed przejściem do kroku 6 należy wprowadzić hasło do komputera.

6. Kliknij przycisk „Instalacja za 1 naciśnięciem” w sieci Wi-Fi , aby zainstalować sterownik.



 **Uwaga:** • Przed kliknięciem przycisku, można kursorem myszy najechać na przycisk „Instalacja za 1 naciśnięciem”, aby sprawdzić informacje zawarte w oknie dialogowym w celu potwierdzenia, czy dana drukarka jest tą, którą należy zainstalować poprzez adres IP.
• Adres IP drukarki można sprawdzić na „Stronie konfiguracji sieci”(Informacje na temat drukowania znajdują się w [Sekcja 9.4](#)).

• Jeśli narzędzie instalacyjne znajdzie tylko jedną drukarkę, po kliknięciu przycisku „Instalacja za 1 naciśnięciem” w sieci Wi-Fi pojawi się okno dialogowe konfiguracji sieci bezprzewodowej. Wprowadź identyfikator SSID i hasło dla sieci, kliknij przycisk „OK”, aby rozpocząć instalację. W zależności od konfiguracji komputera instalacja może chwilę potrwać. Czekaj.

- Jeśli oprogramowanie wyszukało więcej niż jedną drukarkę, pojawi się interfejs listy drukarek, w którym należy skonfigurować bieżącą drukarkę podłączoną kablem USB do sieci bezprzewodowej i zainstalować sterownik. Wybierz interfejs listy drukarek „Konfiguruj drukowanie przez USB i zainstaluj” i sprawdź opcję drukarki USB. Po kliknięciu przycisku „Potwierdź” pojawi się interfejs konfiguracji sieci bezprzewodowej. Wprowadź nazwę SSID sieci bezprzewodowej i hasło, a następnie kliknij przycisk „Potwierdź”, aby rozpocząć proces instalacji. Proszę cierpliwie czekać.

PANTUM

✕

Wybierz drukarkę, którą chcesz zainstalować

Skonfiguruj i zainstaluj Wi-Fi przez USB.

Nazwa drukarki	Port

Sieciowa drukarka bezprzewodowa

Nazwa drukarki	Adres IP	Nazwa hosta
<input checked="" type="checkbox"/> XXX Series 0001	10.10.131.47	XXX-77DFAF
<input checked="" type="checkbox"/> XXX Series 0002	10.10.131.55	XXX-Z7DFAF

Zainstaluj drukarkę z listy za pomocą nazwy hosta ? Odśwież

Wskazówki: Jeżeli Twojej drukarki nie ma na liście, naciśnij status sieci drukarki i zobacz czy jest ona w tej samej sieci co komputer

Wstecz OK

PANTUM

✕

1. Naciśnij na : „Drukuj stronę informacyjną w sieci bezprzewodowej”, aby uzyskać nazwę sieci i metodę kodowania. Pomiń ten krok, jeżeli już znasz nazwę sieci i metodę kodowania. Wydruk strony informacyjnej sieci bezprzewodowej

2. Wprowadź nazwę użytkownika i hasło sieci bezprzewodowej.

Nazwa sieci (SSID):(Tylko 2,4 GHz)

Test-AP2

Hasło:

••••••••

Pokaż hasło

Wstecz Upewnij się

Uwaga:• Gdy adres IP drukarki zmieni się pod sterownikiem drukarki zainstalowanym z identyfikatorem hosta, można również drukować bezpośrednio bez ponownej instalacji sterownika. Aby zainstalować sterownik drukarki z identyfikatorem hosta, należy zaznaczyć opcję „Zainstaluj drukarkę na liście z identyfikatorem hosta”.

7. Po zakończeniu instalacji, kliknij przycisk „&Drukuj stronę testową”. Jeśli drukarka drukuje stronę testową pomyślnie, oznacza to, że sterownik został zainstalowany poprawnie.

3.1.1.1.2. Podłącz komputer do drukarki za pośrednictwem sieci Wi-Fi i zainstaluj sterownik.

Podłącz komputer do drukarki za pomocą bezpośredniego połączenia Wi-Fi. Dotyczy to sieci bezprzewodowej bez trybu infrastruktury, ale nadal wymaga scenariusza tymczasowego użytkownika drukarki przez sieć bezprzewodową. Do drukarki można bezpośrednio podłączyć komputer wyposażony w funkcję bezprzewodową w celu realizacji funkcji drukowania.

1. Włącz komputer i zasilania drukarki.
2. Komputer podłączony do Wi-Fi Direct sieci drukarki (jak skonfigurować, patrz [Sekcja 5.2.2](#)).
3. Umieść dołączoną płytę instalacyjną CD w napędzie komputera.

Dla Windows:

- System Windows XP: automatyczne uruchomienie procedury instalacji.
- System Windows 7/Vista/Server 2008: Otwórz interfejs „Autoplay”, kliknij „Setup.exe”, aby uruchomić procedurę instalacji.
- System Windows 8: Po wyświetleniu okna „Sterownik DVD RW” w prawym górnym rogu pulpitu komputera, kliknij w dowolnym miejscu wyskakującego okna, a następnie kliknij ikonę „Setup.exe”, aby uruchomić procedurę instalacji.
- System Windows 10/11: Gdy pojawi się okno „Sterownik DVD RW” w prawym górnym rogu pulpitu komputera, kliknij w dowolnym miejscu okna, a następnie kliknij ikonę „Setup.exe”, aby uruchomić procedurę instalacji.

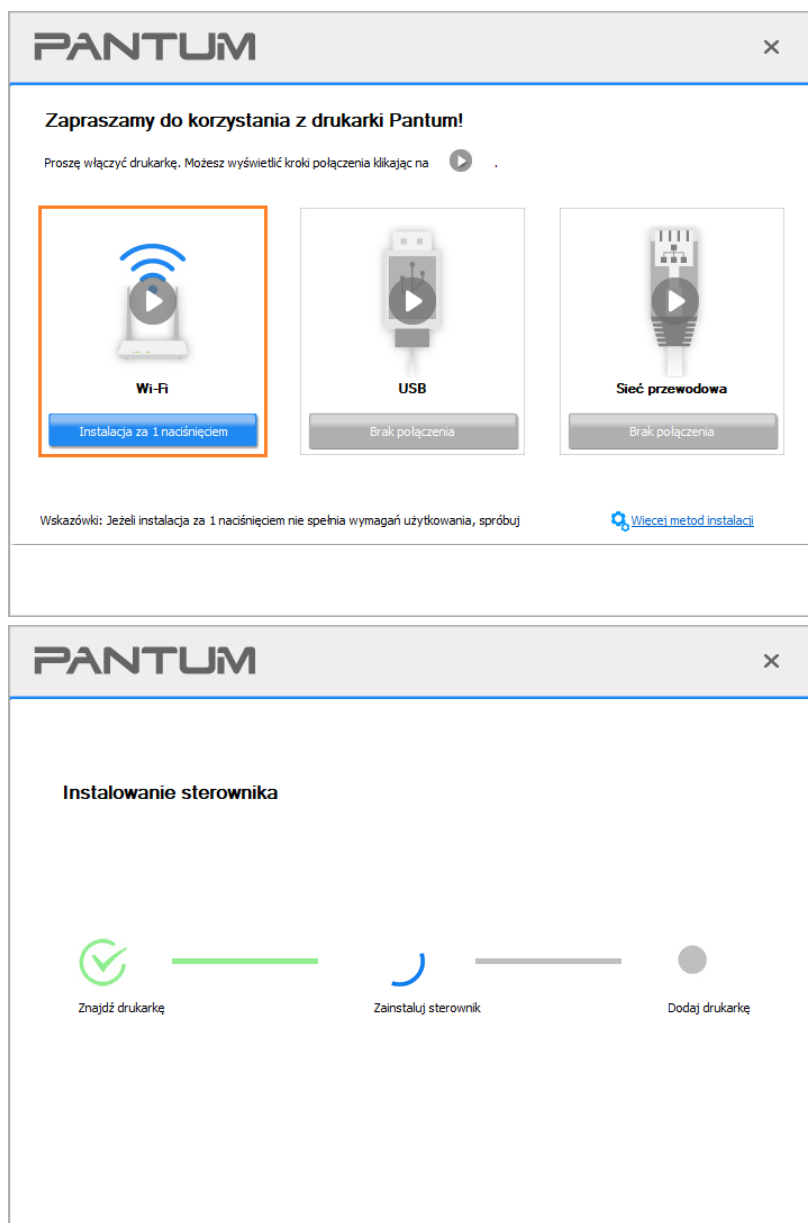


Uwaga: Niektóre komputery mogą nie być w stanie automatycznie odtwarzać płyty CD z powodu konfiguracji systemu. Kliknij dwukrotnie ikonę „Komputer”, znajdź „Sterownik DVD RW”, a następnie kliknij dwukrotnie ikonę „Sterownik DVD RW”, aby uruchomić procedurę instalacji.

Dla macOS:

- Kliknij dwukrotnie pozycję „Pantum XXX Series_Mac_Driver” – „Pantum Install Tool”. (XXX w Pantum XXX oznacza model produktu.)
4. Przeczytaj i zaakceptuj warunki zawarte w Umowie licencyjnej użytkownika końcowego i Polityce prywatności, kliknij przycisk „Dalej” w prawym dolnym rogu interfejsu, aby przejść do interfejsu instalacji sterownika.
 5. W przypadku Windows wykonaj krok 6. W przypadku systemu macOS przed przejściem do kroku 6 należy wprowadzić hasło do komputera.

6. Instalacja zostanie uruchomiona po kliknięciu przycisku „Instalacja za 1 naciśnięciem” w sieci Wi-Fi. W zależności od konfiguracji komputera instalacja może chwilę potrwać. Czekaj.




7. Po zakończeniu instalacji, kliknij przycisk „&Drukuj stronę testową”. Jeśli drukarka drukuje stronę testową pomyślnie, oznacza to, że sterownik został zainstalowany poprawnie.

3.1.1.1.2. Drukarka jest już podłączona do sieci bezprzewodowej.

1. Drukarka jest już podłączona do sieci bezprzewodowej, można wydrukować „Stronę konfiguracji sieci”, aby sprawdzić (patrz [Sekcją 9.4](#) aby dowiedzieć się, jak drukować).
2. Podłącz komputer do sieci drukarki.
3. Umieść dołączoną płytę instalacyjną CD w napędzie komputera.

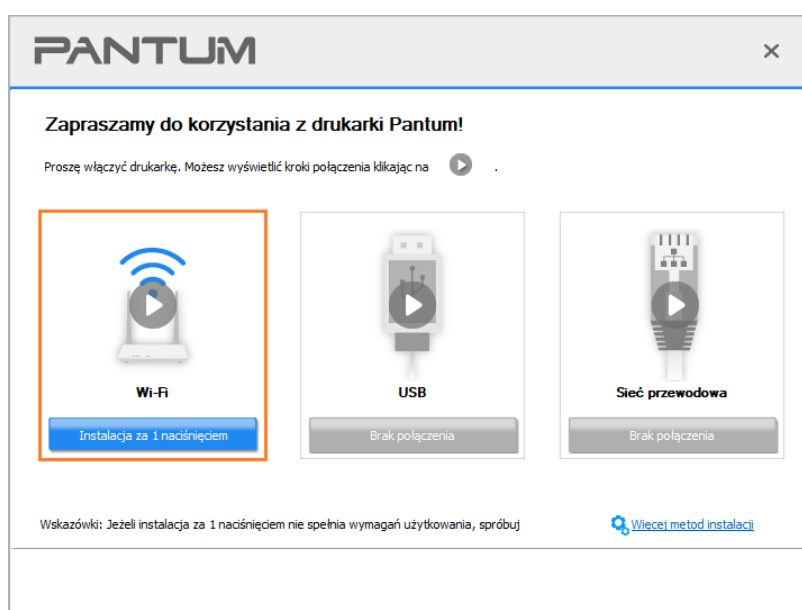
Dla Windows:


- System Windows XP: automatyczne uruchomienie procedury instalacji.
- System Windows 7/Vista/Server 2008: Otwórz interfejs „Autoplay”, kliknij „Setup.exe”, aby uruchomić procedurę instalacji.
- System Windows 8: Po wyświetleniu okna „Sterownik DVD RW” w prawym górnym rogu pulpitu komputera, kliknij w dowolnym miejscu wyskakującego okna, a następnie kliknij ikonę „Setup.exe”, aby uruchomić procedurę instalacji.
- System Windows 10/11: Gdy pojawi się okno „Sterownik DVD RW” w prawym górnym rogu pulpitu komputera, kliknij w dowolnym miejscu okna, a następnie kliknij ikonę „Setup.exe”, aby uruchomić procedurę instalacji.

 **Uwaga:** • Niektóre komputery mogą nie być w stanie automatycznie odtwarzać płyty CD z powodu konfiguracji systemu. Kliknij dwukrotnie ikonę „Komputer”, znajdź „Sterownik DVD RW”, a następnie kliknij dwukrotnie ikonę „Sterownik DVD RW”, aby uruchomić procedurę instalacji.

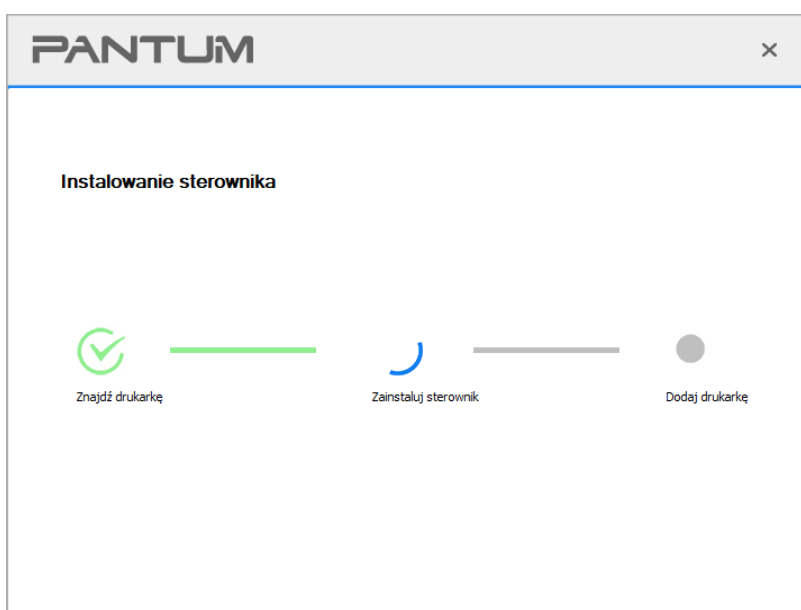
Dla macOS:

- Kliknij dwukrotnie pozycję „Pantum XXX Series_Mac_Driver” – „Pantum Install Tool”. (XXX w Pantum XXX oznacza model produktu.)
4. Przeczytaj i zaakceptuj warunki zawarte w Umowie licencyjnej użytkownika końcowego i Polityce prywatności, kliknij przycisk „Dalej” w prawym dolnym rogu interfejsu, aby przejść do interfejsu instalacji sterownika.
 5. W przypadku Windows wykonaj krok 6. W przypadku systemu macOS przed przejściem do kroku 6 należy wprowadzić hasło do komputera.
 6. Kliknij przycisk „Instalacja za 1 naciśnięciem” w sieci Wi-Fi, aby zainstalować sterownik.

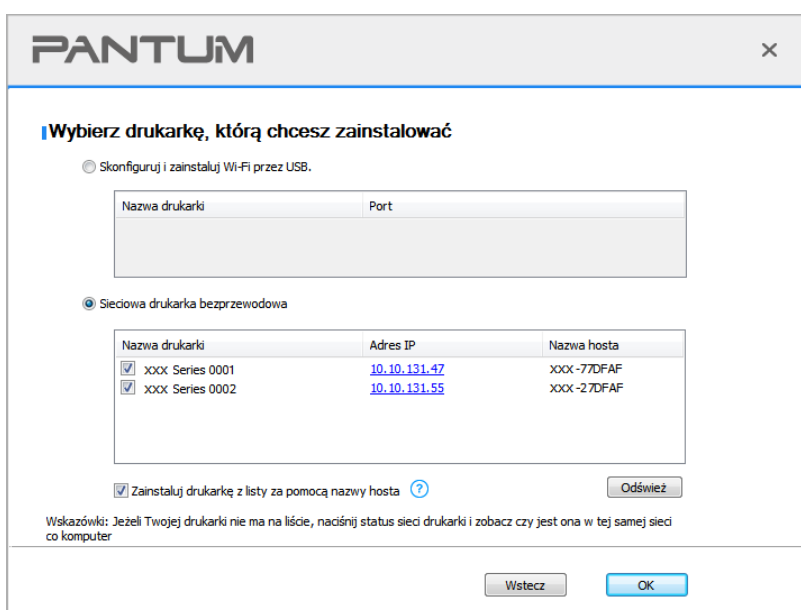


-  **Uwaga:** • Przed kliknięciem przycisku, można kursorem myszy najechać na przycisk „Instalacja za 1 naciśnięciem”, aby sprawdzić informacje zawarte w oknie dialogowym w celu potwierdzenia, czy dana drukarka jest tą, którą należy zainstalować poprzez adres IP.
- Adres IP drukarki można sprawdzić na „Stronie konfiguracji sieci”(Informacje na temat drukowania znajdują się w [Sekcja 9.4](#)).

- Jeśli narzędzie instalacyjne znajdzie tylko jedną drukarkę, instalacja rozpocznie się po naciśnięciu przycisku „Instalacja za 1 naciśnięciem” w sieci Wi-Fi. W zależności od konfiguracji komputera instalacja może chwilę potrwać. Czekaj.



- Jeśli narzędzie instalacji znajdzie więcej niż jedną drukarkę, zostanie wyświetlona lista drukarek. Wybierz żądaną drukarkę na podstawie adresu IP sieci bezprzewodowej drukarki lub nazwy hosta.





Uwaga: • Jeśli drukarka nie jest wyświetlana na liście, kliknij przycisk „Odśwież”, aby ponownie wyszukać. Jeśli nie zostanie znaleziona, sprawdź, czy drukarka i komputer znajdują się w tej samej sieci. (Zobacz [Sekcją 5.3](#), aby dowiedzieć się, jak sprawdzić)

- Gdy adres IP drukarki zmieni się pod sterownikiem drukarki zainstalowanym z identyfikatorem hosta, można również drukować bezpośrednio bez ponownej instalacji sterownika. Aby zainstalować sterownik drukarki z identyfikatorem hosta, należy zaznaczyć opcję „Zainstaluj drukarkę na liście z identyfikatorem hosta”.

7. Po zakończeniu instalacji, kliknij przycisk „&Drukuj stronę testową”. Jeśli drukarka drukuje stronę testową pomyślnie, oznacza to, że sterownik został zainstalowany poprawnie.

3.1.1.2. Podłącz drukarkę za pomocą kabla USB

1. Podłącz drukarkę do komputera za pomocą kabla USB, włącz drukarkę i komputer.
2. Umieść dołączoną płytę instalacyjną CD w napędzie komputera.

Dla Windows:

- System Windows XP: automatyczne uruchomienie procedury instalacji.
- System Windows 7/Vista/Server 2008: Otwórz interfejs „Autoplay”, kliknij „Setup.exe”, aby uruchomić procedurę instalacji.
- System Windows 8: Po wyświetleniu okna „Sterownik DVD RW” w prawym górnym rogu pulpitu komputera, kliknij w dowolnym miejscu wyskakującego okna, a następnie kliknij ikonę „Setup.exe”, aby uruchomić procedurę instalacji.
- System Windows 10/11: Gdy pojawi się okno „Sterownik DVD RW” w prawym górnym rogu pulpitu komputera, kliknij w dowolnym miejscu okna, a następnie kliknij ikonę „Setup.exe”, aby uruchomić procedurę instalacji.

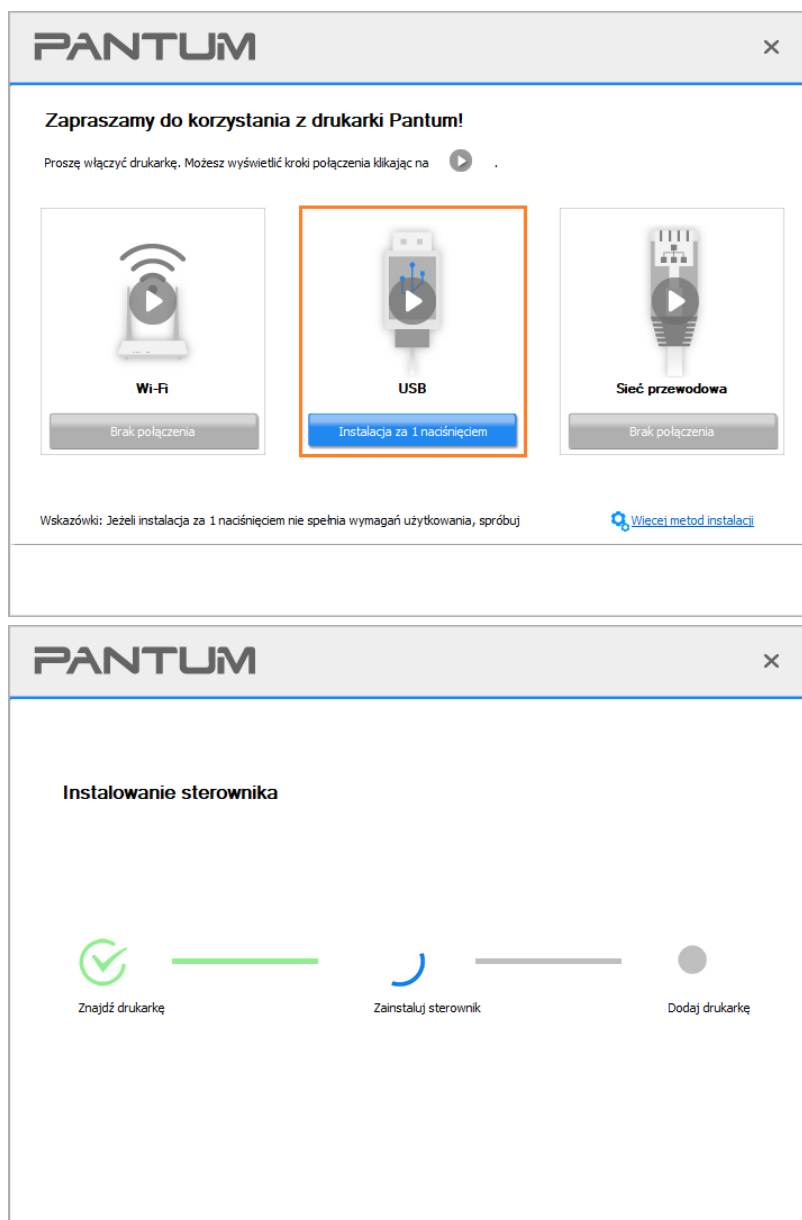


Uwaga: • Niektóre komputery mogą nie być w stanie automatycznie odtwarzać płyty CD z powodu konfiguracji systemu. Kliknij dwukrotnie ikonę „Komputer”, znajdź „Sterownik DVD RW”, a następnie kliknij dwukrotnie ikonę „Sterownik DVD RW”, aby uruchomić procedurę instalacji.

Dla macOS:

- Kliknij dwukrotnie pozycję „Pantum XXX Series_Mac_Driver” – „Pantum Install Tool”. (XXX w Pantum XXX oznacza model produktu.)
3. Przeczytaj i zaakceptuj warunki zawarte w Umowie licencyjnej użytkownika końcowego i Polityce prywatności, kliknij przycisk „Dalej” w prawym dolnym rogu interfejsu, aby przejść do interfejsu instalacji sterownika.
 4. W przypadku Windows wykonaj krok 5. W przypadku systemu macOS przed przejściem do kroku 5 należy wprowadzić hasło do komputera.

5. Instalacja zostanie uruchomiona po kliknięciu przycisku "Instalacji jednym przyciskiem". W zależności od konfiguracji komputera instalacja może chwilę potrwać. Czekaj.



6. Po zakończeniu instalacji, kliknij przycisk „&Drukuj stronę testową”. Jeśli drukarka drukuje stronę testową pomyślnie, oznacza to, że sterownik został zainstalowany poprawnie.


3.1.1.3. Podłącz drukarkę przez sieć przewodową

1. Włącz drukarkę i komputer.
2. Podłącz komputer do sieci przewodowej.
3. Podłącz kabel sieciowy do podłączenia drukarki do interfejsu sieciowego, upewnij się, że drukarka jest podłączona do sieci, co komputer (Jak skonfigurować sieć można znaleźć w [Sekcja 4](#)).
4. Umieść dołączoną płytę instalacyjną CD w napędzie komputera.

Dla Windows:

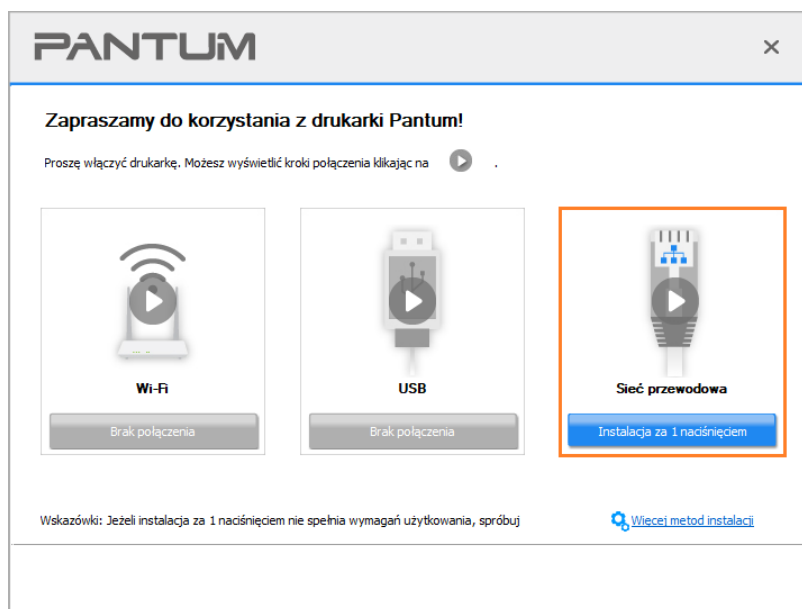
- System Windows XP: automatyczne uruchomienie procedury instalacji.


- System Windows 7/Vista/Server 2008: Otwórz interfejs „Autoplay”, kliknij „Setup.exe”, aby uruchomić procedurę instalacji.
- System Windows 8: Po wyświetleniu okna „Sterownik DVD RW” w prawym górnym rogu pulpitu komputera, kliknij w dowolnym miejscu wyskakującego okna, a następnie kliknij ikonę „Setup.exe”, aby uruchomić procedurę instalacji.
- System Windows 10/11: Gdy pojawi się okno „Sterownik DVD RW” w prawym górnym rogu pulpitu komputera, kliknij w dowolnym miejscu okna, a następnie kliknij ikonę „Setup.exe”, aby uruchomić procedurę instalacji.

 **Uwaga:** Niektóre komputery mogą nie być w stanie automatycznie odtwarzać płyty CD z powodu konfiguracji systemu. Kliknij dwukrotnie ikonę „Komputer”, znajdź „Sterownik DVD RW”, a następnie kliknij dwukrotnie ikonę „Sterownik DVD RW”, aby uruchomić procedurę instalacji.

Dla macOS:

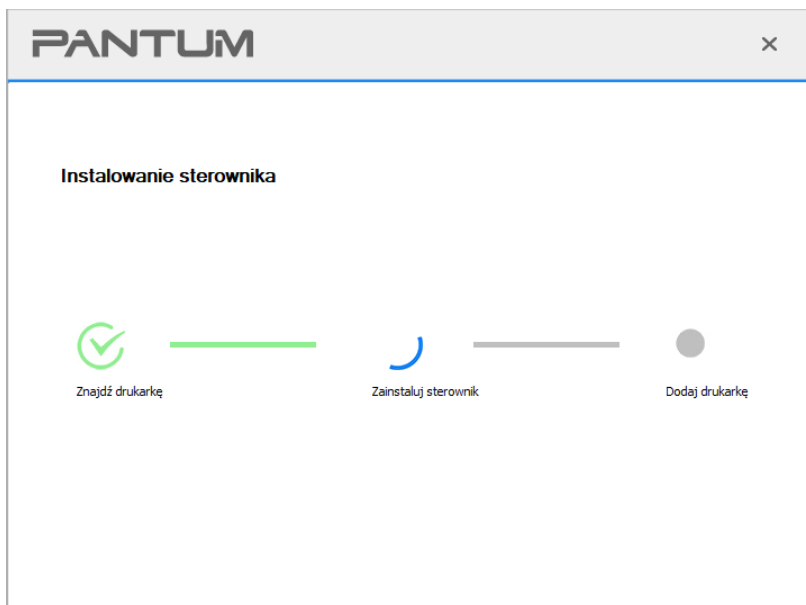
- Kliknij dwukrotnie pozycję „Pantum XXX Series_Mac_Driver” – „Pantum Install Tool”. (XXX w Pantum XXX oznacza model produktu.)
- Przeczytaj i zaakceptuj warunki zawarte w Umowie licencyjnej użytkownika końcowego i Polityce prywatności, kliknij przycisk „Dalej” w prawym dolnym rogu interfejsu, aby przejść do interfejsu instalacji sterownika.
 - W przypadku Windows wykonaj krok 7. W przypadku systemu macOS przed przejściem do kroku 7 należy wprowadzić hasło do komputera.
 - Kliknij przycisk „Instalacja za 1 naciśnięciem” w sieci przewodowej, aby zainstalować sterownik.



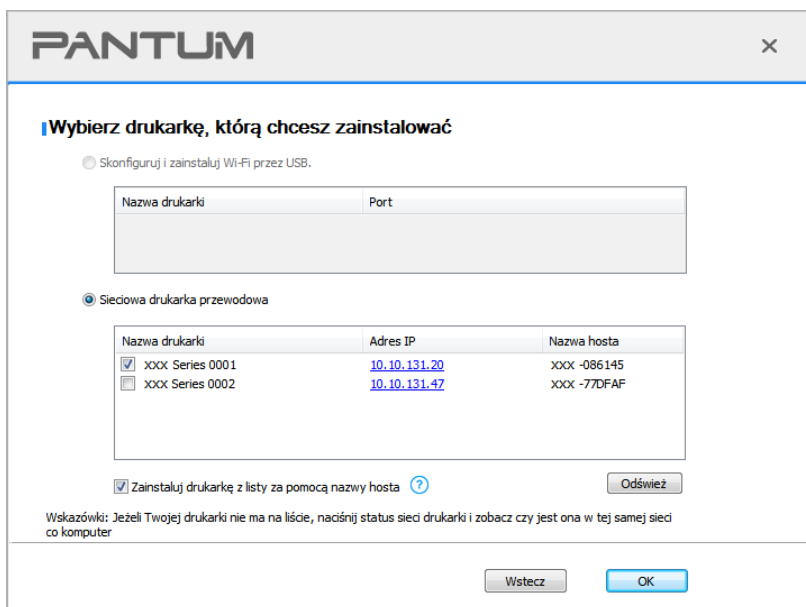
 **Uwaga:** Przed kliknięciem przycisku, można kursorem myszy najechać na przycisk „Instalacja za 1 naciśnięciem”, aby sprawdzić informacje zawarte w oknie dialogowym w celu potwierdzenia, czy dana drukarka jest tą, którą należy zainstalować poprzez adres IP.

- Adres IP drukarki można sprawdzić na „Stronie konfiguracji sieci”(Informacje na temat drukowania znajdują się w [Sekcja 9.4](#)).

- Jeśli narzędzie instalacyjne znajdzie tylko jedną drukarkę, instalacja rozpocznie się po naciśnięciu przycisku „Instalacja za 1 naciśnięciem” dla sieci przewodowej. W zależności od konfiguracji komputera instalacja może chwilę potrwać. Czekaj.



- Jeśli narzędzie instalacji znajdzie więcej niż jedną drukarkę, po kliknięciu przycisku „Instalacja za 1 naciśnięciem” dla sieci przewodowej, zostanie wyświetlona lista drukarek. Wybierz żądaną drukarkę na podstawie adresu IP sieci przewodowej drukarki lubki lub nazwy hosta.





Uwaga:• Jeśli drukarka nie jest wyświetlana na liście, kliknij przycisk „Odśwież”, aby ponownie wyszukać. Jeśli nie zostanie znaleziona, sprawdź, czy drukarka i komputer znajdują się w tej samej sieci. (Zobacz [Sekcja 5.3](#) aby dowiedzieć się, jak sprawdzić).

- Gdy adres IP drukarki zmieni się pod sterownikiem drukarki zainstalowanym z identyfikatorem hosta, można również drukować bezpośrednio bez ponownej instalacji sterownika. Aby zainstalować sterownik drukarki z identyfikatorem hosta, należy zaznaczyć opcję „Zainstaluj drukarkę na liście z identyfikatorem hosta”.

8. Po zakończeniu instalacji, kliknij przycisk „&Drukuj stronę testową”. Jeśli drukarka drukuje stronę testową pomyślnie, oznacza to, że sterownik został zainstalowany poprawnie.

3.1.2. Więcej metod instalacji

3.1.2.1. Więcej metod instalacji dla systemu Windows

- Przed instalacją sterowników, trzeba znać swój model drukarki, należy zapoznać się z drukarką i widoku nazwy produktu informacje, aby dowiedzieć się model drukarki (jak drukować, patrz [Sekcja 9.4](#)).

3.1.2.1.1. Zamontować złącze USB

1. Podłącz drukarkę do komputera za pomocą kabla USB, włącz drukarkę i komputer.
 2. Umieść dołączoną płytę instalacyjną CD w napędzie komputera.
- System Windows XP: automatyczne uruchomienie procedury instalacji.
 - System Windows 7/Vista/Server 2008: Otwórz interfejs „Autoplay”, kliknij „Setup.exe”, aby uruchomić procedurę instalacji.
 - System Windows 8: Po wyświetleniu okna „Sterownik DVD RW” w prawym górnym rogu pulpitu komputera, kliknij w dowolnym miejscu wyskakującego okna, a następnie kliknij ikonę „Setup.exe”, aby uruchomić procedurę instalacji.
 - System Windows 10/11: Gdy pojawi się okno „Sterownik DVD RW” w prawym górnym rogu pulpitu komputera, kliknij w dowolnym miejscu okna, a następnie kliknij ikonę „Setup.exe”, aby uruchomić procedurę instalacji.



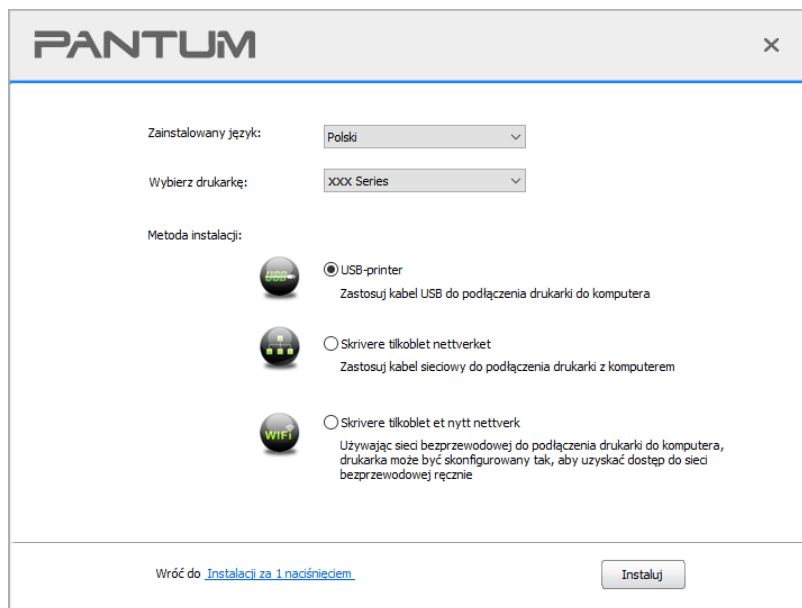
Uwaga:• Niektóre komputery mogą nie być w stanie automatycznie odtwarzać płyty CD z powodu konfiguracji systemu. Kliknij dwukrotnie ikonę „Komputer”, znajdź „Sterownik DVD RW”, a następnie kliknij dwukrotnie ikonę „Sterownik DVD RW”, aby uruchomić procedurę instalacji.

3. Przeczytaj i zaakceptuj warunki zawarte w Umowie licencyjnej użytkownika końcowego i Polityce prywatności, kliknij przycisk „Dalej” w prawym dolnym rogu interfejsu, aby przejść do interfejsu instalacji sterownika.

4. Aby uzyskać dostęp, kliknij opcję „Więcej metod instalacji” w dolnej części interfejsu konfiguracji.

5. Wybierz język instalacji i model drukarki.

6. Wybierz „Połącz przez USB” i kliknij „Instaluj”.



7. Oprogramowanie instaluje sterownik automatycznie, a proces instalacji może wymagać czasu. Czas trwania jest związany z konfiguracją komputera, proszę cierpliwie czekać.

8. Po zakończeniu instalacji, kliknij przycisk „&Drukuj stronę testową”. Jeśli drukarka drukuje stronę testową pomyślnie, oznacza to, że sterownik został zainstalowany poprawnie.

3.1.2.1.2. Zainstalowany połączeń sieci przewodowej (Dla modelu przewodowy)


1. Włącz drukarkę i komputer.

2. Podłącz komputer do sieci przewodowej.

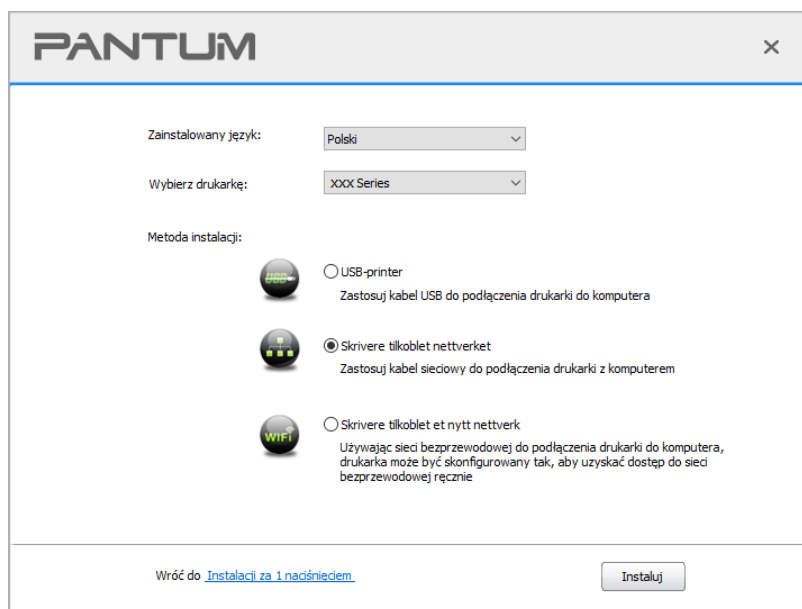
3. Podłącz kabel sieciowy do podłączenia drukarki do interfejsu sieciowego, upewnij się, że drukarka jest podłączona do sieci, co komputer (Jak skonfigurować sieć można znaleźć w [Seksja 4](#)).

4. Umieść dołączoną płytę instalacyjną CD w napędzie komputera.

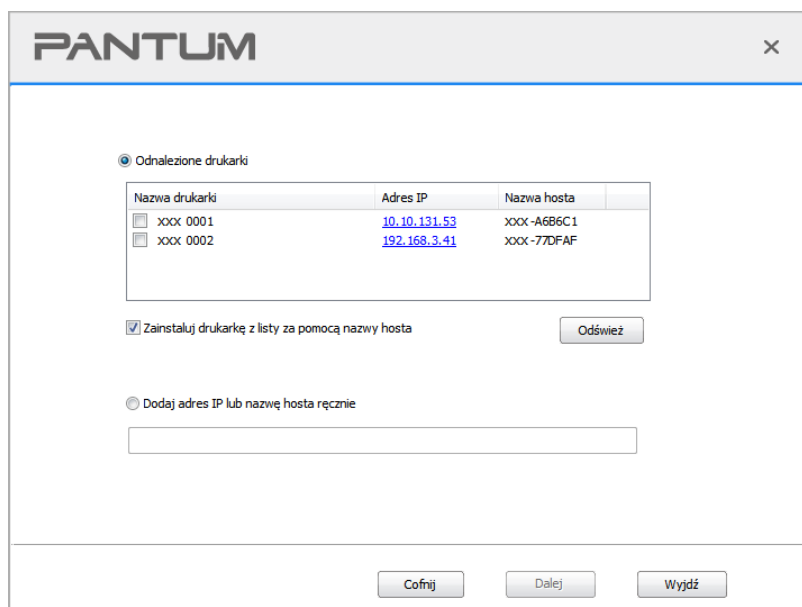
- System Windows XP: automatyczne uruchomienie procedury instalacji.
- System Windows 7/Vista/Server 2008: Otwórz interfejs „Autoplay”, kliknij „Setup.exe”, aby uruchomić procedurę instalacji.
- System Windows 8: Po wyświetleniu okna „Sterownik DVD RW” w prawym górnym rogu pulpitu komputera, kliknij w dowolnym miejscu wyskakującego okna, a następnie kliknij ikonę „Setup.exe”, aby uruchomić procedurę instalacji.
- System Windows 10/11: Gdy pojawi się okno „Sterownik DVD RW” w prawym górnym rogu pulpitu komputera, kliknij w dowolnym miejscu okna, a następnie kliknij ikonę „Setup.exe”, aby uruchomić procedurę instalacji.

 **Uwaga:** Niektóre komputery mogą nie być w stanie automatycznie odtwarzać płyty CD z powodu konfiguracji systemu. Kliknij dwukrotnie ikonę „Komputer”, znajdź „Sterownik DVD RW”, a następnie kliknij dwukrotnie ikonę „Sterownik DVD RW”, aby uruchomić procedurę instalacji.

5. Przeczytaj i zaakceptuj warunki zawarte w Umowie licencyjnej użytkownika końcowego i Polityce prywatności, kliknij przycisk „Dalej” w prawym dolnym rogu interfejsu, aby przejść do interfejsu instalacji sterownika.
6. Aby uzyskać dostęp, kliknij opcję „Więcej metod instalacji” w dolnej części interfejsu konfiguracji.
7. Wybierz język instalacji i model drukarki.
8. Wybierz „kablowe połączenie sieciowe” i kliknij „Zainstaluj”.



9. Oprogramowanie instalacyjne wyszuka drukarkę automatycznie, proces wyszukiwania może wymagać czasu.
10. Po zakończeniu wyszukiwania wybierz drukarkę, którą chcesz się połączyć, kliknij "Dalej".





Uwaga:• Jeżeli wyszukiwanie listę drukarek, nie ma potrzeby, aby podłączyć drukarkę, kliknij przycisk "Odśwież" szukaj ponownie.

- Gdy adres IP drukarki zmieni się pod sterownikiem drukarki zainstalowanym z identyfikatorem hosta, można również drukować bezpośrednio bez ponownej instalacji sterownika. Aby zainstalować sterownik drukarki z identyfikatorem hosta, należy zaznaczyć opcję „Zainstaluj drukarkę na liście z identyfikatorem hosta”.
 - Jeśli ręcznie dodać adresu IP lub nazwę hosta, trzeba wiedzieć, że drukarka jest podłączona do adresu u IP lub nazwy hosta. Takich jak jasne, wydrukuj "Stronę konfiguracji sieci " i zobaczysz "Adres IP" i "Nazwa hosta" (Patrz [Sekcja 9.4](#)).
-

11. Oprogramowanie instaluje sterownik automatycznie, a proces instalacji może wymagać czasu. Czas trwania jest związany z konfiguracją komputera, proszę cierpliwie czekać.

12. Po zakończeniu instalacji, kliknij przycisk „&Drukuj stronę testową”. Jeśli drukarka drukuje stronę testową pomyślnie, oznacza to, że sterownik został zainstalowany poprawnie.

3.1.2.1.3. Zainstalowany jest bezprzewodowe połączenie z Fi (Nadaje się do modeli Wi-Fi)

Typu bezprzewodowy, w tym trybie infrastruktury i Wi-Fi Direct trybie (więcej szczegółów można znaleźć w [Sekcja 5](#)).

3.1.2.1.3.1. Instalacja w trybie infrastruktura

1. Komputer podłączony do punktu dostępowego (routera bezprzewodowego).

2. Podłącz drukarkę do komputera za pomocą kabla USB, a następnie włącz drukarkę.

3. Umieść dołączoną płytę instalacyjną CD w napędzie komputera.

- System Windows XP: automatyczne uruchomienie procedury instalacji.
- System Windows 7/Vista/Server 2008: Otwórz interfejs „Autoplay”, kliknij „Setup.exe”, aby uruchomić procedurę instalacji.
- System Windows 8: Po wyświetleniu okna „Sterownik DVD RW” w prawym górnym rogu pulpitu komputera, kliknij w dowolnym miejscu wyskakującego okna, a następnie kliknij ikonę „Setup.exe”, aby uruchomić procedurę instalacji.
- System Windows 10/11: Gdy pojawi się okno „Sterownik DVD RW” w prawym górnym rogu pulpitu komputera, kliknij w dowolnym miejscu okna, a następnie kliknij ikonę „Setup.exe”, aby uruchomić procedurę instalacji.



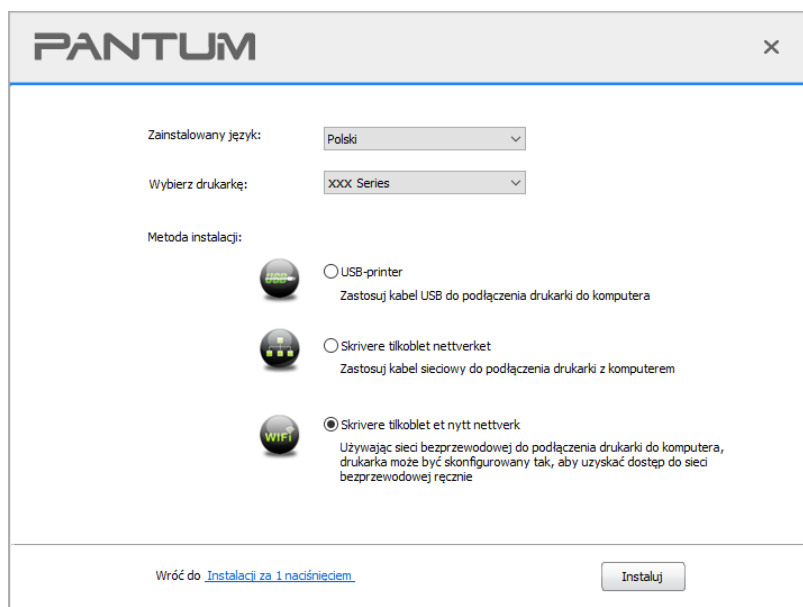
Uwaga:• Niektóre komputery mogą nie być w stanie automatycznie odtwarzać płyty CD z powodu konfiguracji systemu. Kliknij dwukrotnie ikonę „Komputer”, znajdź „Sterownik DVD RW”, a następnie kliknij dwukrotnie ikonę „Sterownik DVD RW”, aby uruchomić procedurę instalacji.

4. Przeczytaj i zaakceptuj warunki zawarte w Umowie licencyjnej użytkownika końcowego i Polityce prywatności, kliknij przycisk „Dalej” w prawym dolnym rogu interfejsu, aby przejść do interfejsu instalacji sterownika.

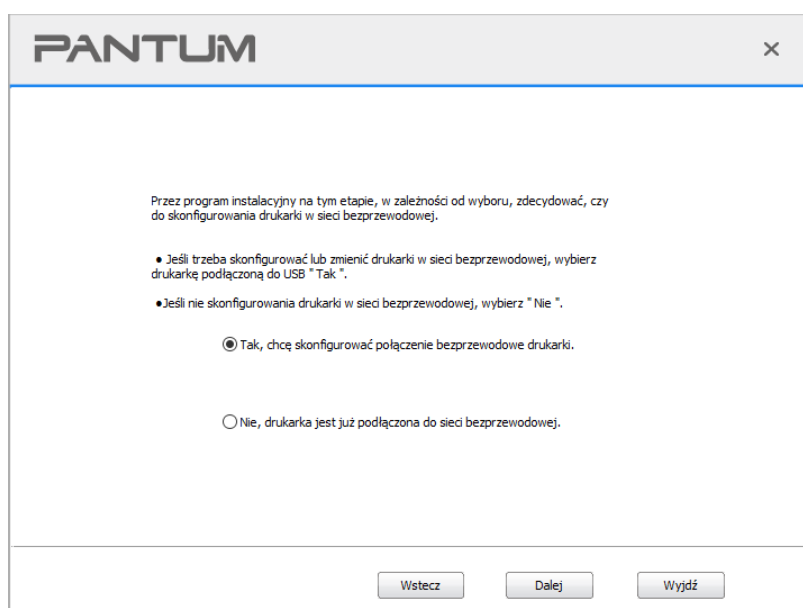
5. Aby uzyskać dostęp, kliknij opcję „Więcej metod instalacji” w dolnej części interfejsu konfiguracji.

6. Wybierz język instalacji i model drukarki.

7. Wybierz „Skriveret tilkoblet et nytt nettverk” i kliknij na „Instaluj”.

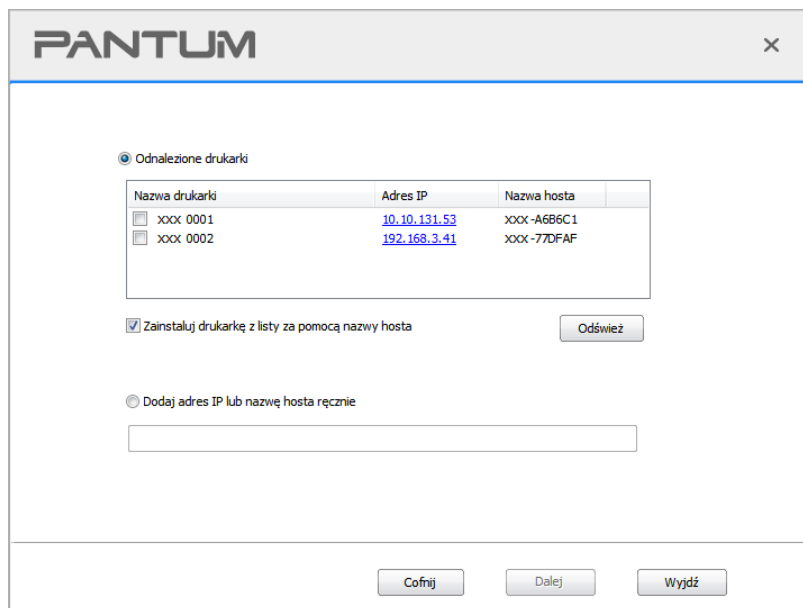


8. Okno konfiguracji bezprzewodowej wyskakuje wybrać opcję "Tak, chcę skonfigurować połączenie bezprzewodowe drukarki", postępuj zgodnie z wyświetlanymi instrukcjami, aby skonfigurować drukarkę do pracy w sieci bezprzewodowej (Jaki sposób skonfigurować, patrz [Sekcja 5.1.1](#)).



9. Po pomyślnym skonfigurowaniu sieci bezprzewodowej oprogramowanie instalacyjne automatycznie wyszuka drukarkę. Proces wyszukiwania może wymagać czasu.

10. Wybierz drukarkę, którą chcesz się połączyć, kliknij "Dalej".



Uwaga: • Jeżeli wyszukiwanie listę drukarek, nie ma potrzeby, aby podłączyć drukarkę, kliknij przycisk "Odśwież" szukaj ponownie.


- Gdy adres IP drukarki zmieni się pod sterownikiem drukarki zainstalowanym z identyfikatorem hosta, można również drukować bezpośrednio bez ponownej instalacji sterownika. Aby zainstalować sterownik drukarki z identyfikatorem hosta, należy zaznaczyć opcję „Zainstaluj drukarkę na liście z identyfikatorem hosta”.
- Jeśli ręcznie dodać adresu IP lub nazwę hosta, trzeba wiedzieć, że drukarka jest podłączona do adresu u IP lub nazwy hosta. Takich jak jasne, wydrukuj "Stronę konfiguracji sieci " i zobacz "Adres IP" i "Nazwa hosta" (Patrz [Sekcja 9.4](#)).

11. Oprogramowanie instaluje sterownik automatycznie, a proces instalacji może wymagać czasu. Czas trwania jest związany z konfiguracją komputera, proszę cierpliwie czekać.

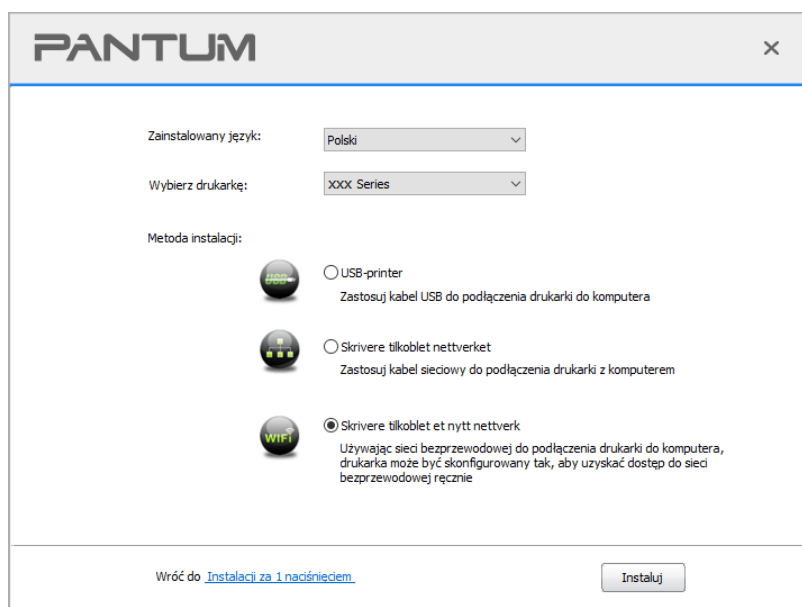
12. Po zakończeniu instalacji, kliknij przycisk „&Drukuj stronę testową”. Jeśli drukarka drukuje stronę testową pomyślnie, oznacza to, że sterownik został zainstalowany poprawnie.

3.1.2.1.3.2. Wi-Fi Direct tryb zainstalować

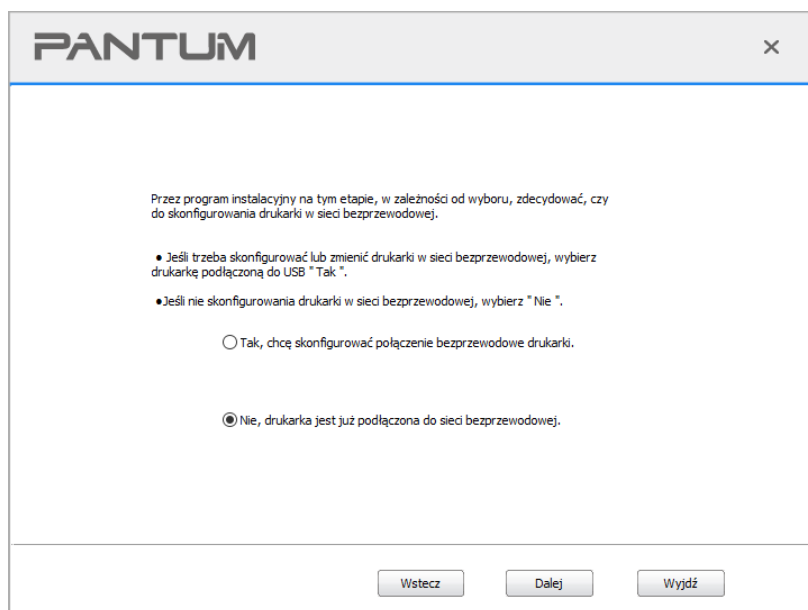
1. Włącz komputer i zasilania drukarki.
2. Komputer podłączony do Wi-Fi Direct sieci drukarki (jak skonfigurować, patrz [Sekcją 5.2.2](#)).
3. Umieść dołączoną płytę instalacyjną CD w napędzie komputera.
 - System Windows XP: automatyczne uruchomienie procedury instalacji.
 - System Windows 7/Vista/Server 2008: Otwórz interfejs „Autoplay”, kliknij „Setup.exe”, aby uruchomić procedurę instalacji.
 - System Windows 8: Po wyświetleniu okna „Sterownik DVD RW” w prawym górnym rogu pulpitu komputera, kliknij w dowolnym miejscu wyskakującego okna, a następnie kliknij ikonę „Setup.exe”, aby uruchomić procedurę instalacji.
 - System Windows 10/11: Gdy pojawi się okno „Sterownik DVD RW” w prawym górnym rogu pulpitu komputera, kliknij w dowolnym miejscu okna, a następnie kliknij ikonę „Setup.exe”, aby uruchomić procedurę instalacji.

 **Uwaga:** Niektóre komputery mogą nie być w stanie automatycznie odtwarzać płyty CD z powodu konfiguracji systemu. Kliknij dwukrotnie ikonę „Komputer”, znajdź „Sterownik DVD RW”, a następnie kliknij dwukrotnie ikonę „Sterownik DVD RW”, aby uruchomić procedurę instalacji.

4. Przeczytaj i zaakceptuj warunki zawarte w Umowie licencyjnej użytkownika końcowego i Polityce prywatności, kliknij przycisk „Dalej” w prawym dolnym rogu interfejsu, aby przejść do interfejsu instalacji sterownika.
5. Aby uzyskać dostęp, kliknij opcję „Więcej metod instalacji” w dolnej części interfejsu konfiguracji.
6. Wybierz język instalacji i model drukarki.
7. Wybierz „Skriverer tilkoblet et nytt nettverk” i kliknij na „Instaluj”.

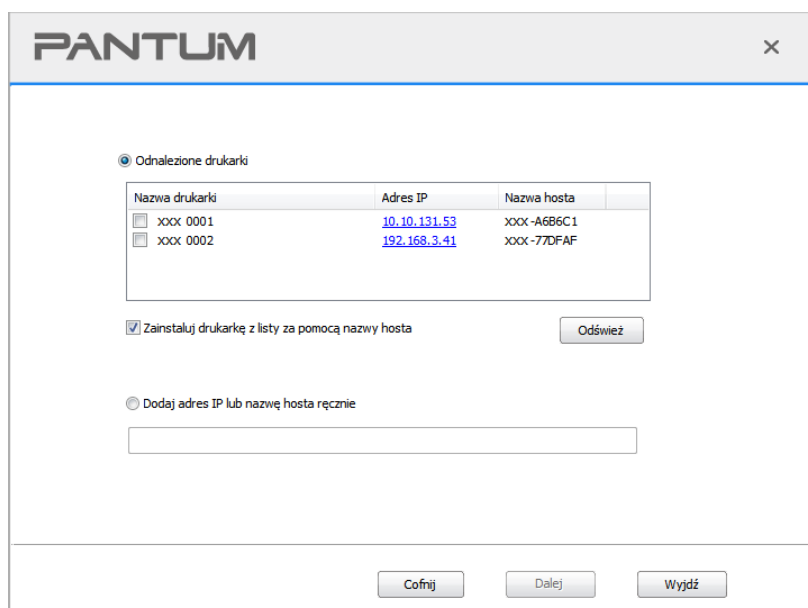


8. W oknie konfiguracji bezprzewodowe połączenie z pop-up wybierz "Nie, drukarka jest już podłączona do sieci bezprzewodowej", kliknij "Dalej".



9. Oprogramowanie instalacyjne wyszuka drukarkę automatycznie, proces wyszukiwania może wymagać czasu.

10. Wybierz drukarkę, którą chcesz się połączyć, kliknij "Dalej".





Uwaga:• Jeżeli wyszukiwanie listę drukarek, nie ma potrzeby, aby podłączyć drukarkę, kliknij przycisk "Odśwież" szukaj ponownie.

- Gdy adres IP drukarki zmieni się pod sterownikiem drukarki zainstalowanym z identyfikatorem hosta, można również drukować bezpośrednio bez ponownej instalacji sterownika. Aby zainstalować sterownik drukarki z identyfikatorem hosta, należy zaznaczyć opcję „Zainstaluj drukarkę na liście z identyfikatorem hosta”.
- Jeśli ręcznie dodać adresu IP lub nazwę hosta, trzeba wiedzieć, że drukarka jest podłączona do adresu u IP lub nazwy hosta. Takich jak jasne, wydrukuj "Stronę konfiguracji sieci " i zobaczysz "Adres IP" i "Nazwa hosta" (Patrz [Sekcja 9.4](#)).

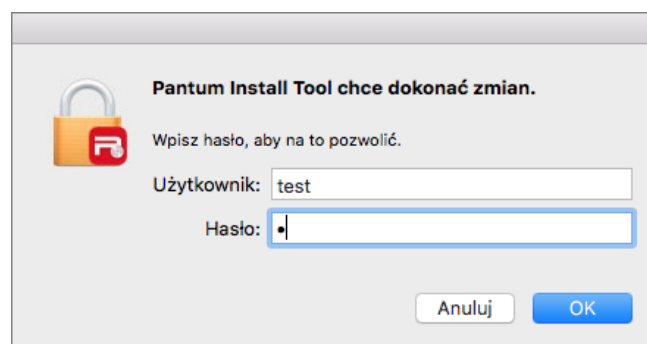
11. Oprogramowanie instaluje sterownik automatycznie, a proces instalacji może wymagać czasu. Czas trwania jest związany z konfiguracją komputera, proszę cierpliwie czekać.
12. Po zakończeniu instalacji, kliknij przycisk „&Drukuj stronę testową”. Jeśli drukarka drukuje stronę testową pomyślnie, oznacza to, że sterownik został zainstalowany poprawnie.

3.1.2.2. Więcej metod instalacji dla systemu macOS

3.1.2.2.1. Instalacja za pomocą kabla USB

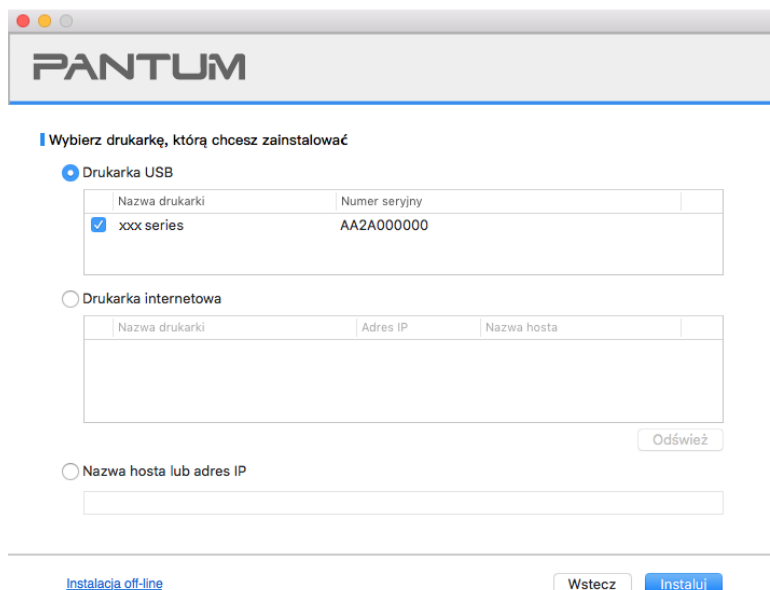
Następująca procedura wykorzystuje macOS 10.14, na przykład informacje na ekranie komputera mogą się różnić w zależności od różnych systemów operacyjnych.

1. Włącz drukarkę i komputer.
2. Włóż płytę instalacyjną CD dostarczoną z komputerem i kliknij dwukrotnie pozycję „Pantum XXX Series_Mac_Driver” – „Pantum Install Tool”. (XXX w Pantum XXX oznacza model produktu.)
3. Przeczytaj i zaakceptuj warunki zawarte w Umowie licencyjnej użytkownika końcowego i Polityce prywatności, kliknij przycisk „Dalej” w prawym dolnym rogu interfejsu, aby przejść do interfejsu instalacji sterownika.
4. Wprowadź hasło komputera i kliknij przycisk „OK”.



5. Aby uzyskać dostęp, kliknij opcję „Więcej metod instalacji” w dolnej części interfejsu konfiguracji.

6. Wybierz drukarkę USB z wyników wyszukiwania.



7. Kliknij przycisk „Zainstaluj” w prawym dolnym rogu.

8. Oprogramowanie instaluje sterownik automatycznie, a proces instalacji może wymagać czasu. Czas trwania jest związany z konfiguracją komputera, proszę cierpliwie czekać.

9. Po zakończeniu instalacji, kliknij przycisk „&Drukuj stronę testową”. Jeśli drukarka drukuje stronę testową pomyślnie, oznacza to, że sterownik został zainstalowany poprawnie.

3.1.2.2.2. Zainstaluj jako drukarkę sieciową

1. Włącz drukarkę i komputer.

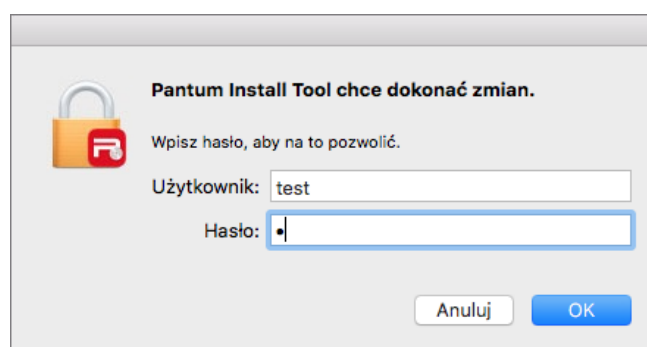
2. Podłącz komputer do sieci.

3. Upewnij się, że drukarka jest podłączona do tej samej sieci co komputer (informacje na temat konfiguracji sieci znajdują się w [Sekcjach 4](#) lub [5](#)).


4. Włóż płytę instalacyjną CD dostarczoną z komputerem i kliknij dwukrotnie pozycję „Pantum XXX Series_Mac_Driver” – „Pantum Install Tool”. (XXX w Pantum XXX oznacza model produktu.)

5. Przeczytaj i zaakceptuj warunki zawarte w Umowie licencyjnej użytkownika końcowego i Polityce prywatności, kliknij przycisk „Dalej” w prawym dolnym rogu interfejsu, aby przejść do interfejsu instalacji sterownika.

6. Wprowadź hasło komputera i kliknij przycisk „OK”.



7. Aby uzyskać dostęp, kliknij opcję „Więcej metod instalacji” w dolnej części interfejsu konfiguracji.
8. Wybierz drukarkę sieciową z wyników wyszukiwania.
9. Kliknij przycisk „Zainstaluj” w prawym dolnym rogu.

 **Uwaga:**• Jeżeli wyszukiwanie listę drukarek, nie ma potrzeby, aby podłączyć drukarkę, kliknij przycisk "Odśwież" szukaj ponownie.

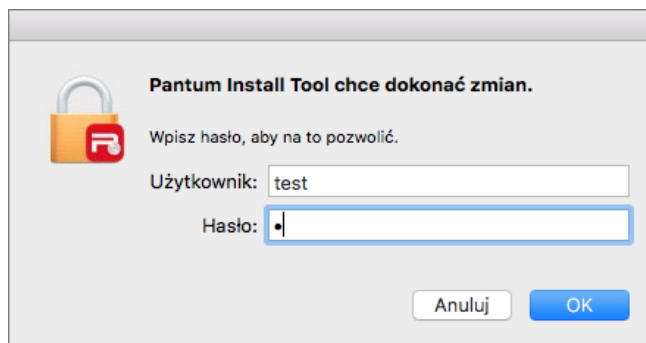
- Gdy adres IP drukarki zmieni się pod sterownikiem drukarki zainstalowanym z identyfikatorem hosta, można również drukować bezpośrednio bez ponownej instalacji sterownika. Aby zainstalować sterownik drukarki z identyfikatorem hosta, należy zaznaczyć opcję „Zainstaluj drukarkę na liście z identyfikatorem hosta”.
- Jeśli ręcznie dodać adresu IP lub nazwę hosta, trzeba wiedzieć, że drukarka jest podłączona do adresu u IP lub nazwy hosta. Takich jak jasne, wydrukuj "Stronę konfiguracji sieci " i zobaczyć "Adres IP" i "Nazwa hosta" (Patrz [Sekcją 9.4](#)).

10. Oprogramowanie instaluje sterownik automatycznie, a proces instalacji może wymagać czasu. Czas trwania jest związany z konfiguracją komputera, proszę cierpliwie czekać.
11. Po zakończeniu instalacji, kliknij przycisk „&Drukuj stronę testową”. Jeśli drukarka drukuje stronę testową pomyślnie, oznacza to, że sterownik został zainstalowany poprawnie.

3.1.2.2.3. Zainstaluj poprzez nazwę hosta lub adres IP

1. Włącz drukarkę i komputer.
2. Podłącz komputer do sieci.
3. Upewnij się, że drukarka jest podłączona do tej samej sieci co komputer (informacje na temat konfiguracji sieci znajdują się w [Sekcjach 4](#) lub [5](#)).
4. Włóż płytę instalacyjną CD dostarczoną z komputerem i kliknij dwukrotnie pozycję „Pantum XXX Series_Mac_Driver” – „Pantum Install Tool”. (XXX w Pantum XXX oznacza model produktu.)
5. Przeczytaj i zaakceptuj warunki zawarte w Umowie licencyjnej użytkownika końcowego i Polityce prywatności, kliknij przycisk „Dalej” w prawym dolnym rogu interfejsu, aby przejść do interfejsu instalacji sterownika.

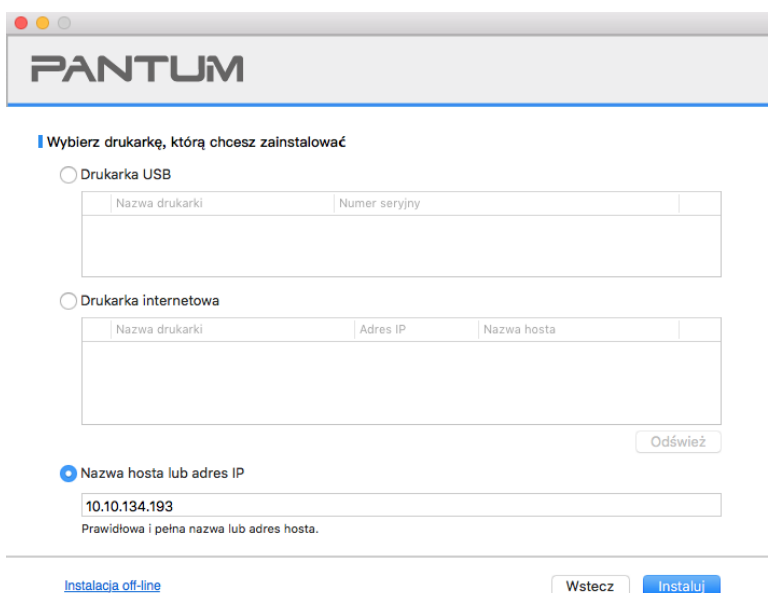
6. Wprowadź hasło komputera i kliknij przycisk „OK”.




7. Aby uzyskać dostęp, kliknij opcję „Więcej metod instalacji” w dolnej części interfejsu konfiguracji.

8. Wybierz pozycję Nazwa hosta lub adres IP i wprowadź nazwę hosta lub adres IP drukarki, którą chcesz dodać.

9. Kliknij przycisk „Zainstaluj” w prawym dolnym rogu.



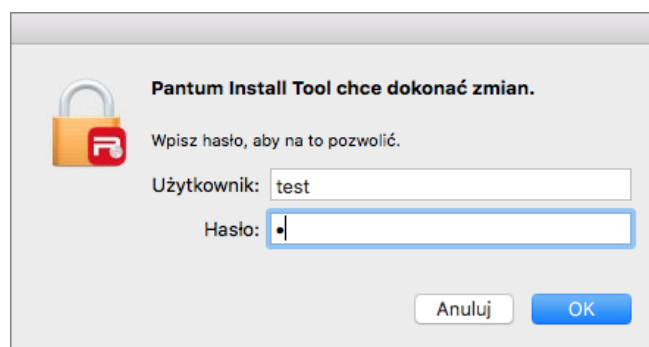
 **Uwaga:** • Jeżeli wyszukiwanie listę drukarek, nie ma potrzeby, aby podłączyć drukarkę, kliknij przycisk "Odśwież" szukaj ponownie.
• Gdy adres IP drukarki zmieni się pod sterownikiem drukarki zainstalowanym z identyfikatorem hosta, można również drukować bezpośrednio bez ponownej instalacji sterownika. Aby zainstalować sterownik drukarki z identyfikatorem hosta, należy zaznaczyć opcję „Zainstaluj drukarkę na liście z identyfikatorem hosta”.
• Jeśli ręcznie dodać adresu IP lub nazwę hosta, trzeba wiedzieć, że drukarka jest podłączona do adresu u IP lub nazwy hosta. Takich jak jasne, wydrukuj "Stronę konfiguracji sieci " i zobaczyć "Adres IP" i "Nazwa hosta" (Patrz [Sekcja 9.4](#)).

10. Oprogramowanie instaluje sterownik automatycznie, a proces instalacji może wymagać czasu. Czas trwania jest związany z konfiguracją komputera, proszę cierpliwie czekać.

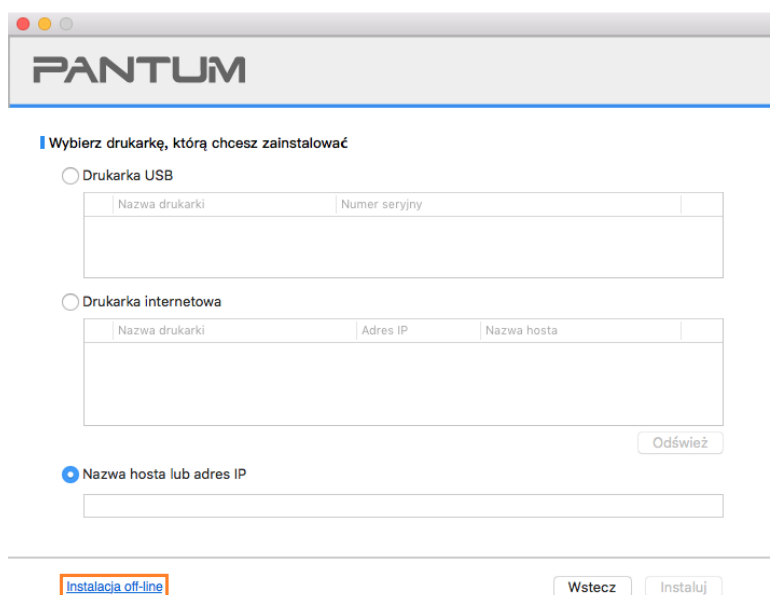
11. Po zakończeniu instalacji, kliknij przycisk „&Drukuj stronę testową”. Jeśli drukarka drukuje stronę testową pomyślnie, oznacza to, że sterownik został zainstalowany poprawnie.

3.1.2.2.4. Instalacja off-line

1. Włącz drukarkę i komputer.
2. Włóż płytę instalacyjną CD dostarczoną z komputerem i kliknij dwukrotnie pozycję „Pantum XXX Series_Mac_Driver” – „Pantum Install Tool”. (XXX w Pantum XXX oznacza model produktu.)
3. Przeczytaj i zaakceptuj warunki zawarte w Umowie licencyjnej użytkownika końcowego i Polityce prywatności, kliknij przycisk „Dalej” w prawym dolnym rogu interfejsu, aby przejść do interfejsu instalacji sterownika.
4. Wprowadź hasło komputera i kliknij przycisk „OK”.



5. Aby uzyskać dostęp, kliknij opcję „Więcej metod instalacji” w dolnej części interfejsu konfiguracji.
6. Kliknij przycisk „Instalacja off-line” w lewym dolnym rogu.




7. Oprogramowanie instaluje sterownik automatycznie, a proces instalacji może wymagać czasu. Czas trwania jest związany z konfiguracją komputera, proszę cierpliwie czekać.
8. Instalacja zakończona. Zakończ dodawanie drukarki zgodnie z przewodnikiem lub zapoznaj się z [Sekcją 3.1.2.2.4.1.](#)


3.1.2.2.4.1. macOS Systemu Dodaj drukarkę

I. Dodaj drukarkę za pomocą USB

1. Za pomocą kabla USB do podłączenia drukarki i komputera, włącz zasilanie.

2. Przejdź do komputera "Systemu Preferencje" - "Drukarek i skanerów".
3. Kliknij  przycisk, wybierz "Dodaj drukarkę lub skaner."
4. Wybierz drukarkę, a następnie wybierz odpowiedni model drukarki z menu "Użyj" pop-up.
5. Kliknij przycisk "Dodaj".

II. Dodaj drukarkę za pomocą połączenia kablem sieciowym (Dla modelu przewodowy)


1. Włącz drukarkę i komputer.
2. Podłącz komputer do sieci przewodowej.
3. Podłącz kabel sieciowy do interfejsu sieciowego drukarki, upewnij się, że drukarka jest podłączona do sieci, co komputer (Jak skonfigurować sieć można znaleźć w [Sekcja 4](#)).
4. Przejdź do komputera "Systemu Preferencje" - "Drukarek i skanerów".
5. Kliknij  przycisk, wybierz "Dodaj drukarkę lub skaner."
6. Wybierz drukarkę, a następnie wybierz odpowiedni model drukarki z menu "Użyj" pop-up.
7. Kliknij przycisk "Dodaj".

III. Dodaj drukarkę za pomocą połączenia bezprzewodowego (Nadaje się do modeli Wi-Fi)


1. Włącz drukarkę i komputer.
2. Upewnij się, że komputer i drukarka do ustanowienia połączenia z siecią bezprzewodową.



Uwaga: • Tryb Infrastruktura bezprzewodowa drukarka sieciowa podłączona do punktu dostępowego (routera bezprzewodowego), jak podłączyć, patrz [Sekcja 5.1](#).
• Jeśli Wi-Fi Direct, klienci sieci bezprzewodowej są bezpośrednio podłączone do sieci bezprzewodowej drukarki sieciowej, jak podłączyć, patrz [Sekcja 5.2](#).

3. Przejdź do komputera "Preferencje systemowe. - Drukarek i skanerów".
4. Kliknij  przycisk, wybierz "Dodaj drukarkę lub skaner."
5. Wybierz drukarkę, a następnie wybierz odpowiedni model drukarki z menu "Użyj" pop-up.
6. Kliknij przycisk "Dodaj".

IV. Dodaj AirPrint drukarki

1. Włącz komputer i zasilania drukarki.
2. Upewnij się, że drukarka i komputer w celu nawiązania połączenia (USB lub połączenia sieciowego).
3. Przejdź do komputera "Systemu Preferencje" - "Drukarek i skanerów".
4. Kliknij  przycisk, wybierz "Dodaj drukarkę lub skaner."
5. Wybierz drukarkę, a następnie z "Użyj" oknie opcji wybierz "Bezpieczne AirPrint" (szyfrowanie danych) lub "AirPrint" (nie zaszyfrowane).
6. Kliknij przycisk "Dodaj".



Uwaga: • Użyj kabla USB, aby podłączyć systemy drukarka i komputer automatycznie identyfikuje i dodać drukarkę AirPrint.
• Jeśli dodać drukarkę AirPrint trybu połączenia sieciowego, wymagane odłączenie kabla USB jako pierwszy dodać drukarkę.
• AirPrint Drukarka jest koniec "AirPrint" nazwy.

3.2. Odinstaluj sterownik

3.2.1. Metoda odinstalowania sterownika w systemie Windows

Następująca procedura wykorzystuje Windows 7 jako przykład, informacje na ekranie komputera mogą się różnić w zależności od różnych systemów operacyjnych.

1. Kliknąć na komputerze "Menu początkowe", a następnie kliknij "Wszystkie programy".

2. Kliknij Pantum, a następnie kliknij Pantum XXX Series.

Pantum serii XXX reprezentuje model XXX produktu.

3. Kliknij przycisk "Odinstaluj" i postępuj zgodnie z instrukcjami, aby usunąć okno Odinstaluj kierowca.

4. Po zakończeniu odinstalowywania uruchom ponownie komputer.

3.2.2. Metoda odinstalowania sterownika w systemie macOS

Następująca procedura wykorzystuje macOS 10.14, na przykład informacje na ekranie komputera mogą się różnić w zależności od różnych systemów operacyjnych.

1. Klikaj „Idź” - „Programy”- „Pantum” - „Narzędzia” -„Pantum Un-install Tool”.

2. Usuń sterownik zgodnie z instrukcją w pojawiającym się oknie Odinstaluj.

3. Odinstalowanie zakończone.

4. Konfiguracja sieci przewodowej (Dla modelu przewodowy)

Wspieranie przewodowy drukarki sieciowej, drukarka może być podłączona do sieci za pośrednictwem sieci przewodowej kontroluje drukarkę.

4.1. Ustawianie adresu IP

Drukarka automatycznie uzyskać adresu IP za pomocą funkcji DHCP można również ustawić ręcznie.

4.1.1. Ustawienia automatyczne

DHCP jest włączona funkcja automatycznego ustawienia domyślne drukarki.

1. Podłącz drukarkę do sieci i pełną narzędzania za pomocą kabla sieciowego.
2. Drukarka automatycznie otrzyma adresu IP przypisany przez serwer. Dzięki środowisku sieciowym, może upłynąć kilka minut, zanim uzyskany adresie IP.

Można wydrukować "Stronę konfiguracji sieci" Wyświetl adresu IP drukarki (jak drukować, patrz [punkt 9.4](#)) lub za pośrednictwem informacji na panelu sterowania drukarki Widok sieci (Jak przeglądać, patrz [rozdział 9.3](#)). Jeśli adresu IP nie ma na liście, sprawdź środowisko sieciowe, lub odczekać kilka minut i spróbuj ponownie.



Uwaga:• Jeśli serwer DHCP automatycznie przydziela adresu y IP nie powiedzie, drukarka automatycznie uzyskać adresu lokalny systemu przypisane: 169.254.xxx.xxx.

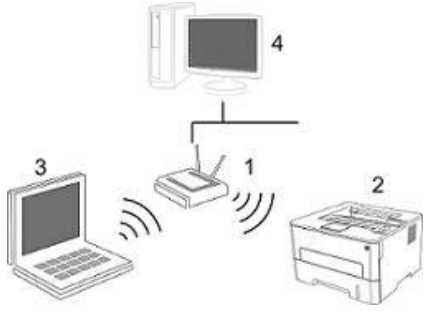
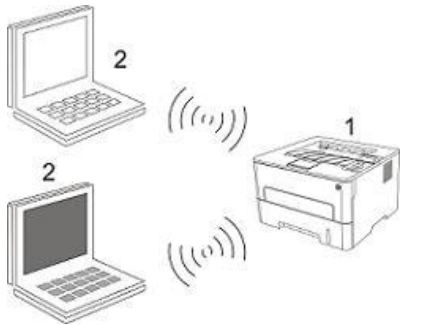
4.1.2. Ręcznie ustaw

Na panelu sterowania drukarki do ustawiania adresu IP drukarki ręcznie, patrz [rozdział 9.2](#).

Poprzez wbudowany serwer WWW, aby ustawić adresu IP drukarki ręcznie, proszę odnieść się do [rozdział 6.2.1](#).

5. Ustawienia sieci bezprzewodowej (Nadaje się do modeli Wi-Fi)

Typu bezprzewodowy, w tym trybie infrastruktury i Wi-Fi Direct Mode. Jeśli wystąpią problemy z bezprzewodowe połączenie z konfiguracji sieci, patrz [rozdział 5.3](#) ustawienia sieci bezprzewodowej często występujące problemy.

	<p>Tryb infrastruktury: Połączenie przez router z urządzeniem bezprzewodowym</p> <ol style="list-style-type: none">1. Punkt dostępu (Router bezprzewodowy)2. Bezprzewodowa drukarka sieciowa3. Komputer jest podłączony do sieci za pośrednictwem bezprzewodowego punktu dostępowego4. Podłącz komputer za pomocą kabla sieciowego do punktu dostępowego
	<p>Wi-Fi Direct Mode: klient bezprzewodowy łączy się z możliwościami drukarki Wi-Fi</p> <ol style="list-style-type: none">1. Bezprzewodowa drukarka sieciowa2. Klient bezprzewodowy i bezprzewodowe połączenie z drukarka sieciowa podłączona bezpośrednio

5.1. Tryb infrastruktury

Poprzez punktu dostępowego (routera bezprzewodowego) jako medium, komputer i drukarka są połączone ze sobą. Punkt dostępu (routera bezprzewodowego) w związku z: narzędzi konfiguracyjnych sieci bezprzewodowej, a Wi-Fi Protected Setup (WPS) konfiguracji na dwa sposoby.

Ważne: Przed rozpoczęciem instalacji sieci bezprzewodowej, należy znać swój punkt dostępu (routera bezprzewodowego) w nazwie sieci (SSID) i hasło, gdy trzeba użyć konfiguracji sieci bezprzewodowej. Jeśli nie jesteś pewien, skontaktuj się z administratorem sieci lub punktu dostępowego (routera bezprzewodowego) producenta.

5.1.1. Narzędzie konfiguracji sieci bezprzewodowej

Jeśli komputer jest wyposażony w napęd i połączone za pośrednictwem sieci bezprzewodowej, ale bezprzewodowej sieć zmiana nastąpi, można skonfigurować narzędzie nad Ponownie uruchomić sieci bezprzewodowej.

5.1.1.1. Wczesne Przygotowanie

1. Punkt dostępu (Router bezprzewodowy).
2. Podłączony do sieci komputerowej.
3. Drukarki bezprzewodowo w sieci.

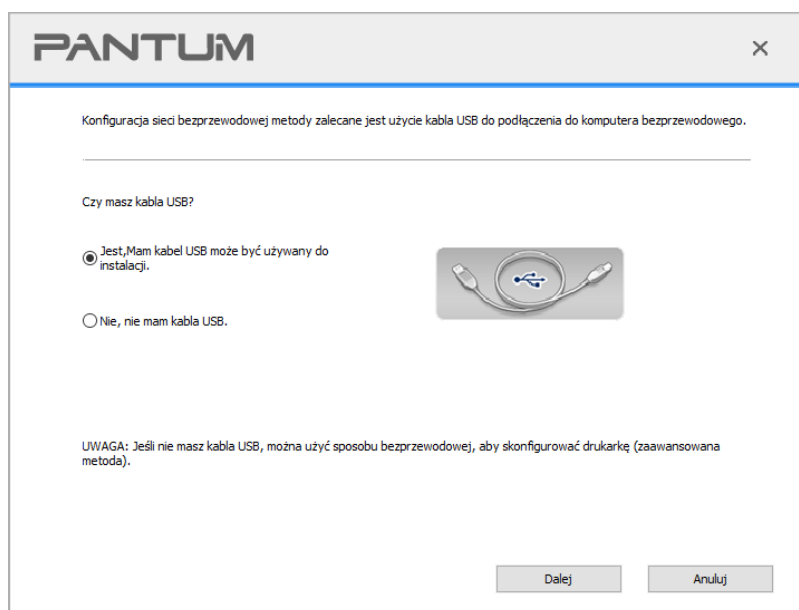
5.1.1.2. Bezprzewodowej narzędzie do konfiguracji sieci, aby skonfigurować

1. Wywołać narzędzie konfiguracji bezprzewodowej sieci komputerowej.

1) **Windows systemy** : Kliknij Komputer "Menu początkowe" - "Wszystkie programy" - "Pantum" - "Nazwa produktu" - "Narzędzia do konfiguracji sieci bezprzewodowej".

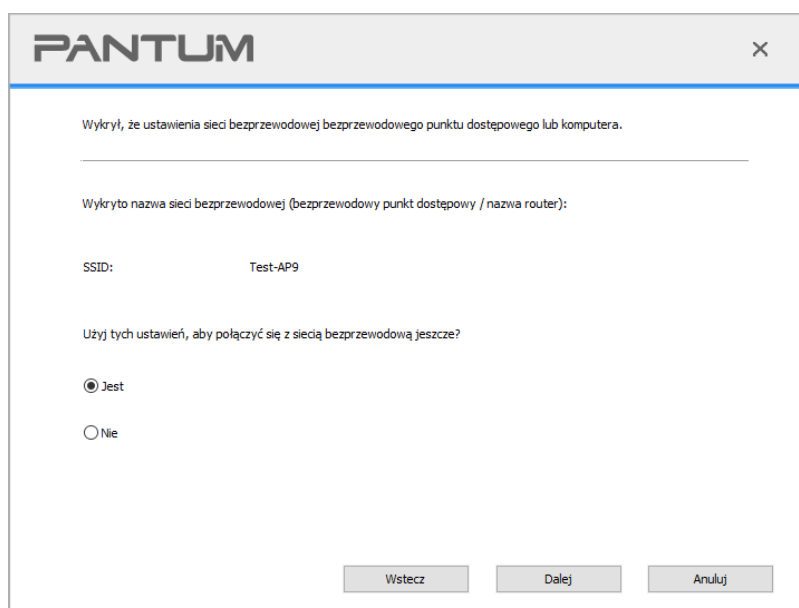
2) **macOS systemu**: Kliknij Komputer Finder pasek menu "Idź" - "Programy"- "Pantum" - "Narzędzia" - "Narzędzia do konfiguracji sieci bezprzewodowej".


2. Użyj konfiguracji połączenia kabla USB. W kolejnym oknie wybieramy "Jest, Mam kabel USB może być używany do instalacji." Kliknij przycisk "Dalej".



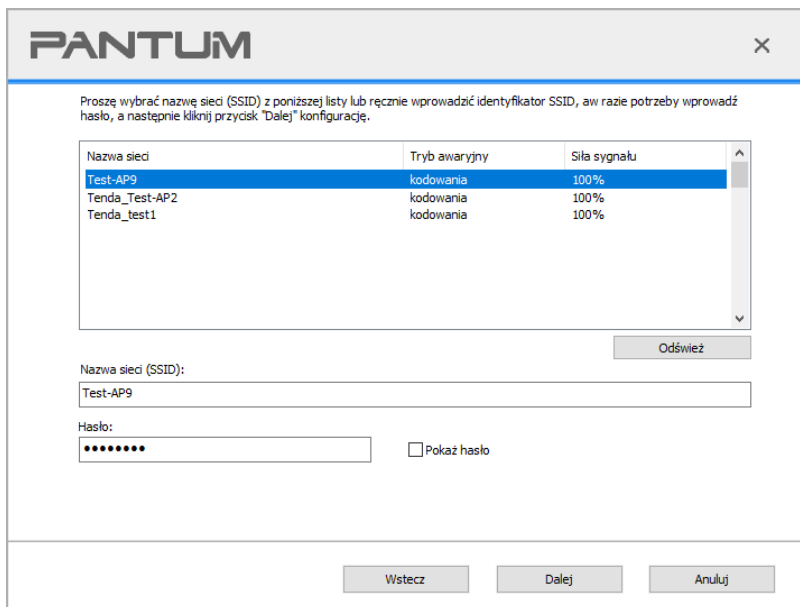
2.1 Komputer podłączony do sieci bezprzewodowej.

1) Narzędzie do konfiguracji sieci bezprzewodowej Wi-Fi jest zaznaczona domyślnie obecny komputer jest już podłączony, do której został wezwany, aby zakończyć konfigurację.




 **Uwaga:** Wybrać nazwę sieci (SSID) punktu dostępu powinien być podłączony do komputera (routera bezprzewodowego) w polu Nazwa sieci (SSID) jest spójna.

2) Muszą łączyć się z innymi sieciami bezprzewodowymi sprawdzić "Nie", aby skonfigurować inne sieci bezprzewodowe, do której został wezwany, aby zakończyć konfigurację.



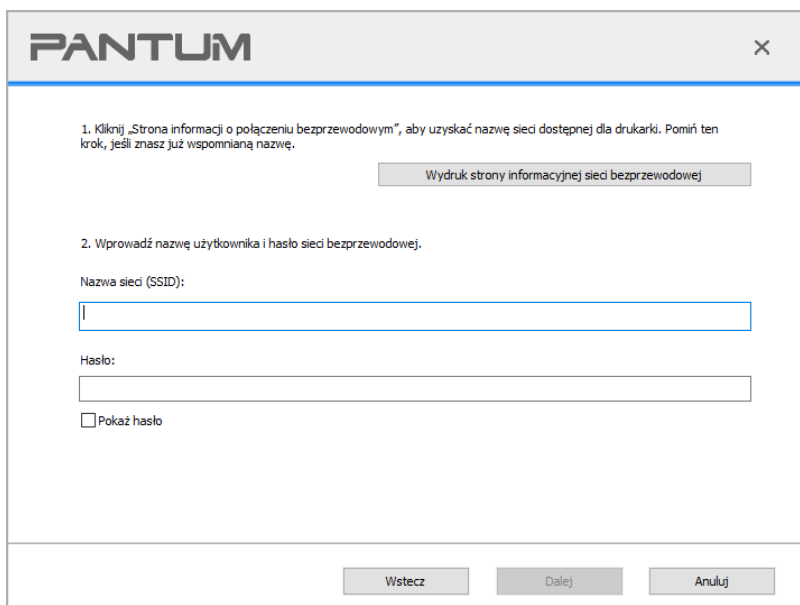
The screenshot shows the PANTUM configuration window. At the top, it says "Proszę wybrać nazwę sieci (SSID) z poniższej listy lub ręcznie wprowadzić identyfikator SSID, a w razie potrzeby wprowadzić hasło, a następnie kliknij przycisk 'Dalej' konfigurację." Below this is a table with three columns: "Nazwa sieci", "Tryb awaryjny", and "Siła sygnału". The table contains three rows: "Test-AP9", "Tenda_Test-AP2", and "Tenda_test1", all with "kodowania" in the second column and "100%" in the third. Below the table is an "Odśwież" button. Underneath, there are input fields for "Nazwa sieci (SSID):" (containing "Test-AP9") and "Hasło:" (with a "Pokaż hasło" checkbox). At the bottom are "Wstecz", "Dalej", and "Anuluj" buttons.

Nazwa sieci	Tryb awaryjny	Siła sygnału
Test-AP9	kodowania	100%
Tenda_Test-AP2	kodowania	100%
Tenda_test1	kodowania	100%

 **Uwaga:** "Pokaż hasło" domyślna nie jest zaznaczone, jeśli zaznaczone, wprowadzone hasło zostanie wyświetlone w postaci zwykłego tekstu.

- Niektóre modele mogą automatycznie dopasowywać się do metody szyfrowania, nie jest wymagany ręczny wybór.

2.2 Komputer nie jest podłączony do sieci bezprzewodowej. W następnym ekranie, wprowadź punkt dostępu bezprzewodowego (routera bezprzewodowego) w imieniu sieci SSID (SSID uwzględniana jest wielkość liter) i hasło, do której został wezwany, aby zakończyć konfigurację.



The screenshot shows the PANTUM configuration window with instructions. Step 1: "Kliknij 'Strona informacji o połączeniu bezprzewodowym', aby uzyskać nazwę sieci dostępnej dla drukarki. Pomiń ten krok, jeśli znasz już wspomnianą nazwę." Below this is a "Wydruk strony informacyjnej sieci bezprzewodowej" button. Step 2: "Wprowadź nazwę użytkownika i hasło sieci bezprzewodowej." Below this are input fields for "Nazwa sieci (SSID):" and "Hasło:", with a "Pokaż hasło" checkbox. At the bottom are "Wstecz", "Dalej", and "Anuluj" buttons.

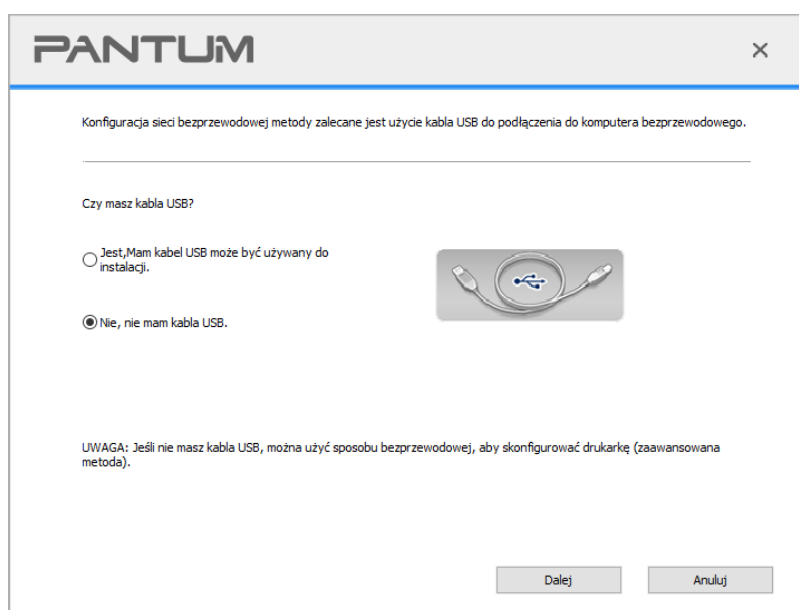


Uwaga: • Jeśli nie wiesz, punkt dostępu bezprzewodowego (routera bezprzewodowego) w polu Nazwa sieci (SSID), kliknij na przycisk "Wydruk strony informacyjnej sieci bezprzewodowej", aby zobaczyć, co trzeba punktu dostępowego (routera bezprzewodowego) w polu Nazwa sieci (SSID).

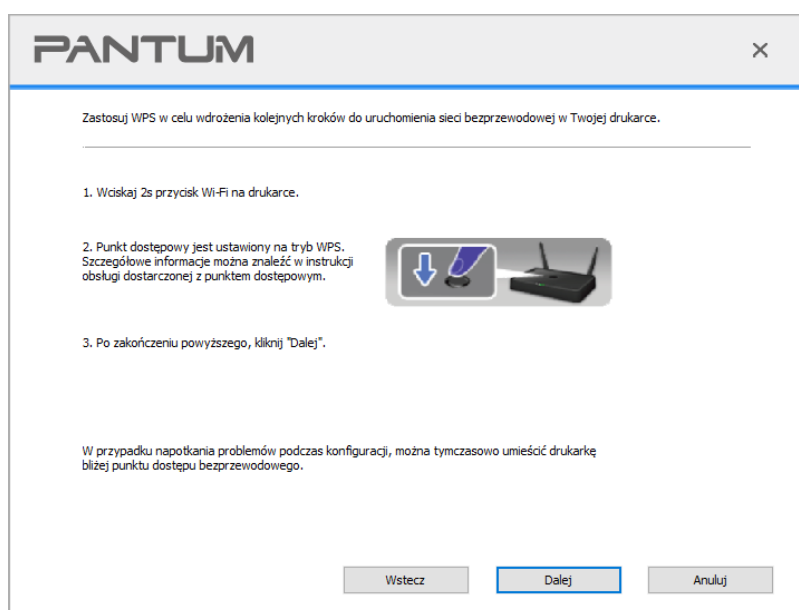
- Po zakończeniu konfiguracji sieci bezprzewodowej jest zakończona, jeśli drukarka nie działa, należy ponownie zainstalować sterownik.

3. Za pomocą połączenia WPS.

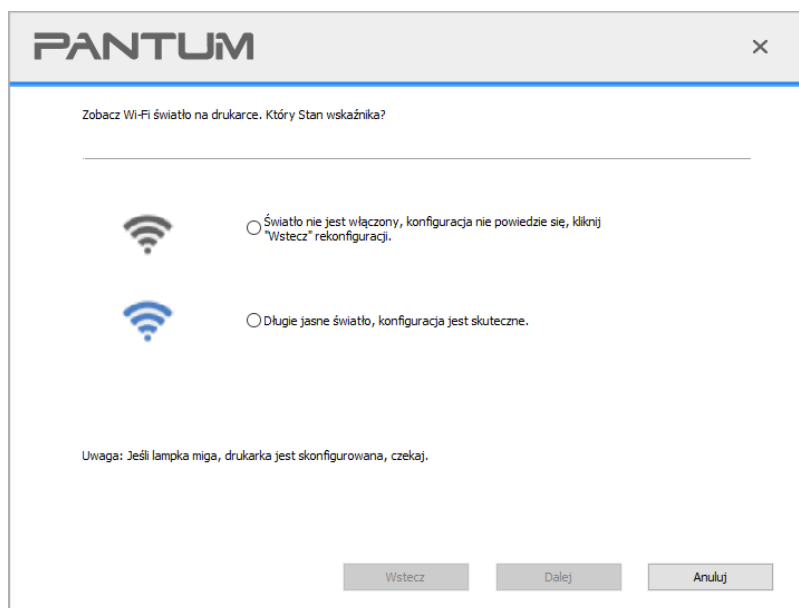
W następnym ekranie, wybierz opcję "Nie, nie mam kabla USB." Kliknij przycisk "Dalej".




1) Zastosuj WPS w celu wdrożenia kolejnych kroków do uruchomienia sieci bezprzewodowej w Twojej drukarce. (WPS określona konfiguracja, patrz [rozdział 5.1.2](#))



2) Według wskaźnika Wi-Fi w sprawie statusu drukarki, jest zdeterminowany, czy połączenie drukarki jest udane. Jeśli konfiguracja nie powiedzie się, kliknij przycisk "Wstecz", aby zmienić konfigurację; Jeśli konfiguracja zakończy się pomyślnie, kliknij przycisk "Ukończono", aby zakończyć konfigurację.



 **Uwaga:** • Po zakończeniu konfiguracji sieci bezprzewodowej jest zakończona, jeśli drukarka nie działa, należy ponownie zainstalować sterownik.

5.1.2. Wi-Fi Protected Setup (WPS) konfiguracja


Jeśli punkt dostępu (Router bezprzewodowy) obsługuje funkcji Wi-Fi Protected Setup (WPS), można nacisnąć przycisk WPS Wi-Fi i punktu dostępowego (Routera bezprzewodowego) na panelu sterowania drukarki, odpowiednio, tak aby podłączyć drukarkę do sieci bezprzewodowej.

5.1.2.1. Wczesne Przygotowanie

1. Punkt dostępu (router bezprzewodowy) Obsługa Wi-Fi Protected Setup (WPS).
2. Drukarka z sieci bezprzewodowej.


5.1.2.2. Wi-Fi Protected Setup (WPS) konfiguracja

1. Włącz drukarkę i punkt dostępu (router bezprzewodowy) zasilacza.
2. Upewnij się, że drukarka jest w stanie gotowości.

 **Uwaga:** • Jeśli drukarka przechodzi w stan uśpienia, naciśnij dowolny klawisz na panelu sterowania drukarki, drukarka obudzi.

3. Naciśnij i przytrzymaj „przycisk Wi-Fi” na panelu sterowania drukarki przez ponad 2 sekundy, do czasu aż niebieska lampka Wi-Fi drukarki zacznie migać. Następnie zwolnij przycisk.
4. Naciśnij punkt dostępu w ciągu 2 minut przycisk WPS (router bezprzewodowy), a następnie zwolnić.
5. Punkt dostępu (router bezprzewodowy), a drukarka rozpocznie sieci bezprzewodowej, Wi-Fi świeci drukarki migające niebieskie światło. Po podłączeniu drukarki Wi-Fi światło niebieskie światło.

Jeśli więcej niż 2 minuty ma połączenie zostanie ustanowione, drukarka powróci do stanu gotowości, Wi-Fi świeci się, Wi-Fi Protected Setup (WPS), połączenie nie powiedzie się. Jeśli trzeba ponownie uruchomić, powtórz kroki 3-4.

 **Uwaga:** • Aby uzyskać informacje na temat sposobu, aby anulować i rozłączyć połączenie Wi-Fi, patrz [rozdział 1.5](#).
• Wi-Fi Protected Setup (WPS), połączenie jest udane, jeśli chcesz drukować za pośrednictwem sieci bezprzewodowej, należy zainstalować sterownik.

5.1.3. Jak blisko została podłączona sieć Wi-Fi

Wykonaj czynności opisane powyżej, aby zakończyć tryb infrastruktury Wi-Fi, połączony kontrola państwa światła Wi-Fi na panelu zaświeci się a następnie naciśnij i przytrzymaj ten przycisk przez 2 sekundy, aby rozłączyć połączenie Wi-Fi (Wi-Fi lampka gaśnie).

5.2. Wi-Fi Direct Mode


Nie można korzystać z punktu dostępu (routera bezprzewodowego) klientów bezprzewodowych (w tym komputera i urządzeń mobilnych z obsługą sieci bezprzewodowej), aby nawiązać połączenie z bezprzewodową drukarką sieciową.

5.2.1. Wczesne Przygotowanie

1. Wi-Fi Direct obsługującym drukarki.
2. Klient bezprzewodowy (w tym komputerów i urządzeń mobilnych z możliwości sieci bezprzewodowej).

5.2.2. Wi-Fi Direct połączenie

Przed podłączeniem drukarki do hotspotu należy włączyć funkcję bezpośredniego połączenia Wi-Fi drukarki, poprzez krótkie naciśnięcie przycisku „Wi-Fi” na panelu drukarki.

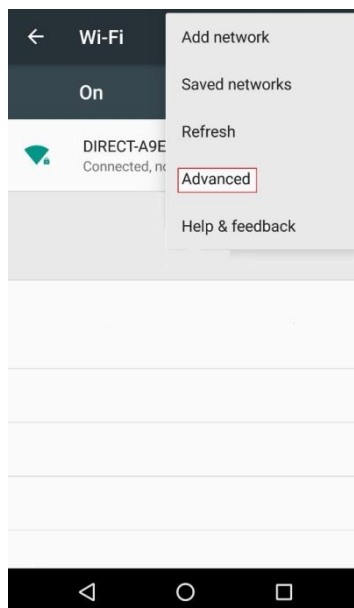
 **Uwaga:** • Krótkie naciśnięcie przycisku „Wi-Fi” na panelu drukarki spowoduje automatyczne wydrukowanie „Strony kreatora mobilnego połączenia Wi-Fi” dla połączenia Wi-Fi urządzenia mobilnego.

5.2.2.1. Wsparcie Wi-Fi Direct obsługą metody połączeń klient sieci bezprzewodowej (Połączenie bezpośrednio zaproszenie)

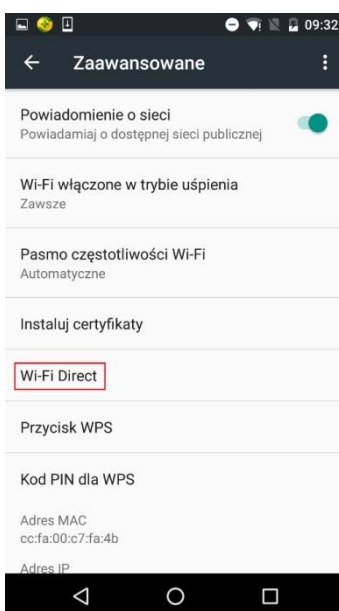
Musimy wspierać Wi-Fi Direct obsługującej urządzenie mobilne, aby być Wi-Fi Direct połączenie. Procedura może się różnić w zależności od urządzenia mobilnego, którego używasz do drugiego.

1. Ponownie włącz drukarkę.

2. Włącz urządzenie mobilne, wybierz Ustawienia, przejść do interfejsu połączenia Wi-Fi.



3. Wybierz "Zaawansowane" w zaawansowanym interfejsie WLAN, wybierz "Prosto WLAN".



4. Bezpośrednio złączyć interfejs, wybierz nazwę sieciową drukarki, inicjować zaproszenie połączenia.

5. Panele końcowe są skłoniło do łączenia informacji, należy nacisnąć przycisk "OK", aby potwierdzić, aby rozpocząć połączenie Wi-Fi Direct połączenie.



Uwaga:• Jeżeli po automatycznym połączenia, urządzenie przenośne inicjuje panel połączenia bez zaproszenia zatwierdzeni automatycznie łączyć.

5.2.2.2. Nie obsługuje Wi-Fi Direct obsługującej metodę połączenia bezprzewodowego klienta (wprowadź hasło, aby połączyć)

1. Ponownie włącz drukarkę.
2. Naciśnij przycisk na panelu sterowania drukarki przycisk "Menu" - "Sieć Informacyjna" - "Wi-Fi Direct informacji", aby wyświetlić nazwę sieci i Hasło.
3. Włącz komputer lub urządzenie mobilne, które ma funkcję sieci bezprzewodowej, należy wybrać drukarkę Wi-Fi nazwę sieci i hasło bezpośrednie podłączenie.

5.2.3. Jak wyłączyć Wi-Fi Direct

1. Ponownie włącz drukarkę.
2. Panelu sterowania drukarki naciśnij przycisk "Menu" - "Ustawienia sieci" - "Wi-Fi Direct " - "Wyłącz", aby zamknąć funkcję bezpośredniego Wi-Fi Direct.

5.3. Często spotykane problemy Konfiguracja sieci bezprzewodowej

1. Nie znaleziono drukarki

- Czy komputer, punkt dostępu (router bezprzewodowy) czy drukarka jest włączona.
- Czy jesteś podłączony kabel USB do komputera i drukarki.
- Drukarka obsługuje połączenia z siecią bezprzewodową.

2. Gdy połączenie sieciowe, nie można znaleźć nazwy sieci (SSID)

- Sprawdź punkt dostępu (Router bezprzewodowy) przełącznik zasilania jest włączony.
- Nie można znaleźć drukarkę należy podłączyć punkt dostępu bezprzewodowego (routera bezprzewodowego) w polu Nazwa sieci (SSID), należy sprawdzić nazwę punktu dostępu do sieci (SSID) i próbuje nawiązać połączenie.
- Jeśli punkt dostępu Router bezprzewodowy) zmiany konfiguracji, należy zresetować sieci bezprzewodowej drukarki.

3. Połączenie nie powiodło się

- Sprawdź punkt dostępu bezprzewodowego (routera bezprzewodowego) oraz tryb zabezpieczeń drukarki, hasło jest poprawne.
- Sprawdzić bezprzewodowej odbiór wokół drukarki. Jeśli router od drukarki czy w środku znajduje się przeszkoda, odbierany sygnał może być ograniczona.
- Zamknąć punktu dostępowego (routera bezprzewodowego) i drukarkę, a następnie skonfigurować restart.

4. Jeśli wystąpi problem z siecią w przypadku korzystania z drukarki, należy sprawdzić następujące aspekty:

- Sprawdź oprogramowanie zapory blokujące ruch. Jeśli komputer i drukarka są podłączone do tej samej sieci, ale nie szukać, może to oznaczać, że zaporą blokuje ruch. Zobacz Podręcznik użytkownika oprogramowania zapory sieciowej, wyłącz zaporę, a następnie spróbuj wyszukać drukarkę ponownie.
- Sprawdź, czy adresu IP drukarki jest przypisany poprawnie. Można wydrukować stronę konfiguracji sieci drukarki, aby sprawdzenia adresu IP.
- Aby sprawdzić, czy drukarka i komputer znajdują się w tej samej sieci, należy wykonać następujące czynności.

- 1) Wybrać „Wiersz poleceń” w następujący sposób.


- a. System Windows 8/10: Wybierz przycisk "Szukaj" w menu Start i wpisz "Wiersz poleceń" w pasku wyszukiwania, a następnie naciśnij przycisk "Enter" na klawiaturze.
- b. System Windows 7/Vista/XP: kliknij menu „Start” - „Wszystkie procedury” - „Załączniki” - „Wiersz poleceń”.
- 2) W oknie dialogowym wprowadź ping i adres IP drukarki, a następnie naciśnij przycisk „Enter”.
Na przykład: ping XXX.XXX.XXX.XXX(“XXX.XXX.XXX.XXX” jest adresem IP drukarki)
- 3) Jeśli w oknie jest pokazany RTT, to znaczy, że drukarka i komputer są w tej samej sieci. Jeśli w oknie nie jest pokazany RTT, zapoznaj się z [rozdziałem 5](#), aby ponownie skonfigurować sieć bezprzewodową drukarki.



Uwaga: • Podobne do punktu dostępowego (routera bezprzewodowego), zapoznaj się z jego instrukcją obsługi lub skontaktować się z producentem.

6. Web server


Można korzystać z wbudowanego Web server, ustawień zarządzania drukarką.

 **Uwaga:** • Niektóre funkcje są niedostępne w zależności od modelu drukarki. W przypadku jakichkolwiek pytań, proszę o pilny kontakt z Obsługą Klienta.

6.1. Uzyskiwanie dostępu do wbudowanego Web server


1. Ponownie włącz drukarkę i komputer.
2. Po podłączeniu drukarki do sieci należy upewnić się, że drukarka jest podłączona do sieci, co komputer (jak skonfigurować sieć można znaleźć w [rozdziale 4](#) lub [rozdziale 5](#)).
3. Wpisz adresu IP drukarki w przeglądarce internetowej w pasku adresu, aby uzyskać dostęp do drukarki wbudowanego serwera internetowego.

Za pomocą panelu sterowania, aby wyświetlić "Adresu IP" drukarki (patrz [rozdział 9.3](#)) lub wydrukować "stronę konfiguracji sieć" i wyświetlić "Adresu IP" drukarki (patrz [rozdział 9.4](#)).

 **Uwaga:** • Użytkownicy systemu Windows powinni korzystać z programu Microsoft Internet Explorer 8.0 (lub nowszy) lub Firefox 1.0 (lub nowszy), użytkownicy Mac używać Safari 4.0 (lub nowszy). Bez względu na to jakiej przeglądarki używasz, zawsze włączyć JavaScript i Cookies. W przypadku korzystania z innej przeglądarki internetowej, upewnij się, że jest ona zgodna z HTTP 1.0 i HTTP 1.1.

- Jeśli komputer nie może uzyskać dostępu do drukarki wbudowanego serwera WWW może być komputer i drukarka nie jest w tej samej sieci, sprawdź środowisko sieciowe, lub skontaktować się z administratorem sieci.

4. Kliknij na opcję "Login", należy wprowadzić nazwę użytkownika i hasło (domyślna nazwa użytkownika to admin, początkowe hasło to 000000), kliknij przycisk "Login".

 **Uwaga:** • Ze względów bezpieczeństwa zaleca się zmianę domyślnego hasła, można wprowadzić "Zarządzanie użytkownikami" zmiany interfejsu.

6.2. Używaj Web server zarządzanie drukarkami

Można użyć wbudowanego serwera WWW, zarządzania drukarką.

1. Można zobaczyć podstawowe informacje o drukarce, w tym nazwa produktu, stanu drukarki oraz stanu wkładów.
2. Drukarka może być skonfigurowana do obsługi parametrów protokołu sieciowego.
3. Możesz skonfigurować połączenie sieci bezprzewodowej drukarki, włączyć / wyłączyć bezprzewodowy i Wi-Fi Direct funkcję.
4. Skonfiguruj klienta z serwerem pocztowym, stan drukarki za pośrednictwem powiadomień e-mail poinformował sposób.

The screenshot shows a web browser window with the following elements:

- Navigation tabs: Informacje o produkcie, **Ustawienia**, Zarządzanie użytkownikami, Login.
- Language: Polski
- Left sidebar: Ustawienia, Ustawienia sieci, Ustawienia protokołu, Konfiguracja IP sieci przewodowej (selected), IPv6, RAWL/PD, SNMP, WSD, SMTP, AirPrint, SSL/TLS, Ustawienia sieci bezprzewodowej, Sieć bezprzewodowa, Konfiguracja IP sieci bezprzewodowej, WPS, Wi-Fi Direct, Ustawienie maszyny.
- Main content area: Konfiguracja IP sieci przewodowej. Fields include:
 - Nazwa komputera hosta: Pantum-F6569E
 - Adres MAC: 02:08:86:F6:56:9E
 - Tryb alokacji adresów IPv4: Automatyczny
 - Adresy IPv4: 10.10.148.143
 - Maska podsieci: 255.255.255.0
 - Adres bramy domyślnej: 10.10.148.254
 - Nazwa domeny: (empty)
 - IPv4 DNS Dystybuja: Ręczny
 - Adres serwera głównego IPv4DNS: 10.10.148.2
 - Adres serwera pomocniczego IPv4DNS: 10.10.148.2
 - Lokalny adres IPv6: fe80::8:86ff:fe:f6:569e
- Buttons: Zastosuj, Anuluj.
- Right sidebar: Więcej informacji: Niniejsza strona przedstawia nazwę komputera hosta, konfigurację przewodowej sieci IPv4 i widok atrybutów sieci kablowej IPv6.

6.2.1. Ustawienia adresu IP

Byli ustawienia adresu IP, należy podłączyć drukarkę do sieci.

1. Jeśli przewodowej modele sieciowe, za pomocą kabla sieciowego do podłączenia drukarki do interfejsu sieciowego, czy drukarka jest podłączona do sieci przewodowej.
2. Jeżeli bezprzewodowy model sieci można skonfigurować narzędzie lub Wi-Fi Protected Setup (WPS), konfiguracja przez sieć bezprzewodową, podłącz drukarkę do sieci bezprzewodowej (Patrz [rozdział 5.1.2](#)).

6.2.1.1. Ustawienia IPv4

Ustaw na adres IPv4 drukarki jest automatycznie przypisany DHCP i Ręcznie ustaw drukarka domyślnie włączona automatycznie wyznaczonej funkcji DHCP. Jeśli trzeba skonfigurować stały adres IPv4 do drukarki, można ręcznie ustawić adres IPv4 drukarki.

1. Ponownie włącz drukarkę, podłącz drukarkę do sieci.
2. Zaloguj wbudowany serwer sieci Web (Jak zalogować się, patrz [rozdział 6.1](#)).
3. Kliknij "Ustawienia" - "Ustawienia sieci" - "Ustawienia protokołu" - "Konfiguracja IP sieci przewodowej".
4. Tryb przydzielanie adresów IPv4 jest ustawiony na "Ręczna".
5. Wprowadzić "Adresy IPv4", "Maskę podsieci" i "Adres bramy domyślnej", kliknij przycisk "Zastosuj".

6.2.1.2. Ustawienia IPv6

1. Ponownie włącz drukarkę, podłącz drukarkę do sieci.
2. Zaloguj wbudowany serwer sieci Web (Jak zalogować się, patrz [rozdział 6.1](#)).
3. Kliknij "Ustawienia" - "Ustawienia sieć" - "Ustawienia protokołu" - " IPv6".
4. Zaznacz "Włącz protokół IPv6" i "Włącz DHCPv6" (domyślnie zaznaczona), kliknij przycisk "Zastosuj".

Można odświeżyć przeglądarkę, na ekranie "Konfiguracja IP sieci przewodowej" w temacie "Lokalny adres IPv6" i "Stan statusu dostępny" .



Uwaga: Drukarka obsługuje następujące adresy IPv6 dla druku i zarządzania siecią.

- Lokalny adres IPv6 (adresy rozpoczynające się od FE80) self-konfiguracja: adresy IPv6 łączy lokalnego.
 - Stateful adresu: adresu IPv6 konfiguracji serwera DHCPv6 (jeśli brak sieci serwer DHCPv6 "Stan statusu dostępny" nie można przypisać).
 - Stateless adresu: Adresu IPv6 auto-konfiguracja routera (patrz [rozdział 9.4](#) , drukowanie "Strona konfiguracji sieć" i widok).
-

6.2.2. Konfiguracja protokołu SNMP

Protokół SNMP można ustawić za pomocą interfejsu SNMP, aby zwiększyć bezpieczeństwo informacji sieciowych drukarki.

1. Ponownie włącz drukarkę, podłącz drukarkę do sieci.
2. Zaloguj wbudowany serwer sieci Web (Jak zalogować się, patrz [rozdział 6.1](#)).
3. Kliknij „Konfiguracja” – „Konfiguracja sieci” – „SNMP”.
4. W razie potrzeby zaznacz odpowiednie protokoły SNMP, kliknij przycisk „Zastosuj”.



Uwaga: Protokół SNMP może poprawić wydajność zarządzania siecią, odbierać komunikaty i raporty o ostrzeżeniach z węzłów sieciowych, a także pomagać w szybkim wykrywaniu i rozwiązywaniu problemów sieciowych.

- Włącz protokół SNMP v1/v2:
 - ① Drukarka może być zagrożona niebezpiecznym środowiskiem sieciowym. Należy jej używać z zachowaniem ostrożności!
 - Wyłącz protokół SNMP v1/v2:
 - ① Drukarka może nie działać prawidłowo z powodu błędu instalacji sterownika. Pobierz najnowszy sterownik dla niej z oficjalnej strony internetowej.
 - ② Oprogramowanie innych producentów może nie być w stanie uzyskać informacji o stanie drukarki za pomocą protokołu SNMP. Należy zachować ostrożność!
-

6.2.3. Ustawienia sieci bezprzewodowej

Można użyć strony z ustawieniami bezprzewodowej, należy ustawić drukarki konfigurację sieci bezprzewodowej, IP bezprzewodowej, Wi-Fi Direct i WPS. Przed ustawieniem logowania Wbudowany serwer internetowy (jak zalogować się, patrz [rozdział 6.1](#)).

6.2.3.1. Sieć bezprzewodowa

1. Kliknij na "Ustawienia" - "Ustawienia sieć" - "Ustawienia sieci bezprzewodowej" - ". Sieci bezprzewodowej".

1) Jeśli konieczne jest skonfigurowanie sieci bezprzewodowej punkt dostępu, kliknij na liście wyszukiwania chcesz się połączyć (routera bezprzewodowego) w polu Nazwa sieci (SSID), wprowadź klucz, kliknij przycisk "Zastosuj".

6.2.3.2. Konfiguracja IP bezprzewodowej

Tylko otwarcie sieci bezprzewodowej drukarki, wbudowany serwer sieci Web, aby wyświetlić "Konfiguracja IP sieci bezprzewodowej".

1. Kliknij na "Ustawienia" - "Ustawienia sieć" - "Ustawienia sieci bezprzewodowej" - "Konfiguracja IP sieci bezprzewodowej".

1) DHCPv4 domyślnie zaznaczone. Aby ręcznie skonfigurować adresu IP, DHCPv4 odznacz pole wyboru, wprowadź trzeba skonfigurować "Adresy IPv4", "Maskę podsieci" i "Adres bramy domyślnej", kliknij przycisk "Zastosuj".

6.2.3.3. Ustawienia WPS

1. Kliknij na "Ustawienia" - "Ustawienia sieć" - "Ustawienia sieci bezprzewodowej" - "WPS".

1) Należy wybrać "Tryb startowy WPS", kliknij przycisk "Zastosuj" stronę i postępuj zgodnie z instrukcjami.

6.2.3.4. Wi-Fi Direct ustaw

1. Kliknij na "Ustawienia" - "Ustawienia sieć" - "Ustawienia sieci bezprzewodowej" - "Wi-Fi Direct".

6.2.4. Ustawienia urządzenia

Można ustawić stronę przez maszynę, Ustawienia Dodanie E-mail kontakty adresu, Ustawienia E-maile z powiadomieniami, Ustawienia czas uśpienia, Przywróć ustawienia fabryczne.

6.2.4.1. Konfigurowanie powiadomień E-mail

Jeśli skonfigurować powiadomienia e-mail, gdy drukarka nie ma papieru pojawia się stan nieprawidłowy wyśle wiadomość na podany adres e-mail. Trzeba odbierać pocztę elektroniczną do właściwego ustawienia, wiadomości e-mail krokach szczegółowej konfiguracji, należy skonsultować się z administratorem sieci. Przed przystąpieniem do konfigurowania powiadomienia e-mail, musisz być zalogowany wbudowany serwer sieci Web (jak zalogować się, patrz [rozdział 6.1](#)).

1. Konfiguracja klienta SMTP

1) Kliknij "Ustawienia" - "Ustawienia sieć" - "Ustawienia protokołu" - "SMTP".

2) Na stronie SMTP wprowadź adres serwera SMTP, należy skonfigurować nazwę skrzynki pocztowej nadawcy Zaloguj i hasło, kliknij przycisk "Zastosuj".

2. Dodaj odbiorcy adres E-mail

1) Kliknij "Ustawienia" - "Ustawienie maszyny" - "Książka adresowa".

2) Kliknij przycisk "Dodaj", wprowadzić odbiorcy imię i adres E-mail, kliknij przycisk "Zastosuj".

3. Konfigurowanie powiadomień E-mail

1) Kliknij "Ustawienia" - "Ustawienia urządzenia" - "Powiadomienie na e-mail".

2) Kliknij przycisk  na liście wyskakującego kontaktów, wybierz chcesz dodać adresy E-mail.

Można również wybrać "Adresu X" (takie jak adresu 1), należy ręcznie wprowadzić odbiorcę do którego chcesz dodać adresy E-mail.

3) Wybierz zawartość chcesz powiadomić adres e-mail i powiadomień, kliknij przycisk "Zastosuj".

6.2.4.2. Ustawienie czasu snu

1. Zaloguj się do wbudowany serwer sieci Web (jak zalogować się, patrz [rozdział 6.1](#)).
2. Kliknij na "Ustawienia" - "Ustawienia urządzenia" - "Systemu".
3. Wybierz czas snu w zależności od potrzeb, kliknij przycisk "Zastosuj".

6.2.5. Przywracanie ustawień fabrycznych za pomocą serwera Web

1. Zaloguj się do wbudowany serwer sieci Web (jak zalogować się, patrz [rozdział 6.1](#)).
2. Kliknij na opcji "Zarządzanie użytkownikami", a następnie kliknąć "Przywrócić ustawienia fabryczne", aby przywrócić ustawienia fabryczne, aby zakończyć drukarka automatycznie ponownie uruchomiony.






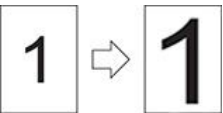




- Uwaga:** • Drukarka przywrócić ustawienia fabryczne, nazwa administratora użytkownikowi przywrócić admin, odzyskiwania hasła jest 000000.
- Można przywrócić fabryczne ustawienia za pomocą przycisków na panelu sterowania drukarki, patrz [rozdział 9.1.5](#).
-

7. Druk

7.1. Funkcja drukowania

Można użyć "Start" - "Urządzenia i drukarki" - Wybierz odpowiednią drukarkę - kliknij prawym przyciskiem myszy - Ustawienie funkcji druku w "Preferencje drukowania", niektóre funkcje są następujące:

funkcja	Ikony
Automatyczny dwustronny druk	
Sortowaniem druk	
Odwrócony druk	
Wielostronicowy jeden	
Drukowanie plakatu (dla systemów Windows)	
Powiększenie Drukuj	
Rozmiary niestandardowe	

 **Uwaga:** Powyższy opis ma odniesienie do systemu Windows 7.

- Można wybrać plakat 2x2 drukowane na wielu stronach, realizacja plakatów.
- Można otworzyć okno Preferencje drukowania, kliknij przycisk Pomoc, patrz konkretne wyjaśnienie funkcjonalne. Jak otworzyć plik pomocy, patrz [rozdział 7.9](#).

7.2. Ustawienia druku

Przed wysłaniem zadania drukowania mogą być dwa sposoby ustawiania parametrów druku (takie jak rodzaj papieru, rozmiaru papieru i źródła papieru).

Systemu operacyjnego	Tymczasowe zmiany ustawień dla zadań drukowania	Trwale zmienić ustawienia domyślne
Windows 7	1. Kliknij w menu "Plik" - "Druku" - Wybierz Drukarki - "Właściwości drukarki" (konkretne kroki zależą od różnic systemu operacyjnego).	1. Kliknij menu "Rozpoczęcie" - "Panel sterowania" - "Urządzenia i drukarki" . 2. Kliknij prawym przyciskiem myszy na ikonę drukarki i wybierz polecenie Preferencje drukowania, należy zmienić ustawienia i zapisać.
macOS	1. Kliknij menu "Plik" - "Druku". 2. W oknie pop-up, aby zmienić ustawienia.	1. Kliknij menu "Plik" - "Druku". 2. Zmień ustawienia wyskakujące okno, kliknij Save Preset. (W przypadku drukowania, należy wybrać każdy preset, w przeciwnym wypadku naciśnij domyślnych ustawień drukowania).



Uwaga: • Ustawienia aplikacji mają priorytet nad ustawieniami drukarki.

7.3. Anuluj Druku

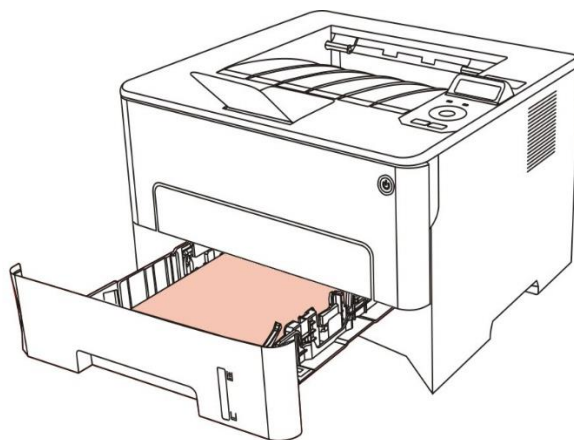
Podczas procesu drukowania, aby anulować bieżące zadanie drukowania. Na panelu sterowania LCD drukarki, naciśnij przycisk "Anuluj", aby anulować bieżące zadanie drukowania, na panelu sterowania drukarki LED, naciśnij "Anuluj" przycisk na dłużej niż 2 sekundy, aby anulować bieżące zadanie drukowania.

7.4. Metody Druku

Urządzenie może drukować paszy automatycznego podajnika papieru i wydrukować Ręczna. Wartością domyślną jest Automatyczny wybór, Podajnik ręczny, czy jest materiałów drukarskich, priorytet drukowania ręcznego podawania papieru do drukowania w zasobniku.

7.4.1. Automatyczny Podajnik do druku

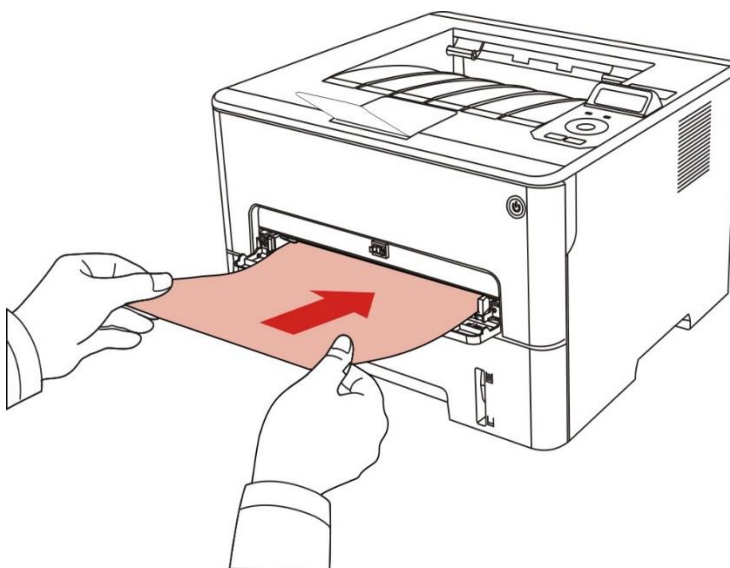
Upewnij się, że automatyczny podajnik dokumentów przed wydrukowaniem kasety został załadowany do odpowiedniej liczby średnic i bez materiałów drukarskich w podajniku ręcznym



Uwaga: • Należy pamiętać, że kwestie związane z ładowaniem papieru, patrz [rozdział 2](#).
• Automatyczny podajnik dokumentów związane kasetą typ nośnika wydruku, patrz [rozdział 2.1](#).

7.4.2. Drukuj Podajnik ręczny


Po włożeniu papieru do Podajnik ręczny, urządzenie automatycznie przejdzie w tryb podawania ręcznego.



Uwaga: • Tryb podawania ręcznego, gdy podajnik ręczny do papieru z podajnika ręcznego priorytet.
• Podajnik ręczny jest używany do drukowania na papierze specjalnym, takich jak koperty, papier, folię, papier, i można umieścić tylko jeden.
• Instrukcja ładowania papieru tacy, patrz [rozdział 2](#).
• Można drukować ręcznych rodzaje nośników Podajnik, patrz [rozdział 2.1](#).

7.5. Automatyczny dwustronny druk

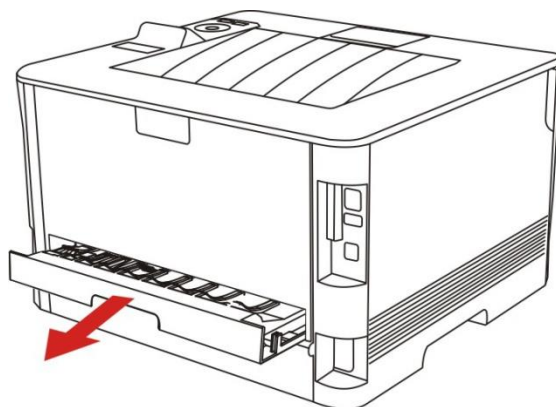
Urządzenie obsługuje automatycznego drukowania dwustronnego na papierze zwykłym. Automatyczny duplex rozmiar papieru drukowania: A4, Letter, Legal, Oficio, Folio, 16K.

-  **Uwaga:** • Niektóre średnie papier nie nadaje się do automatycznego dwustronnego drukowania, automatycznego druku dwustronnego może spowodować uszkodzenie drukarki.
- Automatyczny druk dwustronny nie obsługuje drukowania plakatu.
 - Aby uzyskać informacje o typie ładowanie nośników druku papierowych i automatycznego podajnika można znaleźć w [rozdziale 2](#).

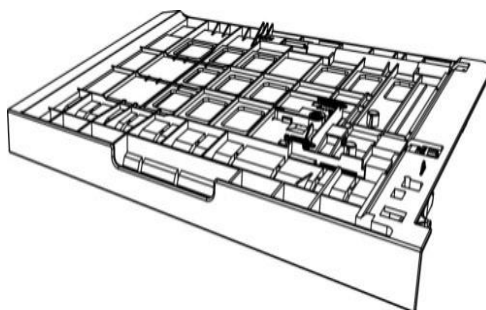
7.5.1. Dwustronny jednostka drukująca jest

Dla uzyskania najlepszych rezultatów, można drukować po obu stronach jednostki rozmiaru papieru może być ustawiony. Jeżeli przeprowadza A4, 16K drukowanie dwustronne, konieczność dostosowania się do pozycji A4 bloku przesunięcie, jeśli prowadzone Letter, Legal, Folio, Oficio Drukowanie dwustronne, konieczność dostosowania się do Listu zmieniając położenie bloku. Jednostronne Dwa kroki konfiguracji jednostka drukująca są:

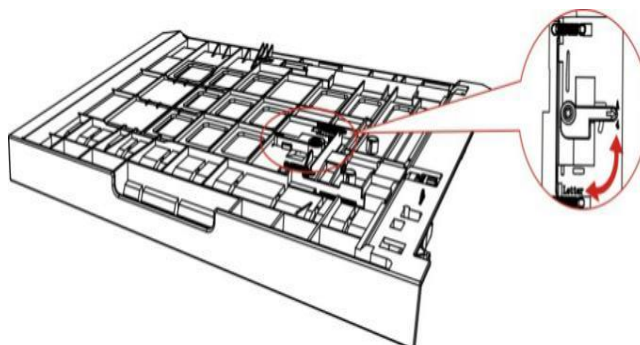
1. Zdjąć obie strony zespołu drukującego.



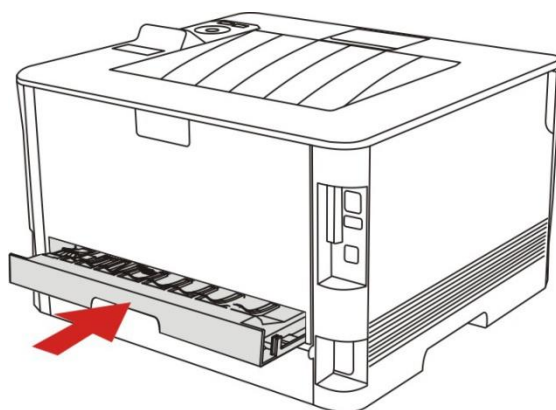
2. Drukowania na obu stronach jednostki zapasowej.



3. Dostosuj rozmiar papieru formatu A4 lub Letter przesunięciem lokalizacji bloku, aby zakończyć ustawianie.

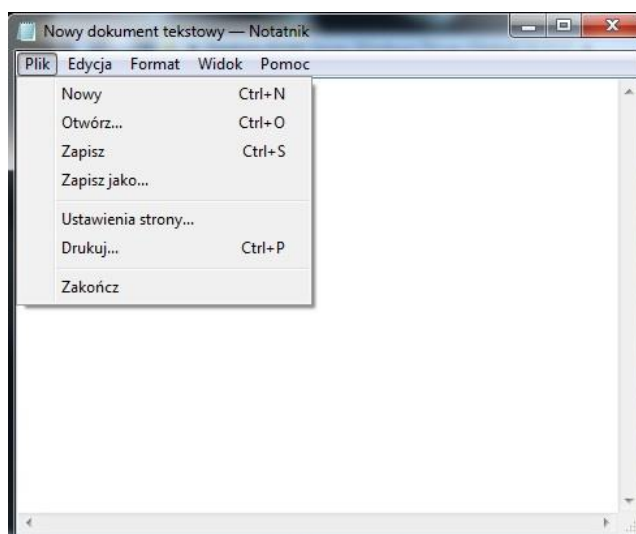


4. Dwustronny zespół drukujący do drukarki.

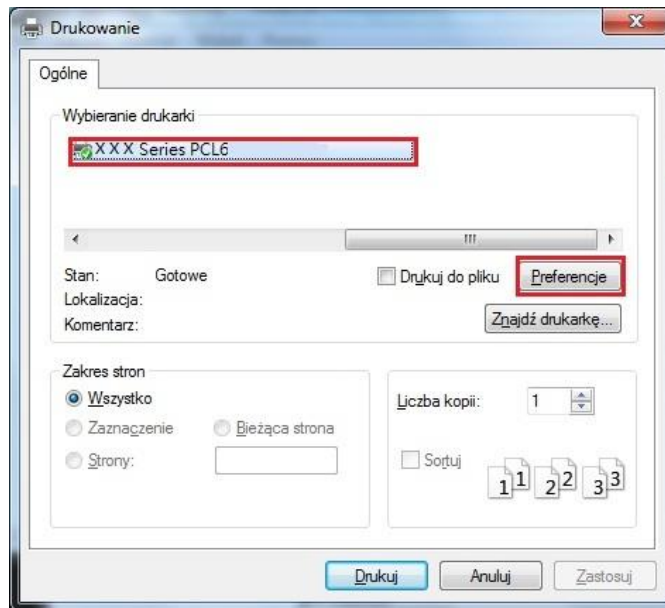


7.5.2. Jak automatyczny druk dwustronny

1. Otwórz zadanie drukowania, które chcesz drukować z aplikacji (takich jak Notatnik).
2. Wybierz z menu "Plik" opcję "Druku".

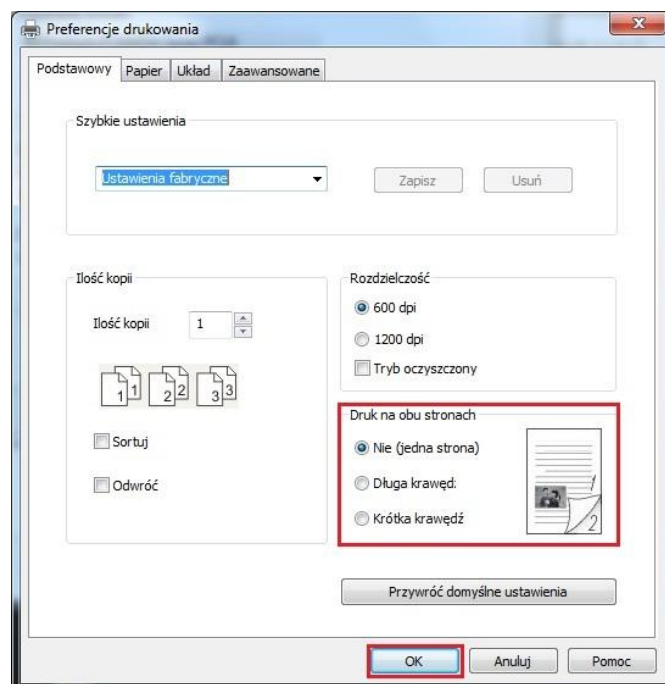


3. Wybierz odpowiednie modele drukarek.

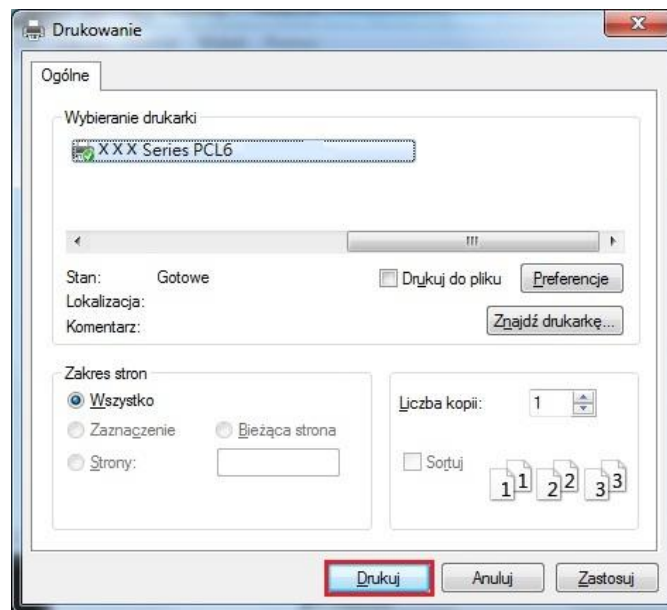


4. Kliknij przycisk "Preferencje", konfigurację wydruku.

5. Wybierz zakładkę "Preferencje" z "Druk na obu stronach", "Długa krawędź" lub opcję "krótkiej krawędzi".

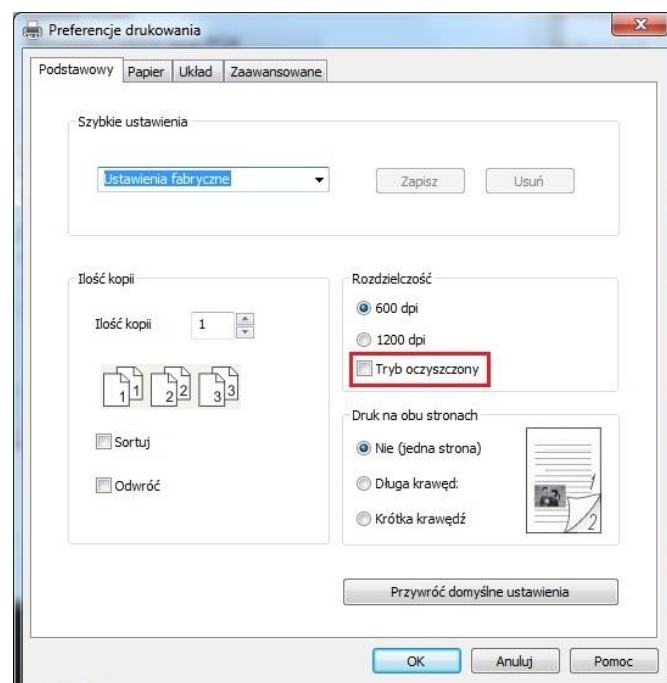


6. Kliknij przycisk "Upewnij się", aby zakończyć ustawienia drukowania. Kliknij na "Drukuj", możliwe jest automatyczne drukowanie na obu stronach.



7.6. Tryb Druku dzieł

Grzywna tryb nadaje się do rysunków technicznych i drobnego liniowego druku. Podstawowe Preferencje drukowania strony, dobrze Ustawienie trybu Zadania drukowania mogą osiągnąć znakomitą tryb drukowania.



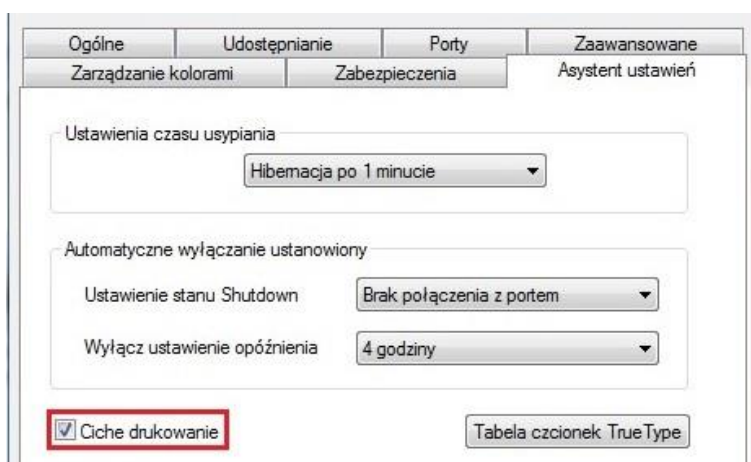
7.7. Wycisz Druku

Ustawienia Wycisz druku, hałasu Drukowanie może być zmniejszona, ale szybkość drukowania będzie się zmniejszać.


Wycisz Druku. Wykonaj poniższe czynności (w przypadku zainstalowanej w drukarce połączenie USB)

Wykonaj kroki do systemu Windows 7, na przykład informacje na ekranie komputera mogą się różnić w zależności od różnych systemów operacyjnych.

1. Przejdź do menu komputera "Rozpocząć" - "Panel sterowania" - patrz "Urządzenia i drukarki".
2. Kliknij prawym przyciskiem myszy drukarkę, menu rozwijanego wybierz "Właściwości drukarki".
3. Przejdź do opcji "Asystent ustawień".
4. Zaznacz pole "Ciche drukowanie", kliknij "OK", aby zakończyć ustawienia.



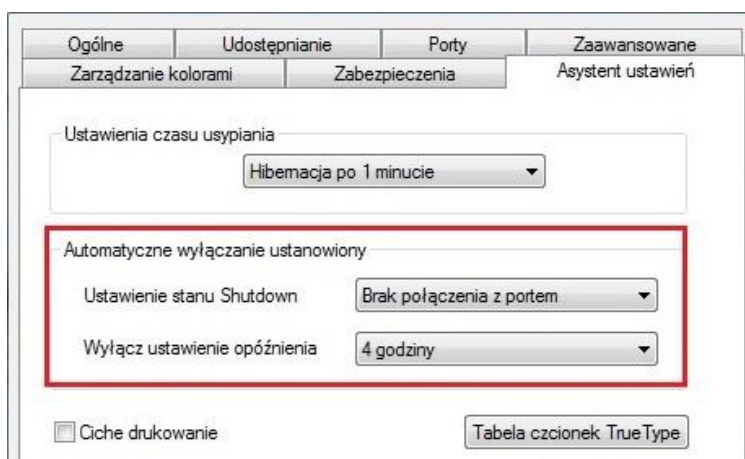
5. Otwórz aplikację od zadania drukowania mają być wydrukowane, wybierz odpowiednie modele drukarek, wydrukować konfigurację w zależności od potrzeb.
6. Kliknij przycisk "Drukuj", aby osiągnąć Wycisz Druku.


 **Uwaga:** Panel sterowania LCD z drukarki bezpośrednio za pomocą przycisków na panelu sterowania, aby ustawić wyciszenie drukowania, patrz [rozdział 9.1.4](#).

7.8. Automatyczne wyłączenie ustanowiony

"Automatyczne wyłączenie ustanowiony" ustanowiony drukarkę stan i czas opóźnienia wyłączenia.

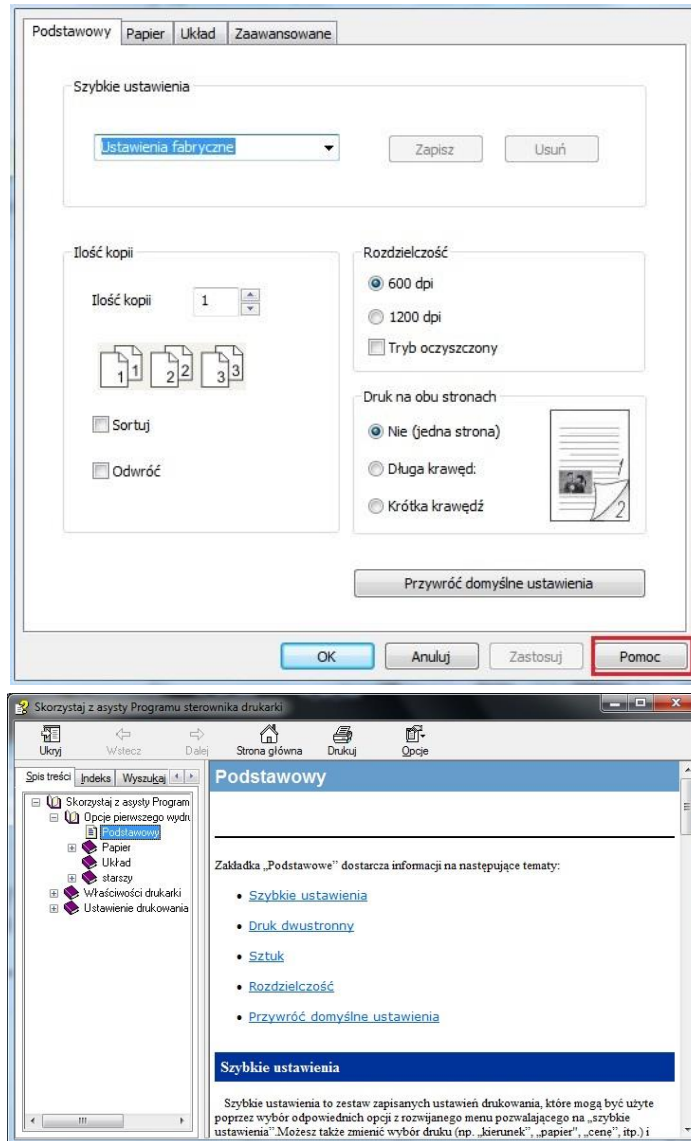
1. Wprowadź komputer w "Menu początkowe" – "Panel sterowania" – Patrz "Urządzenia i drukarki".
2. Kliknij prawym przyciskiem myszy drukarkę, menu rozwijanego wybierz "Właściwości drukarki".
3. Uruchom opcję "Asystent ustawień" i uczynić odpowiednią opcję "Automatyczne wyłączenie ustanowiony".
4. Kliknij przycisk "OK", aby zakończyć ustanowiony.



-
-  **Uwaga:** • Modeli panelu sterowania LCD umożliwia automatyczne wyłączenie funkcji ustawić za pomocą przycisków na panelu sterowania, Patrz [rozdział 9.1.7](#).
- Niektóre kraje (lub regiony) nie obsługują funkcję automatycznego ustawiania shutdown.
-

7.9. Otwiera plik pomocy

Otwórz "Preferencje drukowania", kliknij na przycisk "Pomoc" (dostępne tylko w systemach Windows). Plik pomocy w instrukcji drukarki, zrozumieć odpowiednie ustawienia drukowania informacji przy użyciu przewodnic.



8. Przenośny Druk

8.1. "Pantum print" aplikacje

Pantum Druku jest darmową aplikacją, zawierać Mobile Print, Skan, Faks funkcja można wydrukować lub faksu zdjęcia, dokumenty, strony internetowe, zdjęcia, skanowania dokumentów bezpośrednio z terminala mobilnego. Drukarka może nie w pełni wspierać wszystkie powyższe funkcje. Wybierz swój model, korzystając z funkcji oprogramowania aplikacji związanych z "Pantum Druku". Należy używać przed instalacją aplikacji, a prawo dostępu do sieci bezprzewodowej.

8.1.1. Obsługiwane systemy operacyjne

Aplikacja "Pantum App" działa w systemach Android 5.1-10.0 i iOS 9.0-14.0.

8.1.2. Jak pobrać oprogramowanie do Pantum druku

Android urządzeń mobilnych do pobrania:

1. Można z oficjalnej strony <http://www.pantum.com> > Serwis i wsparcie > Sterowniki do pobrania > wybierz model drukarki > aby pobrać i zainstalować.
2. Można pobrać z Google Play Store > Apps > Wyszukiwanie Pantum Mobile Printing > i zainstalować.

Urządzenia mobilne iOS do pobrania:

Kliknij na interfejsie urządzenia mobilnego iOS ikonę App Store > interfejs wyszukiwania > W polu tekstowym Szukaj "PANTUM" lub "Pantum druku" > pobrać i zainstalować.

8.1.3. Sposób korzystania z aplikacji "print Pantum"

8.1.3.1. O urządzeniach Android

8.1.3.1.1. Wczesne Przygotowanie

1. Drukarka posiada funkcję sieci bezprzewodowej.
2. Android urządzenia mobilne.

8.1.3.1.2. Przebieg postępowania

1. Ponownie włącz drukarkę.
2. W przypadku urządzenia przenośnego z systemem Android dotknij ikony „PANTUM” na ekranie głównym, aby przejść do pierwszego interfejsu „ PANTUM”.
3. Wybierz metodę połączenia zgodnie z nawykiem, aby podłączyć drukarkę.
4. Wybierz funkcje, których potrzebujesz oraz dokonać odpowiednich ustawień, aby spełnić Twoje żadaną funkcję.



Uwaga:

- Jeśli drukowanie nie powiedzie się, sprawdź, czy urządzenie mobilne Android jest podłączony do drukarki, gdzie sieć bezprzewodowa.
- Jeśli urządzenie mobilne Android nie wykryto żadnej drukarki, sprawdź, czy drukarka jest włączona, a drukarka jest włączona.
- Więcej informacji można znaleźć w załączonej instrukcji obsługi drukarki przenośnej.

8.1.3.2. O urządzeniach iOS

8.1.3.2.1. Wczesne Przygotowanie

1. Drukarka posiada funkcję sieci bezprzewodowej.
2. iOS urządzenia mobilne.

8.1.3.2.2. Przebieg postępowania

1. Ponownie włącz drukarkę.
2. W przypadku urządzenia przenośnego z systemem iOS dotknij ikony „PANTUM” na ekranie głównym, aby przejść do pierwszego interfejsu „PANTUM”.
3. Wybierz metodę połączenia zgodnie z nawykiem, aby podłączyć drukarkę.
4. Wybierz potrzebną funkcję i ustaw ją tak, aby spełniała potrzeby danej funkcji.



-
- Uwaga:**
- Jeśli drukowanie nie powiedzie się, sprawdź, czy urządzenie mobilne iOS jest podłączony do drukarki, gdzie sieć bezprzewodowa.
 - Jeśli urządzenie mobilne iOS nie wykryto żadnej drukarki, sprawdź, czy drukarka jest włączona, a drukarka jest włączona.
 - Więcej informacji można znaleźć w załączonej instrukcji obsługi drukarki przenośnej.
-

8.2. Mopria Przenośny Druk

Mopria Przenośny Druk potrzebuje Mopria Print Service do zainstalowania na urządzeniach mobilnych z systemem Android. Można drukować zdjęcia, E-mail, stron internetowych i dokumentów.

8.2.1. Mopria Przenośny Druk obsługiwany systemem operacyjnym i oprogramowanie

1. Mopria Przenośny Druk dla systemu Android w wersji 4.4 lub wyższej.
2. Mopria Przenośny Druk obsługują aplikacje w tym Microsoft Office 1,01 (16.0.4201.1006) lub nowszym, Adobe Reader (V11.7.1) lub nowszym i tym podobne.

Więcej oprogramowanie obsługuje drukowanie Mopria pod adresem:

<http://mopria.org/spotlight-wall>.

8.2.2. Jak pobierać Mopria Print Service

1. Pobierz i zainstaluj Mopria usługi druku do Android urządzeń mobilnych z Google Play.
2. Chińscy użytkownicy odwiedź <<http://cn.mopria.org>> Pobierz usługi drukowania Mopria, aby pobrać i zainstalować.

8.2.3. Wczesne Przygotowanie

1. Drukarka posiada funkcję sieci bezprzewodowej.
2. Android urządzenia mobilne.

8.2.4. Jak użycie Mopria Przenośny Druk

Przed rozpoczęciem drukowania, pierwszy Mopria Print Service zostanie otwarty.

1. Kliknij na "Ustawienia" na ekranie głównym urządzenia przenośnego z Androidem, wybierz "Print".
2. Otwiera Mopria Print Service ustawienia.

Jeśli Mopria możliwości drukowania mobilnego, trzeba zamknąć inne ustawienia drukowania widget.

Etap drukowania może zmieniać się w zależności od zastosowań, Adobe Reader poniższym przykładzie.

1. Ponownie włącz drukarkę.

2. Upewnij się, że Android urządzenie mobilne i bezprzewodowej połączenia drukarki sieciowej została ustalona (jak podłączyć, patrz [rozdział 5](#)).

3. Na urządzeniach mobilnych z systemem Android, należy użyć programu Adobe Reader, aby otworzyć dokument, czego potrzeba do wydrukowania.

4. Kliknij .

5. Kliknij przycisk "Print".

6. Upewnij się, że drukarka jest wybrana Pantum.

W przypadku wybrania innej drukarki (lub drukarka nie jest zaznaczone), kliknij menu podręcznego Drukarka, a następnie wybierz drukarkę Pantum.

7. Ustawić parametry drukowania, takich jak liczba wydrukowanych stron.

8. Kliknij przycisk "Print".



Uwaga: • Jeśli drukowanie nie powiedzie się, sprawdź, czy urządzenie mobilne Android jest podłączony do drukarki, gdzie sieć bezprzewodowa.

- Jeśli urządzenie mobilne Android nie wykryto żadnej drukarki, sprawdź, czy drukarka jest włączona, a drukarka jest włączona.
-

8.3. Etykieta NFC

Etykieta NFC (Komunikacja w pobliżu pola) umożliwia bezdotykowe przesyłanie danych między urządzeniami elektronicznymi. Korzystając z tej etykiety, można szybko podłączyć urządzenie przenośne do drukarki..



Uwaga: • Rozpoznawanie NFC może nie działać prawidłowo z powodu materiału obudowy urządzenia przenośnego.

- Dotknij, aby zmienić czas i odległość może się różnić ze względu na korzystanie z telefonów komórkowych.
-

8.3.1. Wczesne Przygotowanie

1. Mając na Wi-Fi Direct obsługującym drukarki.

2. Android 5.0 a później mobilne urządzenie, które obsługuje NFC możliwości i Wi-Fi Direct funkcję.

3. Zainstaluj aplikację „PANTUM” na urządzeniu przenośnym.

8.3.2. Jak drukować

1. Sprawdź swoje mobilne urządzenie włączone NFC i funkcję Wi-Fi Direct funkcji, i czy drukarka jest włączona Wi-Fi Direct funkcję. (Jak włączyć Wi-Fi Direct funkcję patrz [rozdział 5.2.2](#)).

2. Antena NFC na urządzeniu przenośnym (zazwyczaj w tylnej części urządzenia mobilnego) Wskaż identyfikacji NFC na drukarce. Odczekaj kilka sekund, aplikacja Print zaczyna.



Uwaga: • W niektórych urządzeniach przenośnych, NFC antena nie może być z powrotem z urządzeniem przenośnym. Dotknij przód, sprawdź lokalizację mobilnych NFC Urządzenie anteny.

- Jeśli aplikacja druku Pantum nie jest zainstalowany na urządzeniu mobilnym, automatycznie pojawiają się druku Pantum link do pobrania aplikacji. Pobierz i zainstaluj aplikację i spróbuj ponownie.
-

3. Wybierz, co chcesz wydrukować, ustawić parametry zgodnie z wymaganiami.

4. Kliknij przycisk Drukuj, drukarka rozpocznie drukowanie.

8.4. AirPrint przenośny druk

Tylko obsługuje AirPrint obsługą drukarki do wydrukowania. Sprawdź, czy drukarka ma AirPrint logo na opakowaniu stosowanego do rozróżnienia, czy drukarka obsługuje funkcję AirPrint.

8.4.1. AirPrint Przenośny Druk Obsługiwane systemy operacyjne

Odpowiedni dla iOS 9.0 lub nowszej.

8.4.2. Wczesne Przygotowanie

1. Drukarka posiada funkcję sieci bezprzewodowej.

2. iOS urządzenia mobilne.

8.4.3. Jak używać AirPrint Przenośny Druk

Etap drukowania może się różnić w zależności od aplikacji, w poniższym przykładzie wyjaśnić w PDFie.

1. Ponownie włącz drukarkę.

2. Upewnij się, że iOS urządzenie mobilne i bezprzewodowej połączenia drukarki sieciowej została ustalona (jak skonfigurować, patrz [rozdział 5](#)).

3. Na urządzeniu iOS, należy użyć otwartych dokumentów PDF potrzebny do wydrukowania.

4. Kliknij .

5. Kliknij przycisk "Print".

6. Upewnij się, że drukarka jest wybrana Pantum.

W przypadku wybrania innej drukarki (lub drukarka nie jest zaznaczone), Kliknij menu "drukarki", a następnie wybierz drukarkę Pantum.

7. Ustawić parametry drukowania, takich jak liczba wydrukowanych stron.


8. Kliknij przycisk "Print".



Uwaga: • Jeśli drukowanie nie powiedzie się, należy sprawdzić urządzenie mobilne iOS jest podłączony do drukarki, gdzie sieć bezprzewodowa.

- Jeśli urządzenie mobilne iOS nie wykryto żadnej drukarki, sprawdź, czy drukarka jest włączona, a drukarka jest włączona.
-

9. Ustawienia ogólne

 **Uwaga:** • Niektóre funkcje są niedostępne w zależności od modelu drukarki. W przypadku jakichkolwiek pytań, proszę o pilny kontakt z Obsługą Klienta.

Ten rozdział opisuje pewne wspólne ustawienia.

9.1. Ustawienia systemu

9.1.1. Ustawienia języka

"Ustawienia językowe", aby wybrać język wyświetlacza panelu sterowania.

1. Naciśnij przycisk "Menu", aby wejść do interfejsu ustawień menu.
2. Naciśnij przycisk "OK", aby wybrać opcję "Ust. systemowe".



3. Naciśnij przycisk "OK", aby wybrać opcję "Ust. Języka" (Language Settings) ustawienie języka, tak jak pokazano poniżej:




9.1.2. Ustawienie czasu snu

Tryb uśpienia można skutecznie zmniejszyć zużycie energii przez drukarkę "Ustawienie czasu snu" Można wybrać czas bezczynności, po którym urządzenie przechodzi w tryb uśpienia.

1. Naciśnij przycisk "Menu", aby wejść do interfejsu ustawień menu.
2. Naciśnij przycisk "OK", aby wybrać opcję "Ust. systemowe".
3. Za pomocą klawiszy strzałek "▲" lub przycisk "▼" wybierz "Ust. czasu us." i nacisnąć na przycisk "OK", odpowiednie ustawienie czasu snu.



-
-  **Uwaga:** • Gdy drukarka znajduje się w trybie uśpienia, naciśnij dowolny klawisz lub wysłać zadanie drukowania, można obudzić drukarkę.
- Drukarka sieciowa może ustawić czas snu za pomocą wbudowanego serwera internetowego (patrz [rozdział 6.2.4.2](#)).
-

9.1.3. Oszczędzanie tonera

Można wybrać, aby zaoszczędzić atrament, tryb oszczędzania toneru w celu zmniejszenia zużycia tonera, obniżyć koszty drukowania, gdy tryb Oszczędzanie tonera na "Otwarte", wydruk kolorowy zostanie stonowane. Domyślnym ustawieniem jest "Blisko".

1. Naciśnij przycisk "Menu", aby wejść do interfejsu ustawień menu.
2. Naciśnij przycisk "OK", aby wybrać opcję "Ust. systemowe".
3. Przy pomocy strzałek "▲" lub "▼" wybierz "Tryb eko" opcję i naciśnij przycisk "OK", aby włączyć/wyłączyć tryb oszczędzania toneru.



9.1.4. Wycisz Druku

Ustawienie trybu cichego, można osiągnąć druku zwalniania mniej hałasu, gdy tryb mute "Otwarte", drukowanie w niskiej prędkości druku. Domyślnym ustawieniem jest "Blisko".

1. Naciśnij przycisk "Menu", aby wejść do interfejsu ustawień menu.
2. Naciśnij przycisk "OK", aby wybrać opcję "Ust. systemowe".
3. Naciśnij klawisze strzałek opcję "▲" lub "▼" wybierz "Cichy druk", naciśnij przycisk "OK", aby włączyć/wyłączyć tryb cichy.




9.1.5. Przywracanie ustawień fabrycznych

"Przywróć ustawienia fabryczne", aby przywrócić domyślne ustawienia drukarki, należy przywrócić ustawienia fabryczne, drukarka automatycznie ponownie uruchomiona.

1. Naciśnij przycisk "Menu", aby wejść do interfejsu ustawień menu.
2. Naciśnij przycisk "OK", aby wybrać opcję "Ust. systemowe".
3. Przy pomocy strzałek "▲" lub "▼" wybierz "Ust. Fabryczne" przycisk opcji i naciśnij "OK".




 **Uwaga:**• Drukarka sieciowa może przywrócić ustawienia fabryczne za pośrednictwem wbudowanego serwera internetowego (patrz [rozdział 6.2.5](#)).

- LED panelu sterowania drukarki naciśnij przycisk zasilania, aby włączyć do tyłu, naciśnij i przytrzymaj przycisk Anuluj / Kontynuuj przycisk dłużej niż 2 sekundy, aż dwóch wskaźników stanu na panelu przednim w tym samym czasie po zielone miga zwolnij przycisk, poczekaj na przywróceniu ustawień fabrycznych po zakończeniu drukarki zostanie automatycznie uruchomiona ponownie.

9.1.6. Drukuj stronę dla Wyczyść & Napraw

Funkcja "Drukuj stronę dla Wyczyść & Napraw" umożliwia czyszczenie tonera, proszku papierowego i innych zanieczyszczeń w celu uzyskania lepszego efektu drukowania. Po wydrukowaniu określonej liczby stron drukarka automatycznie uruchomi funkcję Drukuj stronę dla Wyczyść & Napraw. Funkcję Drukuj stronę dla Wyczyść & Napraw można również uruchomić ręcznie, konfigurując panel drukarki. Kroki są następujące:

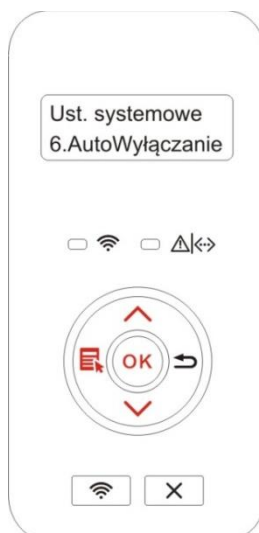
1. Naciśnij przycisk "Menu", aby wejść do interfejsu ustawień menu.
2. Naciśnij przycisk "OK", aby wybrać opcję "Ust. systemowe".
3. Za pomocą przycisków "▲" lub "▼" wybierz opcję "Wyczyść & Napraw", a następnie naciśnij przycisk "OK", aby rozpocząć czyszczenie i naprawę urządzenia.

 **Uwaga:**• W przypadku drukarek z panelami sterowania LED należy dwukrotnie kliknąć przycisk "Anuluj/Kontynuuj" na panelu, aby rozpocząć czyszczenie i naprawę urządzenia.

9.1.7. Automatyczne wyłączenie ustawiony

" Automatyczne wyłączenie ustawiony" ustawiony drukarkę stan i czas opóźnienia wyłączenia.

1. Naciśnij przycisk "Menu", aby wejść do interfejsu ustawień menu.
2. Naciśnij przycisk "OK", aby wybrać opcję "Ust. systemowe".
3. Przy użyciu klawiszy strzałek opcję "▲" lub "▼" wybierz "AutoWyłączenie", naciśnij przycisk "OK", aby stan wyłączenia i ustawiony opóźnienia wyłączenia.




Uwaga:Automatyczne wyłączenie opcji ustawień warunków:

- Nie wyłączenie portu połączenia (ustawienie fabryczne. : Wszystkie porty nie są połączone, model Wi-Fi, Wi-Fi wyłączony, drukarka jest w stanie wstrzymania lub hibernacji.
- Bezczynny Wyłączenie: Drukarka znajduje się w trybie gotowości lub hibernacji.
- Drukarka automatycznie zamknięty, aby spełnić warunki do automatycznego wyłączenia po upływie określonego czasu oczekiwania.
- Po wyłączyć, pobór mocy 0,5 W lub mniej.
- Niektóre kraje (lub regiony) nie obsługują funkcję automatycznego ustawiania shutdown.

9.2. Ustawienia sieci

Można ustawić ustawienia sieci, przeglądać lub ustawić stan sieci.

1. Naciśnij przycisk "Menu", aby wejść do interfejsu ustawień menu.
2. Za pomocą klawiszy strzałek "▲" lub "▼" wybrać "Ust. sieci", należy nacisnąć przycisk "OK" na "Konfiguracja sieci przewodowej", "Ustawienia sieci bezprzewodowej", "Wi-Fi Direct" zestaw opcji.

 **Uwaga:** • Jeśli ręcznie ustawić adres IP i maskę podsieci i bramę, Naciskaj klawisze strzałek "▲" od "0-9" wartości akumulacji cyklu, Naciskaj klawisze strzałek "▼", aby zmienić pozycję wejściową cyklu od lewej do prawej, Nacisnąć przycisk "OK", aby zapisać ustawienia, Naciśnij klawisz "Enter", aby powrócić do poprzedniego



9.3. Sieć informacji

Można wyświetlić stan sieci informacji sieciowej.

1. Naciśnij przycisk "Menu", aby wejść do interfejsu ustawień menu.
2. Za pomocą klawiszy strzałek "▲" lub "▼" wybrać "Inf. o sieci" opcję i nacisnąć przycisk "OK", można zobaczyć "sieci przewodowej", "Informacje Wireless Network", "Wi-Fi Direct informacje" odpowiadający informacji.



9.4. Wydrukuj informacje raportu

Można wydrukować informacje Sprawozdawczość obsługi centrali. Strony te mogą pomóc w zrozumieniu informacji o produktach, diagnozować i rozwiązywać awarie produktów.

1. Naciśnij przycisk "Menu", aby wejść do interfejsu ustawień menu.
2. Przy pomocy strzałek "▲" lub "▼" opcję wyboru "Raport inf."




3. Nacisnąć przycisk "OK", aby wprowadzić informacje o druku, można drukować raporty produktów zgodnie z potrzebami.

Raporty druku produkt posiada stronę pokazową, Informacje o stronie, Menu struktury strony, Strona konfiguracji sieci hotspotów WiFi, Strona informacyjna, Listy czcionek PCL, PS strony strony listy czcionek.




Uwaga: • Powyższa informacja jest najbardziej kompleksowy raport produkt, który faktycznie korzysta model produktu, a przede raport może zgłosić różnych produktów.

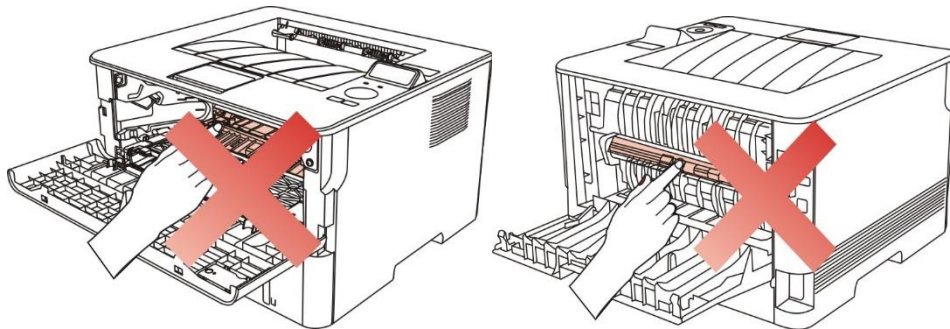
10. Konserwacja okresowa

 **Uwaga:** Wygląd modeli drukarki, ponieważ nie ma innej funkcję, jak to pokazano na odniesienie.

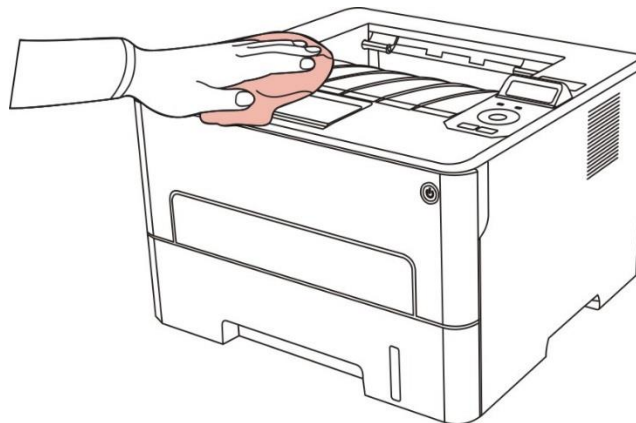
10.1. Chemiczna dostęp drukarki

 **Uwaga:**

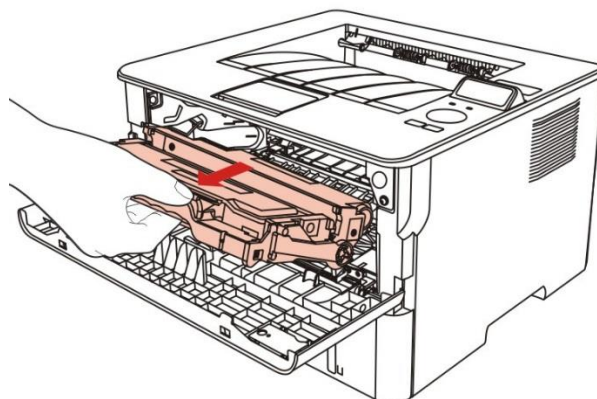
- Za pomocą neutralnego detergentu.
- Po krótkim czasie przy użyciu drukarki lokalnej części jeszcze gorące. Gdy otworzysz przednią lub tylną pokrywę dostępu do części wewnętrznych, nie należy dotykać części przedstawionych poniżej.



1. Użyj miękkiej szmatki, aby wytrzeć urządzeń zewnętrznych i usunąć kurz.



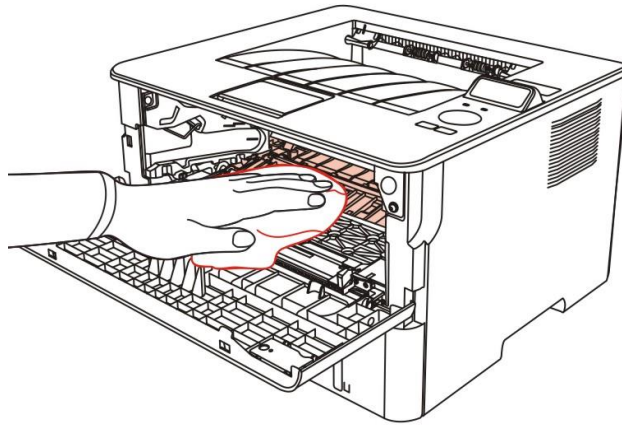
2. Otwórz pokrywę przednią i wyjmij Toner wzdłuż szyny.



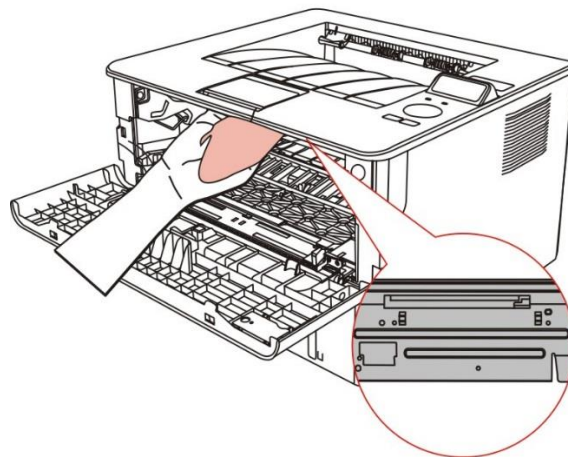


Uwaga:• Przy wyjmowaniu Kaset z tonerem laserowe, kasety z tonerem laserowy na miejsce torbie ochronnej lub owinąć grubym papierze, z dala od światła i uszkodzić bęben.

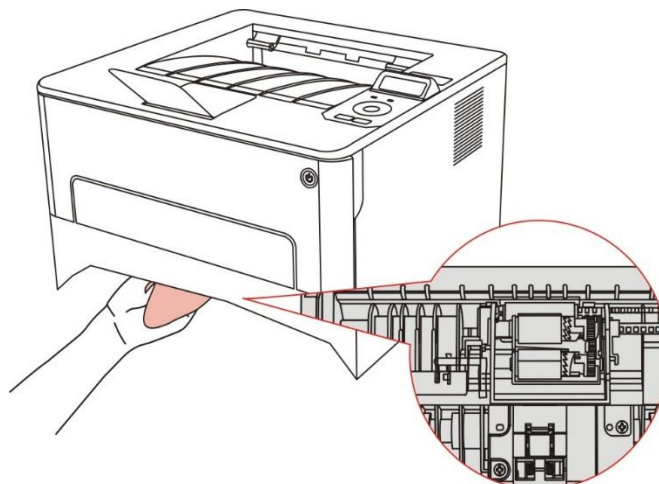
3. Wewnętrzne czyste drukarka, jak pokazano poniżej, suchą, niestrzępiącą się szmatką i delikatnie przetrzyj cień ikona pasza.



4. Pasza suchą, niestrzępiącą się szmatką i delikatnie przetrzeć drukarki soczewki LSU.



5. Otwórz automatyczny podajnik drukarki, suchą, niestrzępiącą się szmatką i delikatnie wytrzyj rolkę pobierającą drukarki pasza.



10.2. Konserwacja Kasety i zespół bębna

10.2.1. Kasety i zespół bębna

1. Wkłady w obsłudze i utrzymaniu.

Dla lepszej jakości wydruku należy używać oryginalnych kaset.

Podczas korzystania z kaset, należy zwrócić uwagę na następujące:

- Używać natychmiast, chyba że inaczej nie należy wyjąć kasetę z opakowania.
- Nie należy ponownie napełniać kasety. W przeciwnym wypadku, powodując uszkodzenie nie jest objęte gwarancją drukarki.
- Przechowywać wkład przechowywać w chłodnym i suchym miejscu.
- Nie należy umieszczać kasety umieszczonej w pobliżu pożaru, kasety z tonerem jest łatwopalny wewnątrz, aby uniknąć spowodowania pożaru.
- Usuń lub demontować wkład, należy pamiętać, że problemy z wyciekami tonerem z powodu nieszczelności w przypadku kasety z tonerem w kontakcie ze skórą lub przelewanie do oczu i ust, należy je natychmiast przemyć wodą, jeśli nie natychmiast skonsultować się z lekarzem.
- Po umieszczeniu kasety, należy trzymać z dala od dzieci mogą kontaktować obszar.


2. Żywotność kasety.

- Żywotność kasety zależy od ilości tonerem zużywanego do wykonywania zadań drukowania.
- LED panel sterowania kasety drukarki świeci pomarańczowe światła zapalone, wskazując, że kasety osiągnęła granicę życia, należy wymienić kasetę.
- Panel sterowania LCD kasety drukarki, gdy kontrolka świeci pomarańczowy lub wyświetlacz LCD pokazuje "Kartridż jest martwy" wskazuje, że kasety osiągnęła granicę życia, należy wymienić kasetę.

3. Zespół bębna żywotność.

- LED panel sterowania drukarki, gdy wskaźnik czerwone światło zespół bębna, co wskazuje, że zestaw osiągnął granicę życia, należy wymienić zespół bębna.
- Panel sterowania LCD z drukarki, gdy wyświetlacz LCD pokazuje "Zespół bębna jest martwy", wskazując, że zestaw osiągnął granicę życia, należy wymienić zespół bębna.

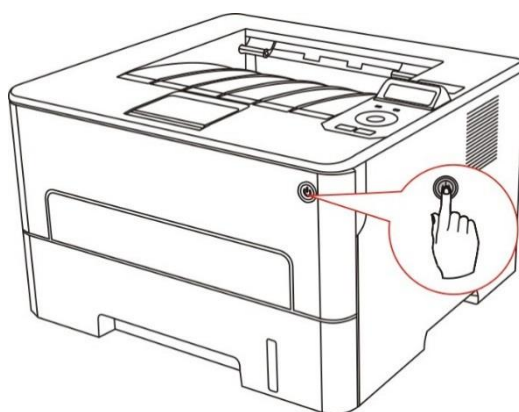
10.2.2. Wymiana kasety z tonerem i zespół bębna

 **Uwaga:** Przed wymianą kasety, należy zwrócić uwagę na następujące:

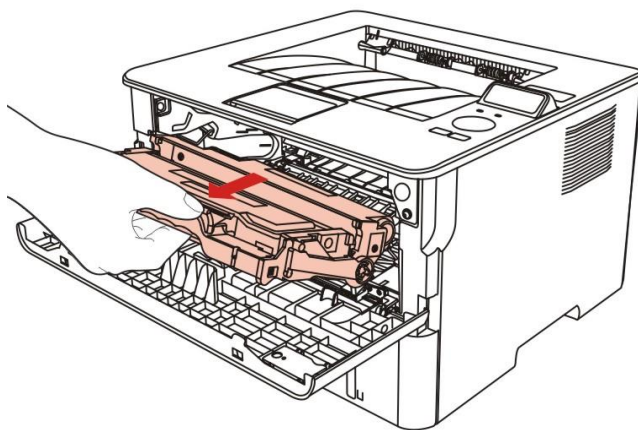
- Powierzchnia może zawierać kasetę z tonerem, należy zachować ostrożność podczas usuwania, aby uniknąć rozlania.
- Wyjmij kasetę proszę umieścić na papierze, w celu uniknięcia na dużą skalę wysypań.
- Podczas instalacji nie wolno dotykać powierzchni bębna, aby nie porysować bębna.

Wymień kasetę w następujący sposób:

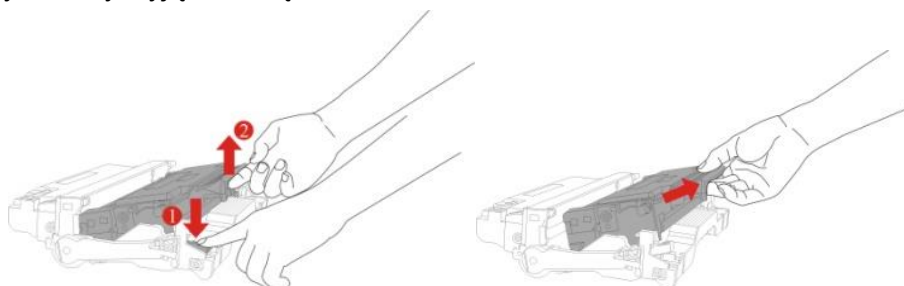
1. Zasilanie drukarki jest wyłączone.



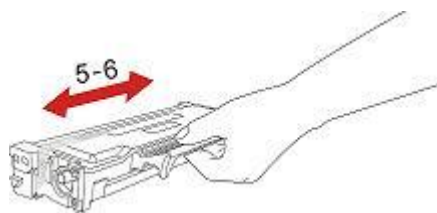
2. Otwórz pokrywę przednią i wyjmij Toner wzdłuż szyny.



3. Naciśnij lewy boczny zespół bębna niebieski przycisk lewą prawą ręką podczas podnoszenia uchwyty kasety, należy wyjąć kasetę.



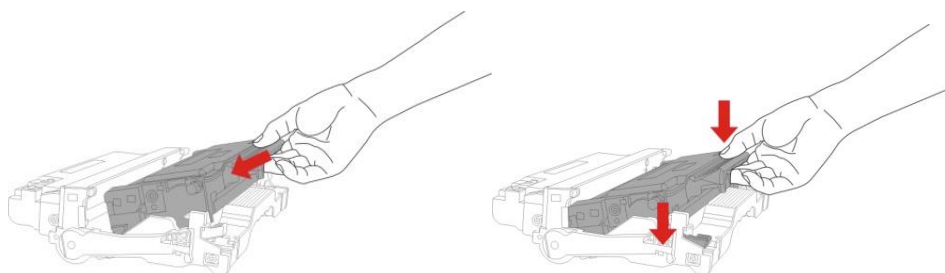
4. Otwórz nowy pojemnik z opakowania kasety trzymając uchwyty, delikatnie wstrząśnij 5-6 razy wokół wewnętrznego Toner Cartridge równomiernie rozproszone.



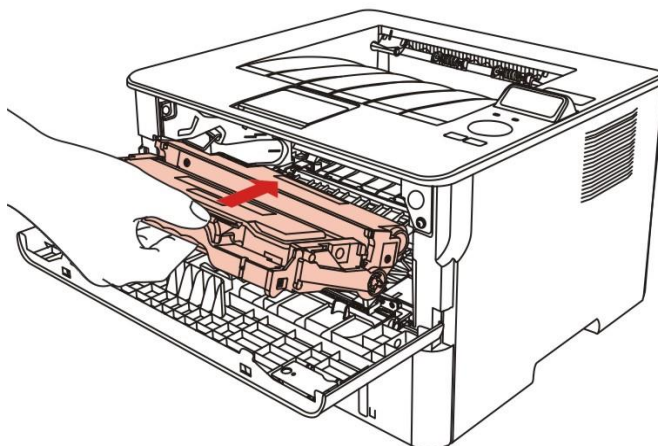
5. Pociągnij ochronne uszczelki pokryw i wyjmij kasetę.



6. Szyny wzdłuż wewnętrznej części zespołu bębna zostaną załadowane wewnątrz zespołu bębna kasety, kompletnej instalacji kasety.



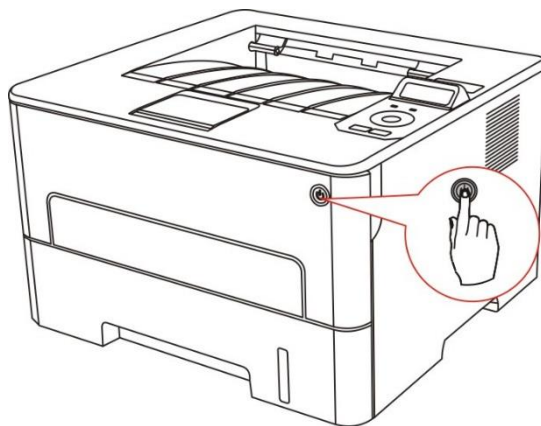
7. Podnieść po zainstalowaniu kasety bębna wzdłuż szyn do komponentów kasety z bębniem. Drukarka została zainstalowana, należy wykonać instalację.



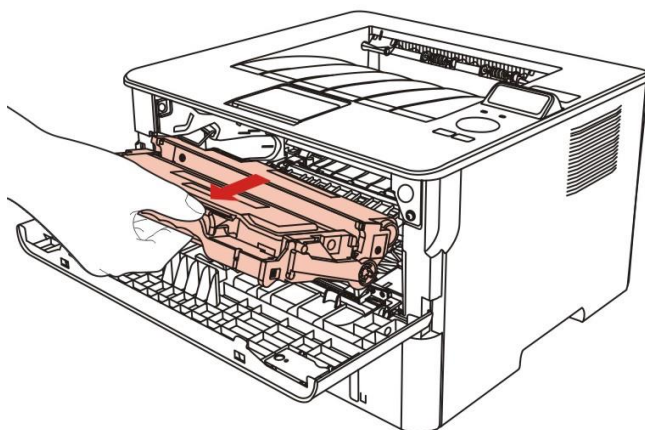
8. Zamknij przednią pokrywę.

Wymień bęben kroki montażowe są w następujący sposób:

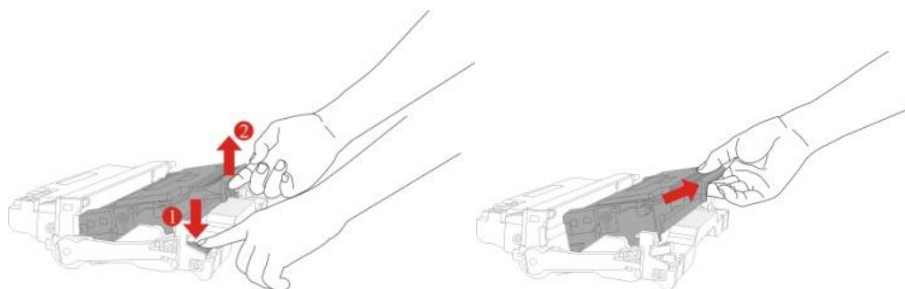
1. Zasilanie drukarki jest wyłączone.



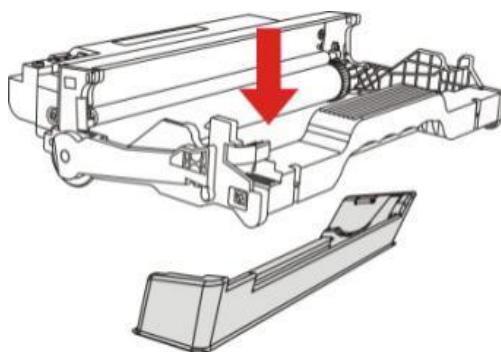
2. Otwórz pokrywę przednią i wyjmij Toner wzdłuż szyny.



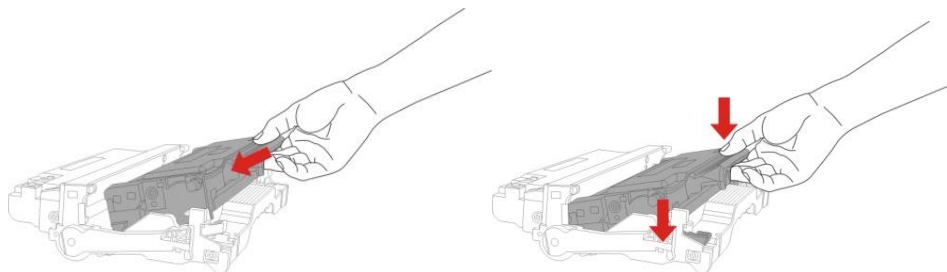
3. Naciśnij lewy boczny zespół bębna niebieski przycisk lewej prawą ręką podczas podnoszenia uchwyty kasety, należy wyjąć kasetę.



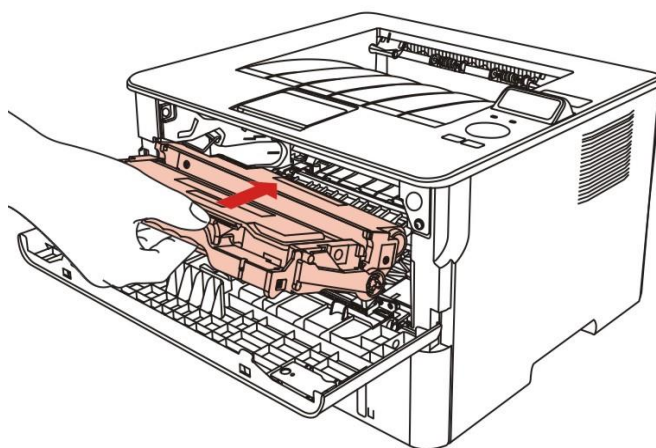
4. Otwieranie nowego opakowania zestawu, usunąć urządzenie do ochrony zespół bębna, przy czym zespół bębna umieszczona w płaszczyźnie poziomej.



5. Wewnętrzny zespół bębna wzdłuż szyny kasety załadowano do zespołu bębna, kompletny montaż kasety.



6. Podnieść po zainstalowaniu kasety bębna wzdłuż szyn do komponentów kasetę z bębnem. Drukarka została zainstalowana, należy wykonać instalację.



7. Zamknij przednią pokrywę.

11. Rozwiązywanie problemów


Proszę przeczytać ten rozdział, aby pomóc w rozwiązaniu typowych błędów podczas drukowania.

Również nie udało się rozwiązać problemu, skontaktuj się z centrum serwisowym Pantum.

Przed dotknięciem powszechnie usterki, należy najpierw sprawdzić, co następuje:

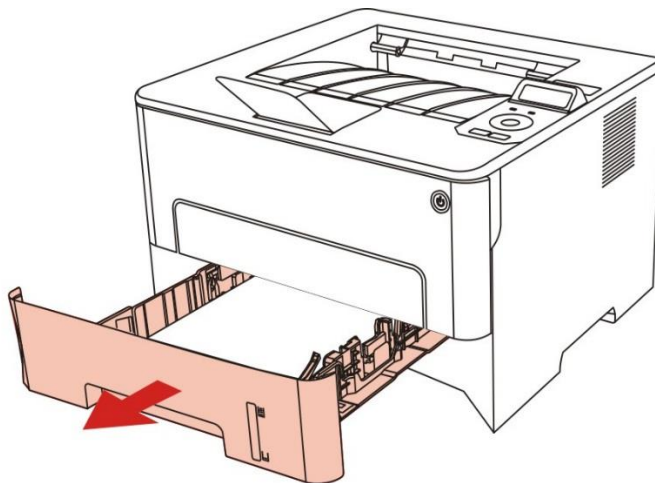
- Przewód zasilający jest prawidłowo podłączony i włącznik zasilania drukarki jest włączony.
- Wszystkie elementy ochronne zostały usunięte.
- Toner został prawidłowo zainstalowany.
- Papier został umieszczony na odpowiedniej tacy.
- Kabel interfejsu jest prawidłowo podłączony do drukarki i komputera.
- Został wybrany i zainstalowany właściwy sterownik drukarki.
- Port Komputer został zainstalowany i podłączony do odpowiedniego portu drukarki.

11.1. Usuwanie dzemy

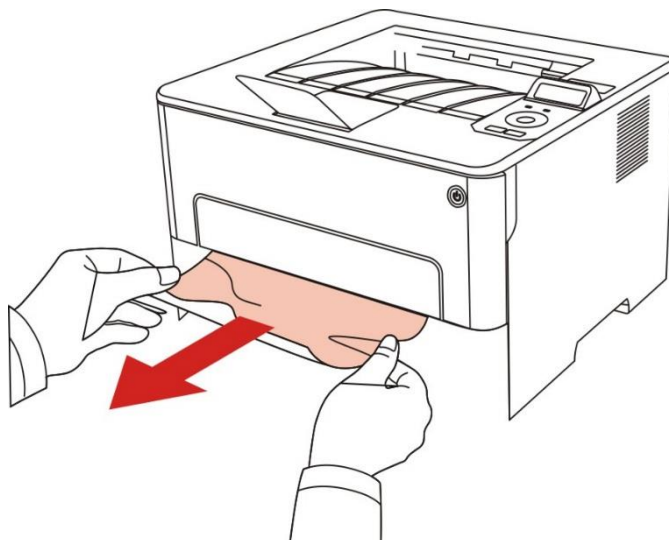
-
-  **Uwaga:** Niektóre modele obsługują funkcję automatycznego usuwania zacięcia. W przypadku wystąpienia błędu zacięcia papieru, którego drukarka nie może rozwiązać automatycznie, należy wykonać następujące czynności.
- Funkcje drukarki mogą się różnić w zależności od modelu. Określone funkcje są uzależnione od modelu zakupionej drukarki.
-

11.1.1. Dżemy automatyczny podajnik wejściowe

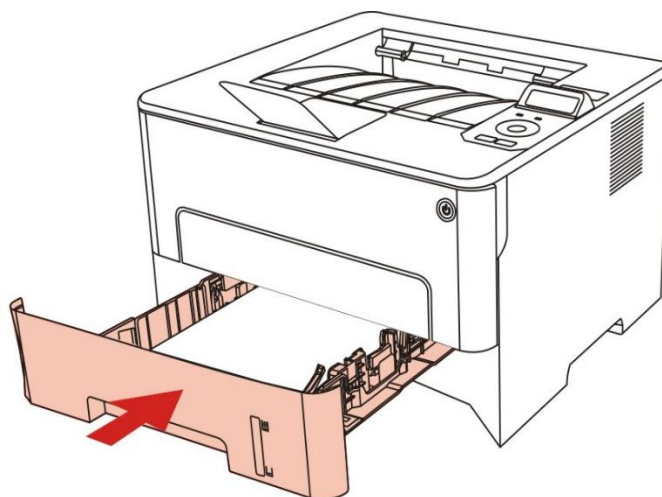
1. Otwórz tacę.



2. Delikatnie wyciągnij zakleszczony papier.

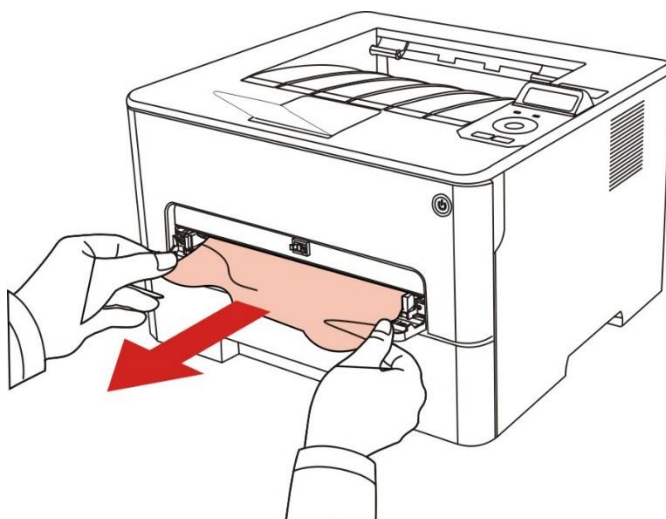


3. Po usunięciu dzemy podajnik papieru do drukarki, otwórz i zamknij przednią pokrywę, drukarka automatycznie wznowi drukowanie.

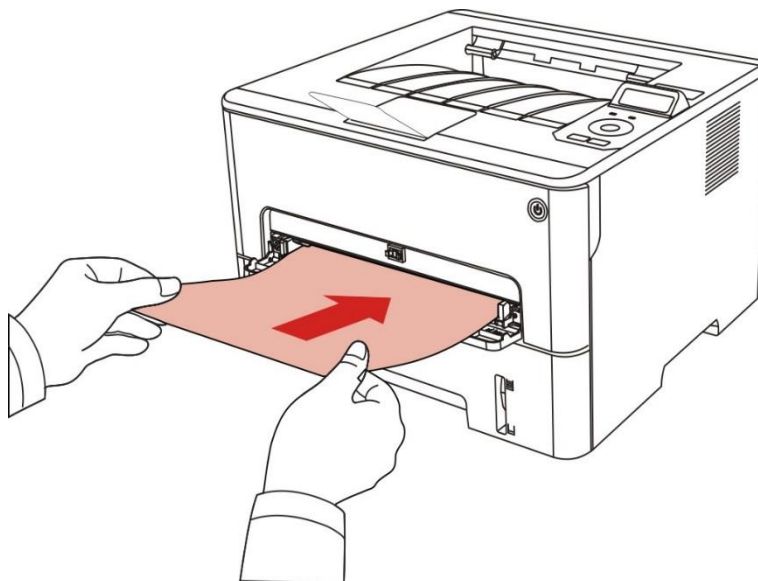


11.1.2. Dżemy Podajnik ręczny


1. Delikatnie wyciągnij zakleszczony papier.

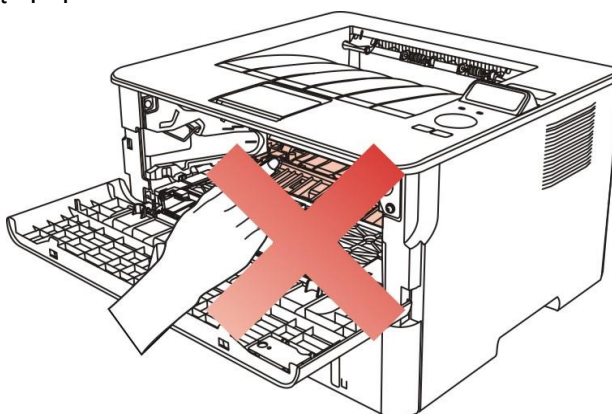


2. Po usunięciu załaduj papier, otwórz i zamknij przednią pokrywę, drukarka wznowi drukowanie.

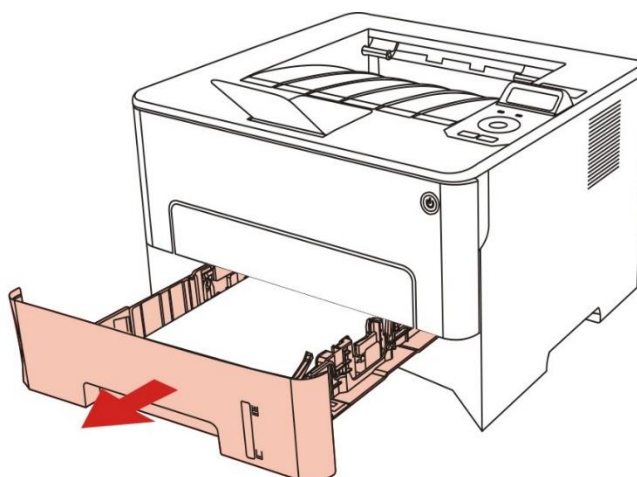


11.1.3. Dżemy Pośredniczące

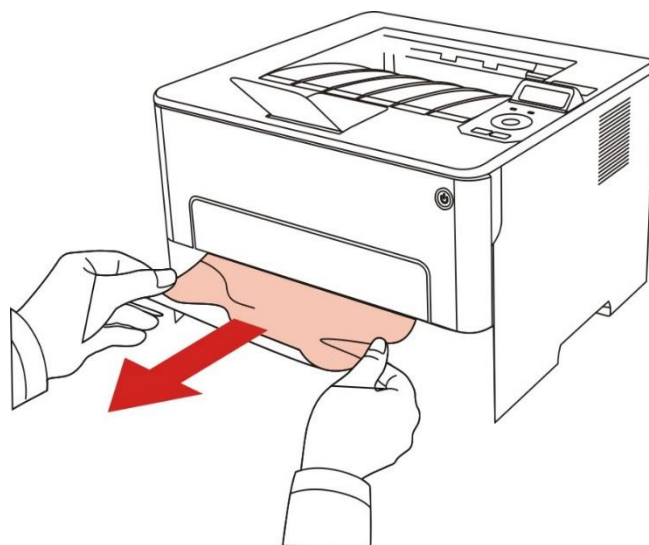
 **Uwaga:** • Wyjmując środku zacięcia papieru należy uważać, aby nie dotknąć zacięzioną część regionu, aby uniknąć poparzenia.



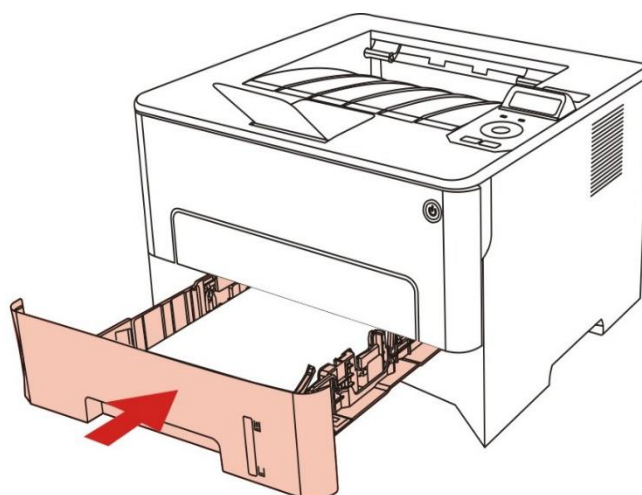
1. Wyprowadzany z zasobnika.



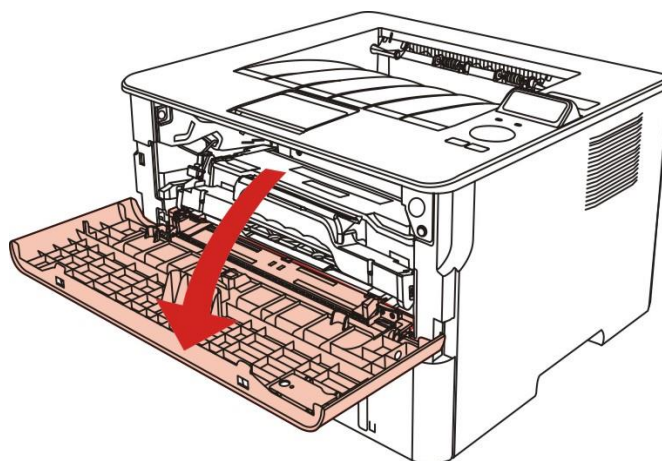
2. Wyciągnij zacięty papier delikatnie.



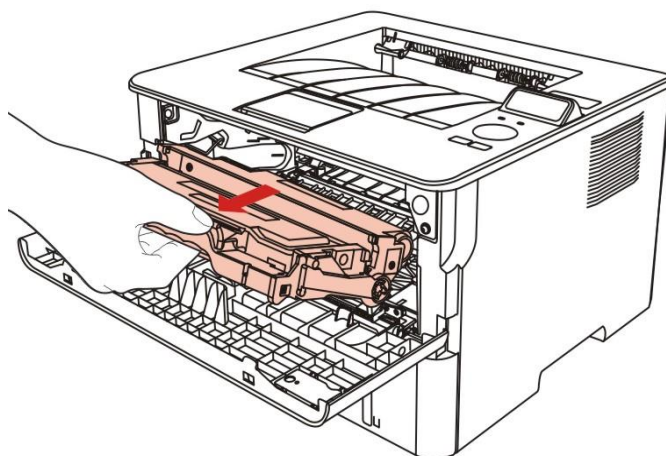
3. Włóż do podajnika papieru.



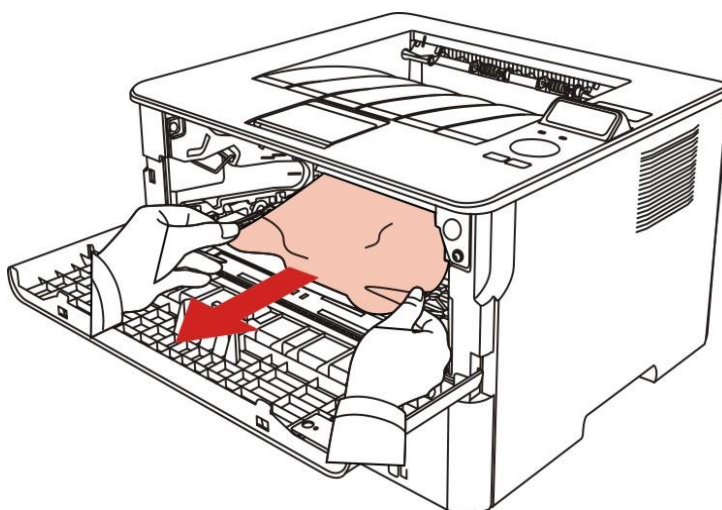
4. Otwórz pokrywę przednią.



5. Wyjąć Toner zgodnie z toru. (Aby uniknąć narażenia Bęben światłoczuły wpłynąć na jakość druku, z kasety laserowej w torbie ochronnej jest dobra, lub gruby papier owinięty tonerów laserowych).




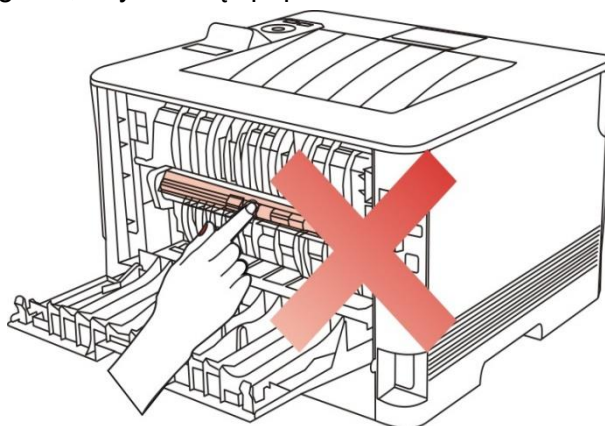
6. Delikatnie wyciągnij zakleszczony papier.



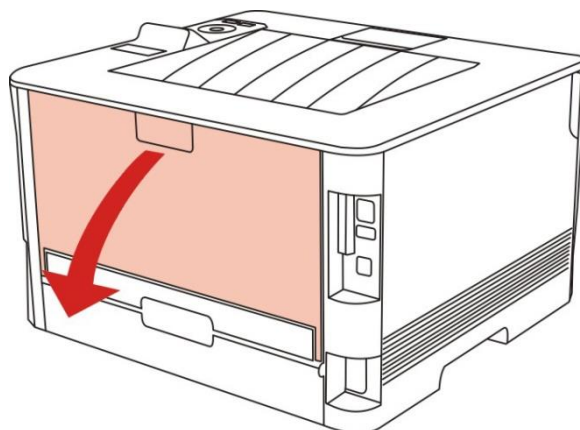
7. Po usunięciu dzemy, załaduj kasetę z tonerem laser, zamknij przednią pokrywę, drukarka wznowi drukowanie.

11.1.4. Ustalające dzemy jednostkowych

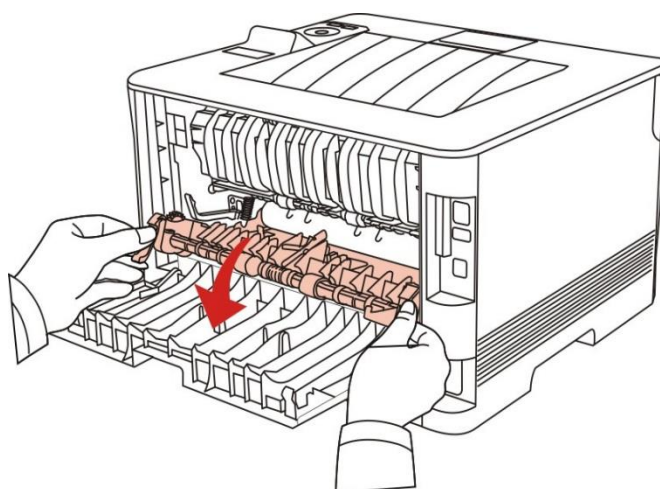
 **Uwaga:**• Przy podejmowaniu ustalania zacięć jednostkowych, należy uważać, aby nie dotknąć zacienioną część regionu, aby uniknąć poparzenia.



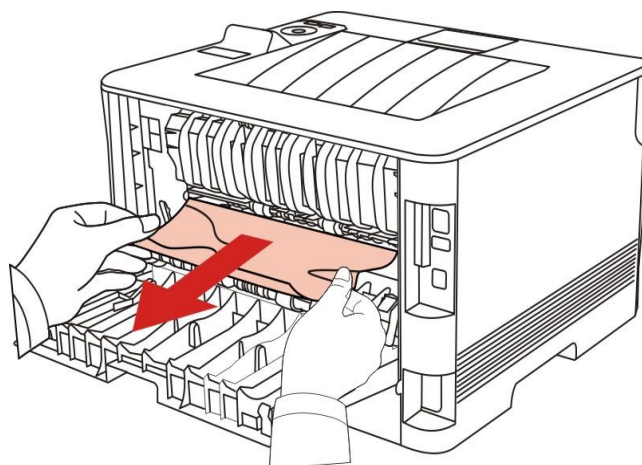
1. Otwórz pokrywę tylną.



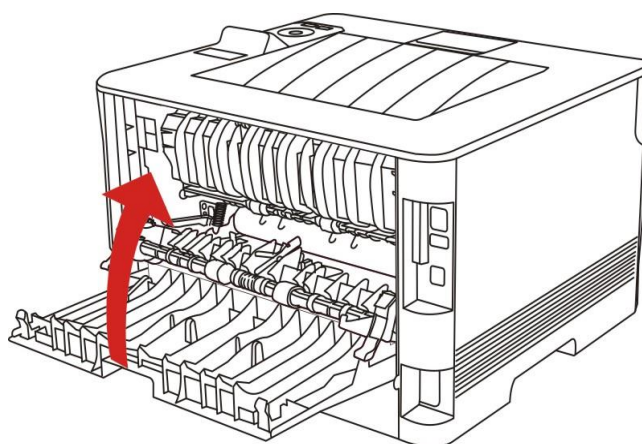
2. Otwórz zespół utrwalający rozpakowany obu stronach uchwytu.



3. Delikatnie wyciągnij zakleszczony papier.

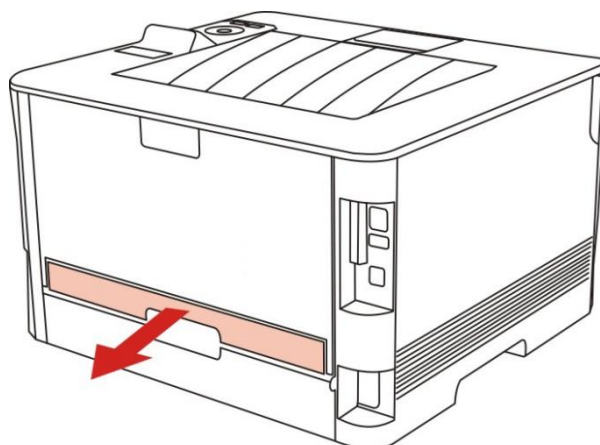


4. Po usunięciu dzemy, zamknąć pokrywę, otwierając i zamykając pokrywę przednią, drukarka automatycznie wznowi drukowanie.

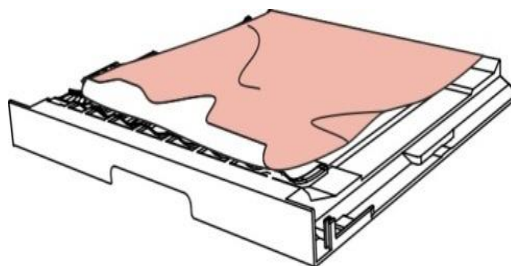


11.1.5. Dwustronny dzemy zespole drukującym

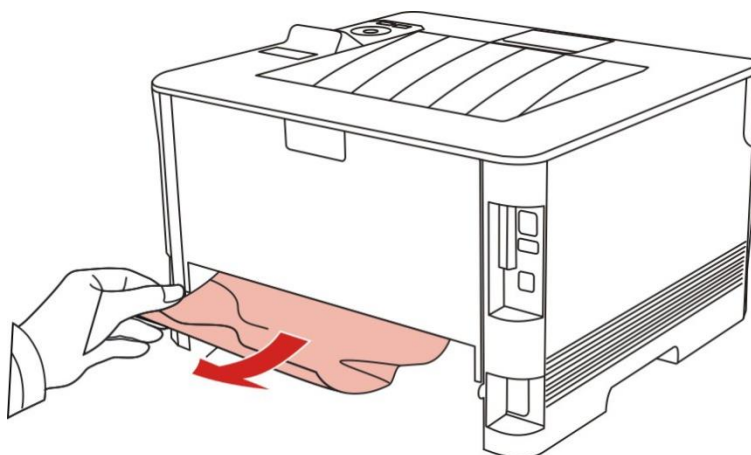
1. Wyjąć dwa Moduł druku dwustronnego z tyłu drukarki.




2. Usuń zacięcie z dwustronnym zespołem drukującym.



3. Jeśli papier nie wychodzi ze sobą po obu stronach urządzenia drukującego, wyjmij zakleszczony papier, otwórz tacę z dołu.



4. Po usunięciu zacięcia papieru, należy wymienić dwa Moduł druku dwustronnego, inne części produktów do wykrywania, bez zacięć, otwórz i zamknij przednią pokrywę, drukarka automatycznie wznowi drukowanie.

-
-  **Uwaga:** • Po wszystkie powyższe kroki, aby usunąć zacięty papier, zamknij przednią pokrywę i przesun podajnik papieru, drukarka automatycznie wznowi drukowanie.
- Jeśli drukarka nie rozpoczyna drukowania, sprawdź zacięcie papieru w drukarce Wyczyść wszystko.
 - Jeśli nie można spróbować usunąć zacięcie papieru, należy skontaktować się z lokalnym autoryzowanym centrum serwisowym lub Pantum zabrane do pobliskiego Pantum autoryzowanego punktu serwisowego w celu naprawy.
 - Pojawienie się modeli drukarek ze względu na różne funkcje będą różne, przedstawionych w odwołaniu.
-

11.2. Oprogramowania błąd

Awaria zjawiskiem	Rozwiązania
Ikona drukarki nie jest wyświetlany w folderze "Drukarki i faksy".	Ponowne zainstalowanie sterownika drukarki. Proszę kabel USB oraz kabel zasilający jest prawidłowo podłączony.
Drukarka jest w trybie "Gotowy", ale nie drukuje.	Uruchom ponownie drukarkę, jeżeli usterka nadal występuje, należy ponownie zainstalować sterownik drukarki. Kabel USB Kabel sieciowy jest prawidłowo podłączony.
Instalacja sterownika nie powiodła się.	Sprawdź, czy usługa Bufor wydruku jest włączony. Upewnij się, że drukarka jest włączona, drukarka jest prawidłowo podłączona.
Po zmianach adresu IP drukarki, dysk nie może być używany.	Zmienić adresu IP portu sterownika drukarki. Jeśli powyższa metoda nie rozwiąże, należy ponownie zainstalować sterownik drukarki. Zaleca się, aby drukarki sieciowej na stałym adresie IP. Sieć DHCP adresu IP z zalecanym drukarki adresu MAC wiążące.

11.3. Wspólne rozwiązywanie problemów

11.3.1. Ogólny błąd

Awaria zjawiskiem	Przyczyna	Rozwiązania
Problemy z drukarką		
Drukarka nie drukuje	<p>Kabel łączący komputer i drukarka nie jest prawidłowo podłączony.</p> <p>Port druku określone błęd.</p> <p>Drukarka jest w trybie offline, zaznacz "Użyj drukarki w trybie offline".</p> <p>Wewnętrzny błąd drukarki nie zostanie przywrócona, takich jak zacięcia papieru, zabrakło papieru.</p> <p>Sterownik drukarki nie jest prawidłowo zainstalowany.</p>	<p>Odłącz kabel drukarki i podłączyć.</p> <p>Sprawdź ustawienia drukarki w systemie Windows, aby upewnić się, że zadanie drukowania jest wysyłane do właściwego portu. Jeśli komputer ma więcej niż jeden port, upewnij się, że urządzenie jest podłączone do prawidłowego portu.</p> <p>Upewnij się, że drukarka jest w normalnym trybie online.</p> <p>Proszę Błędy wykluczające drukarka powróciła do stanu normalnego.</p> <p>Odinstalowanie i ponowne zainstalowanie sterownika drukarki.</p>
Problemy z obsługą papieru		
Drukowanie nie pobiera papieru	<p>Materiałów drukarskich nie jest prawidłowo zainstalowana.</p> <p>Poza wykorzystaniem specyfikacji nośników druku.</p> <p>Aby brudnych rolek.</p> <p>Za dużo papieru w podajniku.</p>	<p>Zainstaluj odpowiedni nośnik wydruku, jeśli użyć specjalnego nośnika wydruku, należy użyć podajnika ręcznego, aby drukować.</p> <p>Proszę użyj nośników wydruku w określonym zakresie.</p> <p>Wyczyść rolkę podawania papieru.</p> <p>Podczas drukowania na specjalnych nośnikach, usunąć nadmiar papieru z podajnika, należy użyć podajnika ręcznego.</p>
Dżemy	<p>Za dużo papieru w podajniku.</p> <p>Poza wykorzystaniem specyfikacji nośników druku.</p> <p>Przejsie paszy ciała obcego.</p> <p>Aby brudnych rolek.</p> <p>Wewnętrzna usterka komponentów.</p>	<p>Podczas drukowania na specjalnych nośnikach, usunąć nadmiar papieru z podajnika, należy użyć podajnika ręcznego.</p> <p>Podczas drukowania na specjalnych nośnikach, należy używać papieru, który spełnia nasze wymagania. Aby skorzystać z podajnika ręcznego.</p> <p>Czyszczenie ścieżki papieru.</p> <p>Wyczyść rolkę podawania papieru.</p>
Drukowanie wielu stron	<p>Materiałów drukarskich zawierające nadmierną elektryczności statycznej.</p>	<p>Reizolowane środek drukarski, może wyeliminować część statyczną. Zalecamy</p>

paszy	Materiałów drukarskich wilgotne lub razem. Wewnętrzna usterka komponentów.	stosowanie zalecanych nośników. Proszę ponownie druku separacji mediów lub lepszych nośników druku suszenia.
-------	---	---



Uwaga: • Jeśli problem nie ustępuje, prosimy o kontakt z centrum obsługi klienta. Dane kontaktowe znajdują się w certyfikacie Trzech Gwarancji.

11.3.2. Obrazu defekty

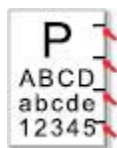
Awaria zjawiskiem	Awaria Przyczyna	Rozwiązania
 <p>Broszura biały lub niedowagę</p>	<ul style="list-style-type: none"> • Użyj materiałów drukarskich nie spełnia specyfikacje, takie jak wilgotnych mediów lub zbyt szorstki. • Procedury Rozdzielczość druku zbyt niskie stężenie jest zbyt niskie, sprawdzić czy tryb oszczędzania toneru. • Braku tonera. • Uszkodzenie kasety. 	<ul style="list-style-type: none"> • Dokonaj właściwego wykorzystania mediów w określonym zakresie. • Rozdzielczość Ustawienia drukowania ustawienie gęstości lub odznacz tryb oszczędzania toneru. • Zaleca się aby zastąpić oryginalną kasetę.
 <p>Miejsca regalia</p>	<ul style="list-style-type: none"> • Kasety brudne lub wycieka proszku. • Uszkodzenie kasety. • Wykorzystanie nie spełniają specyfikacji mediach drukowanych, takich jak media wilgotne lub zbyt szorstkie. • Ścieżka papieru jest brudna. 	<ul style="list-style-type: none"> • Zaleca się aby zastąpić oryginalną kasetę. • Użyj nośników druku w określonym zakresie. • Czyszczenie ścieżki papieru.
 <p>Punkt bieli</p>	<ul style="list-style-type: none"> • Wykorzystanie nie spełniają specyfikacji mediach drukowanych, takich jak media wilgotne lub zbyt szorstkie. • Ścieżka papieru jest brudna. • Uszkodzeń wewnątrz kasety bębna. 	<ul style="list-style-type: none"> • Użyj nośników druku w określonym zakresie. • Czyszczenie ścieżki papieru. • Zaleca się aby zastąpić oryginalną kasetę.
 <p>Toner się ściiera</p>	<ul style="list-style-type: none"> • Wykorzystanie nie spełniają specyfikacji mediach drukowanych, takich jak media wilgotne lub zbyt szorstkie. • Ustaw media papierowe i nośników druku papieru placement jest niespójne. • Wnętrze urządzenia brudnego. • Uszkodzenie kasety. • Uszkodzenie wewnętrznej części maszyny. 	<ul style="list-style-type: none"> • Użyj nośnika druku w określonym zakresie, nośniki specjalne, należy użyć podajnika ręcznego do drukowania. • Stosuj odpowiednie nośniki papieru do drukowania. • Wyczyść wnętrze urządzenia. • Zaleca się aby zastąpić oryginalną kasetę.
 <p>Czarne pasy</p>	<ul style="list-style-type: none"> • Kasety brudne. • Elementy wewnętrzne uszkodzenie kasety. • Laserowa szkła refleksyjnego wewnątrz brudnej maszynowego. 	<ul style="list-style-type: none"> • Oczyszczyć lub wymienić kasetę. • Oczyszczyć maszynę z powrotem laserową szkła refleksyjnego. • Czyszczenie ścieżki papieru.

- Ścieżka papieru jest brudna.



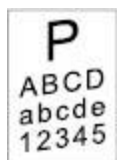
Czarne tło
(Popioły)

- Wykorzystanie nie spełniają specyfikacji mediach drukowanych, takich jak media wilgotne lub zbyt szorstkie.
- Kasetę brudne.
- Elementy wewnętrzne uszkodzenie kasety.
- Ścieżka papieru jest brudna.
- Napięcie przelew wewnętrzny drukarki jest nieprawidłowe.
- Użyj nośników druku w określonym zakresie.
- Oczyszczyć lub wymienić kasetę.
- Wyczyścić wnętrze ścieżki papieru maszynowego.



Cykliczna śladu

- Kasetę brudne.
- Elementy wewnętrzne uszkodzenie kasety.
- Szkody elementem mocowania.
- Oczyszczyć lub wymienić kasetę.
- Należy skontaktować się z centrum obsługi klienta w celu wymiany naprawy elementów mocujących.



Skrzywienie
strony

- Nośnik wydruku nie jest prawidłowo zainstalowana.
- Droga podawania maszyna jest zabrudzona.
- Upewnij się że nośnik jest prawidłowo zainstalowana.
- Wyczyścić wnętrze ścieżki papieru maszynowego.



Zmięty papier

- Nośnik wydruku nie jest prawidłowo zainstalowana.
- Użyj materiałów drukarskich nie spełnia specyfikacji.
- Droga podawania maszyna jest zabrudzona.
- Szkody elementem mocowania.
- Upewnij się że nośnik jest prawidłowo zainstalowana.
- Użyj nośników druku realizowanych w specyfikacji wydruku.
- Wyczyścić wnętrze ścieżki papieru maszynowego.
- Należy skontaktować się z centrum obsługi klienta w celu wymiany naprawy elementów mocujących.



Tyłu brudu

- Kasetę brudne.
- Rolka transferowa środka brudną maszynowego.
- Wewnętrzne napięcie transferu maszyna jest nienormalne.
- Oczyszczyć lub wymienić kasetę.
- Oczyszczyć wnętrze urządzenia transferowego maszyny.



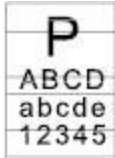
Czarny wydanie
druku

- Kasetę nie jest prawidłowo zainstalowana.
- Uszkodzenia wewnętrzne kasety.
- Nieprawidłowości maszynowe Wewnętrzne ładowanie, aby nie naładować.
- Upewnij się że kasetę jest zainstalowana prawidłowa.
- Zaleca się aby zastąpić oryginalną kasetę.



Toner rozmazany

- Wykorzystanie nie spełniają specyfikacji mediach drukowanych, takich jak media wilgotne lub zbyt szorstkie.
- Wnętrze urządzenia brudnego.
- Uszkodzenie kasety.
- Uszkodzenie wewnętrznej części maszyny.
- Użyj nośnika druku w określonym zakresie, nośniki specjalne, należy użyć ręcznego podajnika dla druku.
- Wyczyść wnętrze urządzenia.
- Zaleca się aby zastąpić oryginalną kasetę.



Poziome pasy

- Kaseeta nie jest prawidłowo zainstalowana.
- Pojemnik może być uszkodzona.
- Uszkodzenie wewnętrznej części maszyny.
- Upewnij się że kaseeta jest zainstalowana prawidłowa.
- Zaleca się aby zastąpić oryginalną kasetę.




Uwaga: Powyższe problemy mogą być zredukowane poprzez wyczyszczenie lub wymianę wkładu. Jeśli problem nie ustępuje, skontaktuj się z centrum obsługi klienta. Dane kontaktowe znajdują się w certyfikacie Trzy Gwarancje.

12. Struktura menu

Można menu panelu na strukturze menu drukarki, skonfigurować, aby pomóc Ci zrozumieć różne funkcje, drukuj następujące kroki:

1. Naciśnij przycisk "Menu", aby przejść do menu ustawień interfejsu.
2. Naciskaj klawisze strzałek opcję "▲" lub "▼" wybrać "Raport inf."
3. Naciśnij przycisk "OK", a następnie naciśnij klawisze strzałek "▲" lub "▼" Wybierz "Str. uk. menu" opcja.
4. Naciśnij przycisk "OK", aby wydrukować.

13. Specyfikacja produktu

-  **Uwaga:** Dane techniczne drukarki wartości różnych modeli i różnych funkcjach nieznacznie różne, różne regiony kraju nie są te same dane techniczne produktu.
- Niektóre funkcje są niedostępne w zależności od modelu drukarki. W przypadku jakichkolwiek pytań, proszę o pilny kontakt z Obsługą Klienta.
 - Wartość według wstępnych danych, najnowsza specyfikacja Aby uzyskać więcej informacji, prosimy odwiedzić: www.pantum.com.

13.1. Informacje Specyfikacja

Wymiary produktu(L * W * H)	354mm*334mm*232mm
Waga produktu	6.8kg
Drukuj środowisko	Drukuj Zakres temperatur:10~32°C
	Drukuj Zakres wilgotności :20%RH~80%RH
Napięcie zasilające	110V Model: AC100-127V, 50Hz/60Hz,9A
	220V Model: AC220-240V, 50Hz/60Hz,4.5A
Hałas (poziom ciśnienia akustycznego)	Druk: ≤52dB (A)
	Czuwania: ≤30dB (A)
	Cichy Tryb: ≤46 dB (A)
Wprowadź czas czuwania sieci	1 minuty
Potęga	Tryb gotowości sieci:Wi-Fi<3W;Brak Wi-Fi<2W
	Czuwania: ≤50W
	Zamykanie:≤0.5W
	TEC: Zgodność z chińskim współczynnikiem wydajności energetycznej
Systemu operacyjnego	Microsoft Windows XP/ Windows Vista/ Windows 7/ Windows 8/ Windows 8.1/ Windows 10/ Windows 11/ Windows Server 2008/ Windows Server 2012 (32/64 bit)
	macOS 10.9/10.10/10.11/10.12/10.13/10.14/10.15/11.6/12.1
	Linux (Ubuntu 14.04/ Ubuntu 16.04/ Ubuntu 18.04/ Ubuntu 20.04)
	iOS 9.0-14.0
	Android 5.1-10.0
Interfejs komunikacyjny	USB 2.0 (High Speed)
	IEEE802.3 10Base-T/100Base-Tx
	IEEE802.11b/g/n (wsparcie WPS)
Czas pierwszego wydruku	≤8.5 sek
Maksymalny format druku	216mm*356mm

PANTUM