

# Руководство пользователя

Pantum CM9106-CM9706 Series

Цветное лазерное многофункциональное  
устройство формата А3

**PANTUM**

## Предисловие

Добро пожаловать в мир продуктов серии Pantum!

Мы хотели бы выразить искреннюю сердечную благодарность каждому нашему дорогому клиенту за использование продуктов серии Pantum!

В целях защиты интересов и прав потребителей внимательно прочитайте следующее заявление.

Для получения более подробной информации посетите наш официальный веб-сайт ([www.pantum.ru](http://www.pantum.ru)).

## Юридическое заявление

### Торговые знаки

Pantum и логотип Pantum являются зарегистрированными товарными знаками Zhuhai Pantum Electronics Co., Ltd.

Microsoft®, Windows®, Windows Server® и Windows Vista® являются зарегистрированными и не зарегистрированными товарными знаками корпорации Microsoft в США и других странах.

Название программного обеспечения, используемого в этом руководстве пользователя, принадлежит компании согласно с соответствующим лицензионным соглашением.

Ссылки приведены только для иллюстрации.

Другие названия продуктов и торговых марок, описанные в этом руководстве, их зарегистрированные и не зарегистрированные товарные знаки или знаки обслуживания соответствующих владельцев приводятся только в информационных целях.

### Авторские права

Авторские права данного руководства пользователя принадлежат Zhuhai Pantum Electronics Co., Ltd.

Копирование, перевод, изменение и передача данного руководства любыми средствами и в любой форме запрещены без предварительного письменного согласия Zhuhai Pantum Electronics Co., Ltd.

Версия: V2.1

### Отказ от ответственности

Компания Zhuhai Pantum Electronics Co., Ltd. оставляет за собой право вносить изменения в руководство пользователя без предварительного уведомления.

Если пользователь не действует в соответствии с руководством пользователя, то любой ущерб, причиненный пользователем, должен нести он сам. Компания Zhuhai Pantum Electronics Co., Ltd. не давала никаких явных или подразумеваемых гарантий в отношении данного руководства пользователя (включая макет или текст), за исключением явных гарантий, указанных в книге технического обслуживания продукта или обязательствах по обслуживанию.

Использование данного продукта для копирования, печати, сканирования или иного использования определенных документов или изображений может нарушать законы вашего региона. Если вы не уверены, соответствует ли использование законам вашего региона, вам следует проконсультироваться со специалистом в области права. Этот продукт подходит только для безопасного использования в нетропических районах на высоте 2000 метров над уровнем моря и ниже.

## Меры предосторожности по технике безопасности

### Выключить питание продукта

Этот продукт должен быть размещен рядом с розеткой питания и в легкодоступном месте, чтобы в экстренной ситуации можно вовремя отключить продукт от розетки и отключить питание!


### Лазерная безопасность

Воздействие лазерного излучения на организм человека вредно для здоровья. Поскольку лазерный блок полностью закрыт внутри принтера, утечки лазерного излучения отсутствуют. Во избежание лазерного излучения, пожалуйста, не разбирайте устройство по своему желанию!

Осторожно – Использование органов управления, внесение корректировок или выполнение процедур, помимо тех, которые указаны в этом документе, может привести к опасному воздействию радиации.

Это устройство соответствует стандартам CFR и IEC 60825-1 для лазерных изделий класса 1. Данное устройство оснащено лазерным диодом класса 3B, также в лазерном блоке отсутствует утечка лазерного излучения.

Следующие этикетки прикреплены к лазерному блоку внутри устройства:

⚠ WARNING	- CLASS 3B INVISIBLE LASER RADIATION WHEN OPEN AVOID EXPOSURE TO THE BEAM	
⚠ AVERTISSEMENT	- RAYONNEMENT LASER INVISIBLE DE CLASSE 3B - EN CAS D'OUVERTURE EXPOSITION AU FAISCEAU DANGEREUSE	
⚠ WARNUNG	- KLASSE 3B UNSICHTBARE LASERSTRAHLUNG, WENN ABDECKUNG GEÖFFNET NICHT IN DEM STRAHL AUSSETZEN	
⚠ 警告	- 打开时有3B类不可见激光辐射 避免光束照射	
⚠ 警告	- 打開時有看不見的雷射光束等級是3B·應避開雷射光束照射到	
⚠ 警告	- ここを開くとクラス3B不可視レーザー光が出ます。ビームを直接見たり、触れたりしないでください。	
⚠ 경고	- 이곳을 열면 눈에 보이지 않는 등급3B 레이저 광선이 나옵니다. 광선에의 노출을 피해 주십시오.	
	A7PU-3070	

## Предупреждение по технике безопасности

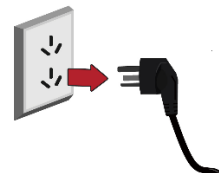
Перед использованием данного принтера обратите внимание на следующие предупреждения по технике безопасности:



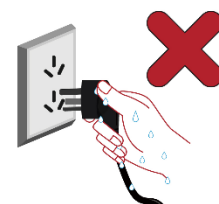
### Предупреждение



Внутри принтера находятся электроды высокого напряжения. Перед очисткой принтера убедитесь, что питание выключено!



Не подключайте и не отключайте шнур питания мокрыми руками во избежание поражения электрическим током.



Во время и после печати узел термозакрепления будет находиться в состоянии высокой температуры. Не прикасайтесь к узлу фиксации (заштрихованная часть на рисунке) во избежание ожогов!



Блок термозакрепления имеет этикетку с предупреждением о высокой температуре, не удаляйте и не повреждайте этикетку.



Этот символ указывает на детали, чувствительные к статическому электричеству. Не прикасайтесь к областям рядом с этими символами, не прикоснувшись предварительно к металлической поверхности вдали от символов.



# Информация о безопасности

## Условие

**ВНИМАНИЕ.** Внимание указывает на информацию, которая может вам помочь.

**ПРЕДУПРЕЖДЕНИЕ.** Предупреждение указывает на то, что может повредить аппаратное или программное обеспечение принтера.

**ОСТОРОЖНО:** "Осторожно" указывает на потенциально опасную ситуацию, которая может привести к травме.

Различные типы предупреждений включают в себя:



**ОСТОРОЖНО - ВОЗМОЖНА ТРАВМА:** указывает на риск получения травмы.



**ОСТОРОЖНО – ОПАСНОСТЬ ПОРАЖЕНИЯ ЭЛЕКТРИЧЕСКИМ ТОКОМ:** Указывает на риск поражения электрическим током.



**ОСТОРОЖНО - ГОРЯЧАЯ ПОВЕРХНОСТЬ:** Указывает на опасность ожога при прикосновении.



**ОСТОРОЖНО- ОПАСНОСТЬ ОПРОКИДЫВАНИЯ:** Указывает на опасность раздавливания.



**ОСТОРОЖНО- ОПАСНОСТЬ ЗАЩЕМЛЕНИЯ:** Указывает на опасность защемления движущимися частями.



**ОСТОРОЖНО - ВРАЩАЮЩИЕСЯ ЛОПАСТИ ВЕНТИЛЯТОРА:** Указывает на опасность пореза вращающимися лопастями вентилятора.

Символы, используемые в этом устройстве:



—Вкл.



—Выкл.



—Ожидание, включение-выключение



—Заземление (защитная клемма)



—Заземление (защитное заземление)





—Функциональное заземление





—Чувствительность к электростатическому разряду (ESD)


## Декларация о продукции


 **ОСТОРОЖНО – ВОЗМОЖНА ТРАВМА!** Во избежание возгорания или поражения электрическим током подключайте шнур питания к электрической розетке с надлежащим номиналом и заземлением, которая должна находиться рядом с продуктом и в легкодоступном месте.


 **ОСТОРОЖНО – ВОЗМОЖНА ТРАВМА!** Во избежание возгорания или поражения электрическим током используйте только шнур питания, поставляемый с данным изделием, или шнур питания, одобренный производителем.


 **ОСТОРОЖНО – ВОЗМОЖНА ТРАВМА!** Не используйте с данным продуктом удлинители, многожильные разветвители, многожильные расширители или устройства ИБП. Мощность таких аксессуаров может быть легко перегружена лазерным принтером, что может привести к пожару, повреждению имущества или снижению производительности принтера.

 **ОСТОРОЖНО – ОПАСНОСТЬ ПОРАЖЕНИЯ ЭЛЕКТРИЧЕСКИМ ТОКОМ:** Во избежание поражения электрическим током не размещайте и не используйте данный продукт вблизи источника воды или во влажном месте.

 **ОСТОРОЖНО – ОПАСНОСТЬ ПОРАЖЕНИЯ ЭЛЕКТРИЧЕСКИМ ТОКОМ.** Во избежание поражения электрическим током не устанавливайте данный продукт во время грозы, или не используйте шнур питания для работы под напряжением и не подключайте кабели во время грозы.

 **ОСТОРОЖНО – ВОЗМОЖНА ТРАВМА!** Не обрезайте, не скручивайте, не связывайте, не сдавливайте шнур питания, и не кладите тяжелые предметы на шнур питания. Не перетирайте шнур питания и не натягивайте его. Не прокладывайте шнур питания между предметами, такими как мебель и стена. Если это произойдет, может возникнуть опасность возгорания или поражения электрическим током. Регулярно проверяйте шнур питания на наличие признаков такой проблемы. Перед проверкой шнура питания отключите его от розетки.

 **ОСТОРОЖНО – ОПАСНОСТЬ ПОРАЖЕНИЯ ЭЛЕКТРИЧЕСКИМ ТОКОМ.** Во избежание поражения электрическим током убедитесь, что все внешние соединения, такие как Ethernet, правильно установлены в отмеченные разъемы.

 **ОСТОРОЖНО – ОПАСНОСТЬ ПОРАЖЕНИЯ ЭЛЕКТРИЧЕСКИМ ТОКОМ.** Во избежание поражения электрическим током при доступе к плате контроллера или установке дополнительного оборудования или устройства памяти после настройки принтера выключите принтер и отсоедините шнур питания от электрической розетки, прежде чем продолжить операцию. Если к принтеру подключены другие устройства, они также должны быть выключены, а все кабели, подключенные к принтеру, должны быть отсоединены.



**ОСТОРОЖНО – ОПАСНОСТЬ ПОРАЖЕНИЯ ЭЛЕКТРИЧЕСКИМ ТОКОМ.** Во избежание риска поражения электрическим током при очистке внешних поверхностей принтера отсоедините кабель питания от электрической розетки и отсоедините все кабели, подключенные к принтеру, прежде чем продолжить операцию.



**ОСТОРОЖНО – ВОЗМОЖНА ТРАВМА:** Если принтер весит более 18 кг, для его безопасного подъема потребуются два или более обученных человека.



**ОСТОРОЖНО – ВОЗМОЖНА ТРАВМА:** При перемещении принтера соблюдайте следующие рекомендации, чтобы избежать травм или повреждения принтера.

- Убедитесь, что все дверцы и лотки закрыты.
- Выключите принтер, а затем отсоедините шнур питания от электрической розетки.
- Отсоедините все шнуры питания и кабели от принтера.
- Если на принтере установлены дополнительные отдельные напольные лотки или устройства вывода, отсоедините их перед перемещением принтера.
- Если у принтера есть основание на колесиках, осторожно перекатите его в новое положение. Будьте осторожны при переходе через пороги и трещины в полу.
- Если у принтера нет основания на колесиках, но он оснащен дополнительным лотком для бумаги или дополнительным выводом, снимите дополнительный вывод и снимите принтер с лотка для бумаги. Не пытайтесь одновременно поднимать принтер и какие-либо дополнительные детали.
- Всегда поднимайте принтер за ручку.
- Любая тележка, используемая для перемещения принтера, должна иметь поверхность, способную поддерживать все основание принтера.
- Любая тележка, используемая для перемещения дополнительного оборудования, должна иметь поверхность, способную выдержать размер дополнительного оборудования.
- Держите принтер вертикально.
- Избегайте сильных вибраций при перемещении.
- Убедитесь, что ваши пальцы не находятся под принтером, когда вы его опускаете.
- Убедитесь, что вокруг принтера достаточно пространства.



**ОСТОРОЖНО – ОПАСНОСТЬ ОПРОКИДЫВАНИЯ.** При установке одного или нескольких дополнительных устройств на принтер или МФУ может потребоваться основание на колесиках, мебель или другое оборудование, чтобы предотвратить неустойчивость, которая может привести к травмам. Для получения дополнительной информации о поддерживаемых конфигурациях обратитесь к дилеру, у которого вы приобрели принтер.



**ОСТОРОЖНО – ОПАСНОСТЬ ОПРОКИДЫВАНИЯ.** Чтобы снизить риск нестабильности оборудования, загружайте каждый лоток для бумаги по-отдельности. Держите все остальные лотки закрытыми до тех пор, пока их не потребуется загрузить.



**ОСТОРОЖНО – ГОРЯЧАЯ ПОВЕРХНОСТЬ.** Внутренняя часть принтера может быть горячей на ощупь. Во избежание ожогов от горячих компонентов дайте поверхности остыть, прежде чем прикасаться к компонентам.



**ОСТОРОЖНО – ОПАСНОСТЬ ЗАЩЕМЛЕНИЯ.** Во избежание риска защемления соблюдайте осторожность в области, отмеченной этим ярлыком. Защемление может произойти вблизи движущихся частей, таких как шестерни, дверцы, лотки и крышки.



**ОСТОРОЖНО – ВРАЩАЮЩИЕСЯ ЛОПАСТИ ВЕНТИЛЯТОРА.** Во избежание пореза вращающимися лопастями вентилятора выключите принтер и отсоедините шнур питания от розетки, прежде чем прикасаться к областям, отмеченным этим символом.



**ОСТОРОЖНО - ВОЗМОЖНА ТРАВМА:** В этом изделии используется лазер. Использование шагов управления, регулировок или исполнения, отличимых от указанных в руководстве пользователя, может привести к вредному излучению.



**ОСТОРОЖНО - ВОЗМОЖНА ТРАВМА:** Литиевая батарея в этом изделии не подлежит замене. Опасность взрыва при неправильной замене литиевой батареи. Не перезаряжайте, не разбирайте и не сжигайте литиевые батареи. Утилизируйте старые литиевые батареи в соответствии с инструкциями производителя и местными правилами.

В этом продукте используются элементы определенных производителей. Он был разработан, испытан и проверен в соответствии со строгими мировыми стандартами безопасности. Защитные свойства некоторых деталей могут быть неочевидными. Производитель не несет ответственности за неблагоприятные последствия, вызванные заменой деталей других производителей.

Обратитесь к своему представителю по обслуживанию для обслуживания или ремонта, кроме тех, которые описаны в пользовательской документации.

Во время печати данный продукт повышает температуру носителя для печати, что может привести к выделению носителя для печати. Пожалуйста, прочтите и ознакомьтесь с разделом о правильном выборе носителя для печати в инструкции по эксплуатации, чтобы избежать вредных выбросов.

Этот продукт может генерировать небольшое количество озона во время нормальной работы и поэтому может быть оснащен фильтрами, предназначенными для ограничения концентрации озона значительно ниже рекомендуемых пределов воздействия. Чтобы избежать высоких уровней концентрации озона при интенсивном использовании, устанавливайте это изделие в хорошо проветриваемом помещении и заменяйте озоновый и выпускной фильтры, если это указано в инструкциях по обслуживанию изделия. Если в инструкциях по обслуживанию продукта нет ссылки на фильтр, для этого продукта замена фильтра не требуется.

**Пожалуйста, сохраните инструкции по технике безопасности.**



## Меры предосторожности

### Меры предосторожности перед использованием принтера:

1. Прочтите и ознакомьтесь с инструкцией;
2. Ознакомьтесь с основными знаниями об использовании электроприборов;
3. Следуйте предупреждениям и инструкциям на этикетках на машине или в сопроводительном руководстве;
4. Если есть противоречие между инструкциями по эксплуатации и информацией по технике безопасности, примите информацию по технике безопасности в качестве стандарта; возможно, вы неправильно поняли инструкции по эксплуатации; если вы не можете разрешить противоречие, позвоните в отдел послепродажного обслуживания или обратитесь к представителю сервисной службы за помощью;
5. Перед очисткой отсоедините шнур питания от розетки переменного тока. Не используйте жидкие или аэрозольные чистящие средства;
6. Не ставьте устройство на неустойчивый стол во избежание серьезных повреждений в результате падения;
7. Не кладите какие-либо предметы на верхнюю часть устройства, чтобы избежать повышения температуры деталей устройства, что может привести к повреждению или возгоранию;
8. Категорически запрещается размещать устройство рядом с радиаторами, кондиционерами или вентиляционными трубами;
9. Не нажимайте шнур питания, не размещайте устройство там, где люди могут наступить на шнур питания;
10. Не перегружайте розетки и удлинители, это может привести к снижению работоспособности, а также стать причиной возгорания или поражения электрическим током;
11. Остерегайтесь мелких грызунов, кусающих шнур питания переменного тока и кабель интерфейса компьютера;
12. Не допускайте попадания острых предметов в слот устройства, чтобы не коснуться внутреннего высоковольтного устройства, что может привести к возгоранию или поражению электрическим током; не допускайте попадания жидкости на устройство;
13. Не разбирайте устройство во избежание поражения электрическим током; для выполнения ремонта следует приглашать профессиональный обслуживающий персонал; при открытии или снятии крышки может возникнуть поражение электрическим током или другие опасности; неправильная разборка и сборка могут привести к поражению электрическим током при дальнейшем использовании;
14. Отключите устройство от компьютера и настенной розетки переменного тока и обратитесь к профессиональному обслуживающему персоналу для проведения технического обслуживания в следующих случаях:
  - В устройство попала жидкость.
  - В устройство попал дождь или вода.
  - Устройство упало или его корпус был сломан.
  - Значительно изменила производительность устройства.

15. Регулируйте только элементы управления, указанные в инструкции по эксплуатации; неправильная регулировка других элементов управления может привести к повреждению и потребует больше времени для ремонта профессиональным обслуживающим персоналом;
16. Избегайте использования этого устройства во время грозы, чтобы избежать поражения электрическим током, по возможности отключайте шнур питания переменного тока во время грозы;
17. При непрерывной печати нескольких страниц поверхность выходного лотка сильно нагревается, будьте осторожны, не прикасайтесь к этой поверхности и не допускайте к ней детей;
18. Сигнальную линию оборудования, подключенного к принтеру, нельзя выводить на улицу;
19. При длительном использовании или печати большого количества документов в помещении с плохой вентиляцией своевременно проветривайте;
20. В режиме ожидания продукт автоматически переходит в энергосберегающий (спящий) режим через определенный период времени (например, 1 минуту) без получения инструкции по работе; нулевое потребление энергии может быть достигнуто только тогда, когда продукт не подключен к любому внешнему входному источнику питания;
21. Этот продукт является устройством класса 1 и при использовании должен быть подключен к розетке с защитным проводом заземления.
22. Во время транспортировки этого продукта, пожалуйста, поместите его в соответствии с отгрузочной маркировкой на коробке продукта;
23. Этот продукт является низковольтным устройством. Если напряжение ниже указанного диапазона напряжения продукта, и тонер в принтере падает во время использования или устройство запускается медленно, ознакомьтесь с мерами предосторожности продукта или позвоните в центр послепродажного обслуживания Pantum;
24. Этот продукт продается как укомплектованное устройство, и потребители могут обратиться в центр послепродажного обслуживания Pantum, чтобы приобрести необходимые аксессуары. Если продаваемый продукт не соответствует упаковочному листу, обратитесь в назначенный центр послепродажного обслуживания продукта;
25. Используйте этот продукт в местах с температурой от 10°C до 30°C и относительной влажностью от 15% до 85%;
26. Из соображений безопасности в некоторых случаях после того, как принтер непрерывно печатает определенное количество, он может переключаться на прерывистую печать;
27. Храните это руководство должным образом.
28. Страна производства: Китай
29. Продажа товара осуществляется через назначенного продавца
30. Имя выдвинутого представителя: пожалуйста, см. официальный сайт:  
<https://pantum-russia.ru/about-us/>
31. Во избежание опасности возгорания или поражения электрическим током, пожалуйста, используйте только шнур питания, поставляемый с данным продуктом, или его замену, одобренную производителем.

32. Шнур питания, поставляемый с данным продуктом, предназначается исключительно для данного продукта. Не используйте его с другими устройствами, поскольку это может вызвать пожар, электрический удар или привести к другим травмам.

33. Не используйте легковоспламеняющиеся спреи или горючие растворители возле или внутри машины. Кроме того, не размещайте их возле или внутри машины, поскольку это может вызвать пожар или электрический удар.

34. Дату производства смотрите на задней части машины. Формат даты приведен на следующем рисунке:



## Нормативная информация

---



Этот символ указывает на то, что данный продукт нельзя выбрасывать вместе с другими отходами. А еще лучше отправить свое отработанное оборудование в специальный пункт сбора отходов электрического и электронного оборудования.

---



Этот продукт подходит для использования в помещении, а не на открытом воздухе.

---



Этот продукт подходит только для безопасного использования на высоте 2000 метров и ниже.

---



Сертифицирован Таможенным Союзом России, Белоруссии и Казахстана.  
Унифицированный символ: EAC.

---

# Содержание

01	Опринтере .....	1
	Знакомство с семейством продуктов.....	1
	Виды продуктов .....	2
	Панель управления.....	6
	Панель управления .....	6
	Главный экран .....	7
	Кнопки сенсорного экрана .....	9
02	Бумага и носитель для печати .....	10
	Характеристики бумаги .....	10
	Непечатаемая область и несканируемая область .....	12
	Загрузка бумаги.....	13
	Загрузка лотка для бумаги .....	13
	Загрузка многофункционального податчика .....	16
	Шаги по использованию бумаги и оригиналов.....	18
	Сканирование с помощью планшета .....	18
	Сканирование с использованием податчика документов (АПД) .....	20
03	Установка и удаление драйвера .....	21
	Установка драйвера .....	21
	Установка одним кликом .....	21
	Дополнительные методы установки.....	25
	Как удалить драйвер .....	28
	Способ удаления драйвера под Windows .....	28
04	Настройки проводной сети (применимо к моделям с проводной сетью).....	29
	Установите IP-адрес .....	29
	Автоматическая настройка.....	29
	Ручная настройка .....	29
05	Сервер Web .....	30
	Запуск внутреннего сервера Web .....	30
	Установка адреса IP.....	31
	Установка машины .....	31
	Восстановить заводскую установку через сервер Web.....	32
06	Печать.....	33
	Функция печати .....	33
	Настройка печати.....	34
	Настройка параметров печати .....	34

Автоматическая двусторонняя печать .....	34
Цвет печати .....	35
Печать с разрывом страницы.....	36
Пропускать пустые страницы .....	36
Функция переплетения .....	38
Печать брошюры .....	39
Цветовой баланс .....	40
Коррекция RGB.....	41
Безопасная печать .....	42
Открыть файл справки .....	43
Способ печати.....	44
Отменить печать .....	44
07 Копировать .....	45
Функция копирования .....	45
Как копировать.....	45
Отменить копирование .....	46
Настройка обычного копирования.....	46
Цвет копирования .....	47
Двустороннее копирование .....	47
Качество изображения.....	48
Последовательно .....	48
Масштабирование.....	49
Несколько страниц в одной .....	49
Расширенные портреты .....	50
<b>Копия буклета</b> .....	51
Копия водяного знака .....	53
Копировать с разрывом страницы .....	54
Настройка копирования ID.....	55
Цвет копирования .....	55
08 Сканировать .....	56
Способ сканирования .....	56
Программное обеспечение для сканирования Pantum .....	56
Драйвер сканера TWAIN.....	57
Драйвер сканера WIA.....	59
Веерное сканирование.....	64
Сканировать на ПК.....	64
Сканировать в SMB .....	64

Сканирование в электронную почту.....	67
Настройки сканирования.....	67
Функция сканирования.....	70
Отмена задания сканирования.....	70
09 Общие настройки.....	71
Системные настройки.....	71
Настройка времени сна.....	71
Время/Дата.....	72
Яркость экрана.....	72
Сброс до заводских настроек.....	73
Звук/Громкость.....	73
Настройка печати.....	74
Цвет печати.....	74
Размер/тип бумаги.....	74
Расширенные портреты.....	75
Разрыв страницы.....	76
Обработка заданий с ошибками.....	76
Сеть.....	77
Сетевые настройки.....	77
Информация о сети.....	77
Информационный отчет.....	78
Информация о расходных материалах.....	79
Функция очистки данных.....	79
10 Текущее обслуживание.....	80
Очистка принтера.....	80
Очистка принтера.....	80
Очистка сканера.....	81
Очистка линзы печатающей головки.....	85
Опорожнение коробки для перфорации.....	86
Замена деталей и расходных материалов.....	88
Замена картриджа с тонером.....	88
Замена фоточувствительного барабана.....	91
Замена емкости для отработанного тонера.....	95
Замена роликов захвата, подачи и разделения.....	96
Замена ленты переноса.....	101
Замена ролика переноса.....	104
Замена ролика разделения АПД.....	106

Замена роликов захвата и подачи АПД.....	108
Замена картриджа со скобами.....	110
Установка дополнительного лотка для бумаги.....	114
Установить 2 лотка для бумаги на 500 листов (лоток 3, лоток 4).....	114
Установка лотка для бумаги большой емкости на 3000 листов.....	119
Установка степлера, дырокола или финишера для брошюры.....	129
11 Устранение неполадок.....	135
Предотвращение замятия бумаги.....	135
Правильная загрузка бумаги.....	135
Использовать рекомендуемую бумагу.....	136
Определение места замятия бумаги.....	137
Устранение замятия.....	138
Замятие бумаги в податчике документов (АПД).....	138
Замятие бумаги в многоцелевом податчике.....	139
Замятие бумаги в дверце С.....	141
Замятие бумаги в дверце D.....	144
Замятие бумаги в лотке на 3000 листов.....	146
Замятие бумаги в степлере.....	147
Застревание скоб в степлер-дыроколе.....	152
Застревание скоб в финишере для брошюры.....	154
Сбои программного обеспечения.....	156
Сообщения об ошибках.....	157
Устранение общих неполадок.....	158
Общие неисправности.....	158
Дефекты изображения.....	161
12 Технические характеристики продукта.....	167
Обзор технических характеристик.....	167
Характеристики печати.....	168
Характеристики копирования.....	168
Характеристики сканирования.....	169



# 01 Опринтере

## Знакомство с семейством продуктов

Параметры серии продукта		CM9106DN	CM9706DN
Тип интерфейса	USB	●	●
	NET	●	●
Язык печати	PCL6	●	●
Панель управления	Сенсорный экран	●	●
Скорость печати (односторонняя)	A4 65ppm		●
	A4 45ppm	●	
Автоматическая двусторонняя печать		●	●
Автоматическое сканирование	двустороннее	●	●
Функция копирования		●	●
Функция сканирования		●	●
ADF		●	●

(●: поддерживается, пусто: не поддерживается)

- Примечание:** • Дополнения или изменения серий продуктов могут быть выполнены без предварительного уведомления.
- В данном руководстве «АПД» является сокращением от «Податчик документов».

## Виды продуктов

При выборе места для принтера, оставьте достаточное пространство для открывания лотков для бумаги, крышек и дверей, а также для установки дополнительного оборудования.

- Установите принтер рядом с розеткой питания.

**ОСТОРОЖНО – ВОЗМОЖНА ТРАВМА!** Во избежание возгорания или поражения электрическим током подключайте шнур питания к электрической розетке с надлежащим номиналом и заземлением, расположенной рядом с продуктом и в легкодоступном месте.

**ОСТОРОЖНО – ОПАСНОСТЬ ПОРАЖЕНИЯ ЭЛЕКТРИЧЕСКИМ ТОКОМ:** Во избежание поражения электрическим током не размещайте и не используйте данный продукт вблизи источника воды или во влажном месте.

- Обеспечьте ровную, твердую и устойчивую поверхность.

- Держите принтер:

- чистым, сухим и свободным от пыли.

- подальше от незакрепленных скоб и скрепок.

- вдали от прямых потоков воздуха от кондиционеров, обогревателей или вентиляционного оборудования.

- Избегайте попадания прямых солнечных лучей и экстремальных значений влажности.

- Обеспечьте следующие рекомендуемые пространства вокруг принтера для хорошей вентиляции:



1	400 мм сверху
2	600 мм справа
3	444,5 мм спереди
4	120мм слева
5	120мм сзади

### Вид сбоку



1	Податчик документов (АПД)
2	Панель управления
3	многофункциональный податчик
4	Стандартный лоток для бумаги на 2 x 500 листов
5	Стандартный выходной лоток

**Примечание:** Внешний вид принтера может различаться в зависимости от модели и конфигурации принтера. Иллюстрация приведена только для справки.

## Вид спереди



---

Лоток для бумаги большой емкости на 3000 листов

- 1
- Поддерживается, только если установлены лотки для бумаги на 2x500 листов или встроенный лоток для бумаги большой емкости на 2500 листов.
  - Если вам нужно приобрести принтер, обратитесь к местному дилеру.

---

Лотки для бумаги на 2x500 листов (лоток 3, лоток 4)

- 2
- Когда установлены лотки для бумаги на 2x500 листов, встроенный лоток большой емкости на 2500 листов не поддерживается.
  - Если вам нужно приобрести принтер, обратитесь к местному дилеру.

---

Встроенный лоток для бумаги большой емкости на 2500 листов

- 3
- Если установлен встроенный лоток для бумаги большой емкости на 2500 листов, лотки на 2x500 листов не поддерживаются.
  - Если вам нужно приобрести принтер, обратитесь к местному дилеру.

---

Степлер

- 4
- Степлер-дырокол
  - Финишер для брошюры
  - Поддерживается, только если установлены лотки для бумаги на 2x500 листов
  - Если вам нужно приобрести принтер, обратитесь к местному дилеру.

---

5 Стандартный выходной лоток

---

6 Выходной лоток 1

---

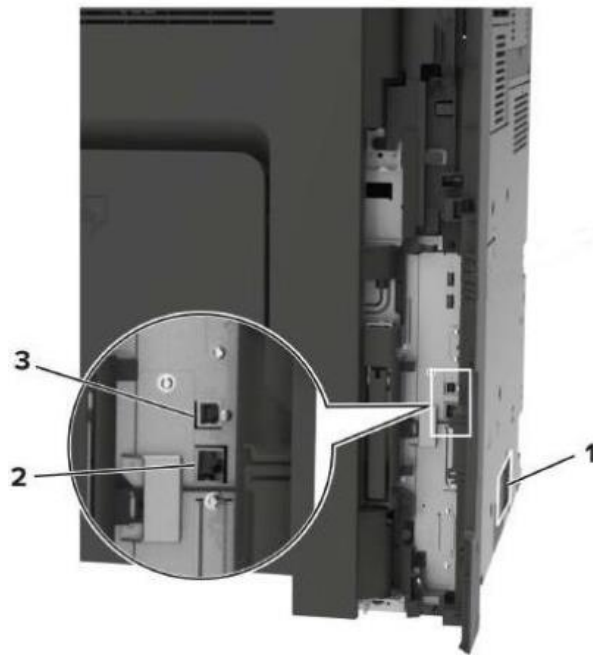
7 Выходной лоток 2

---

8 Выходной лоток 3

---

## Вид сзади



1 Интерфейс питания

2 Сетевой интерфейс

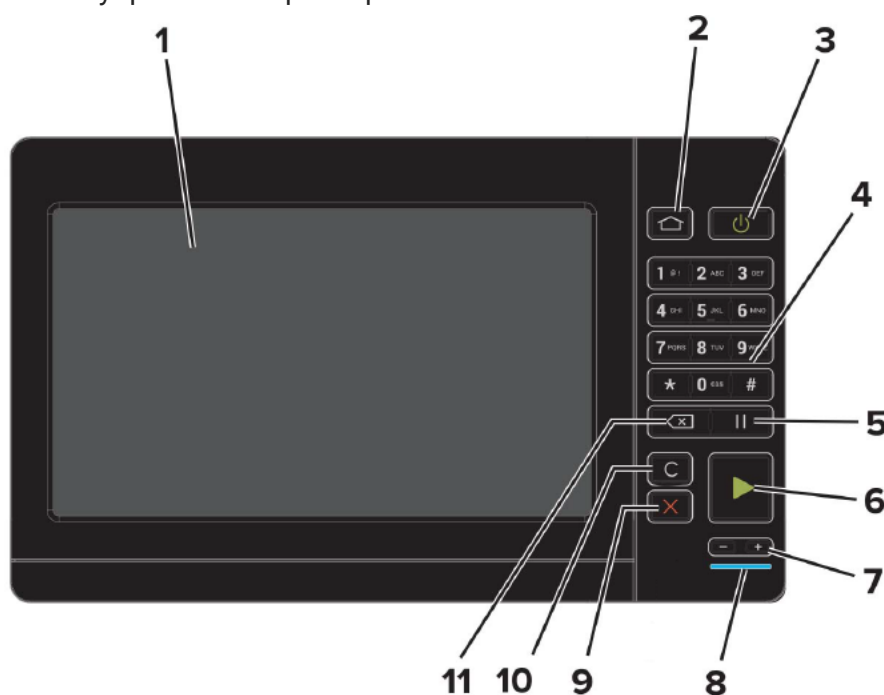
3 USB-интерфейс

**Примечание:** • Внешний вид принтера может различаться в зависимости от моделей и функций.  
Схема приведена только для справки.

# Панель управления

## Панель управления

Внешний вид панели управления принтера показан ниже:

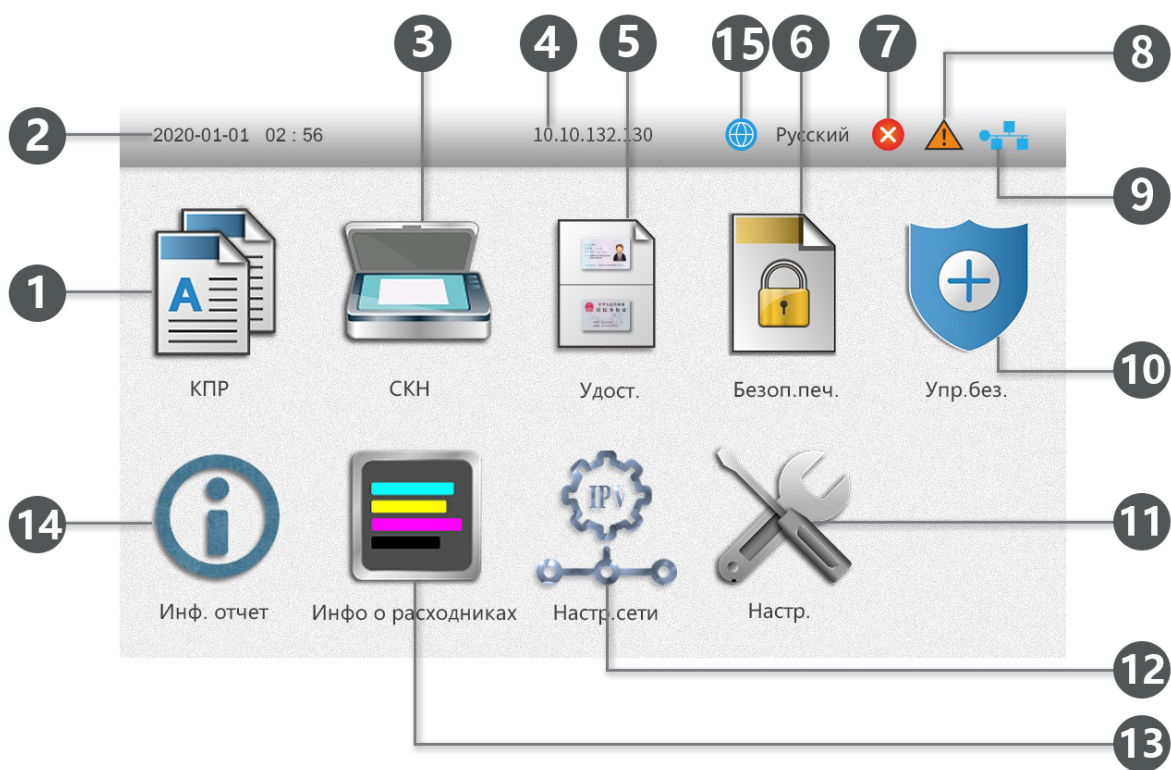


№ п/п	Наименование	Функция
1	Цветной сенсорный экран	<ul style="list-style-type: none"><li>• Просмотреть состояние и сообщения принтера.</li><li>• Настроить и использовать принтер.</li></ul>
2	Кнопка «Домой»	Перейти на главный экран.
3	Кнопка «Питание»	<ul style="list-style-type: none"><li>• Включить или выключить питание принтера.</li></ul> <p>Примечание:</p> <ol style="list-style-type: none"><li>1. Основное питание основного корпуса включено, только кнопка «Питание» имеет функции включения или выключения.</li><li>2. Чтобы выключить принтер, нажмите и удерживайте кнопку питания в течение 5 секунд.</li></ol> <ul style="list-style-type: none"><li>• Установите принтер в спящий режим.</li><li>• Выведите принтер из спящего режима.</li></ul>
4	Цифровая клавиатура	Введите цифры или символы в поля ввода.
5	Кнопка "  "	Перейти на экран информации о расходных материалах.
6	Кнопка «Старт»	Запустите работу в соответствии с выбранным режимом.

7	Кнопки громкости	Перейти в интерфейс «Звук/Громкость» и отрегулировать громкость динамика.
8	Индикаторная лампа	Проверить состояние принтера.
9	Кнопка «Отмена»	Отменить текущее задание на принтер.
10	Кнопка «С»	Перейти к интерфейсу информационного отчета.
11	Кнопка Backspace	Переместить курсор назад в поле ввода и удалить символы.

## Главный экран

Используйте кнопку «Домой» и значок для инициализации таких операций, как копирование или сканирование. Макет показан ниже:



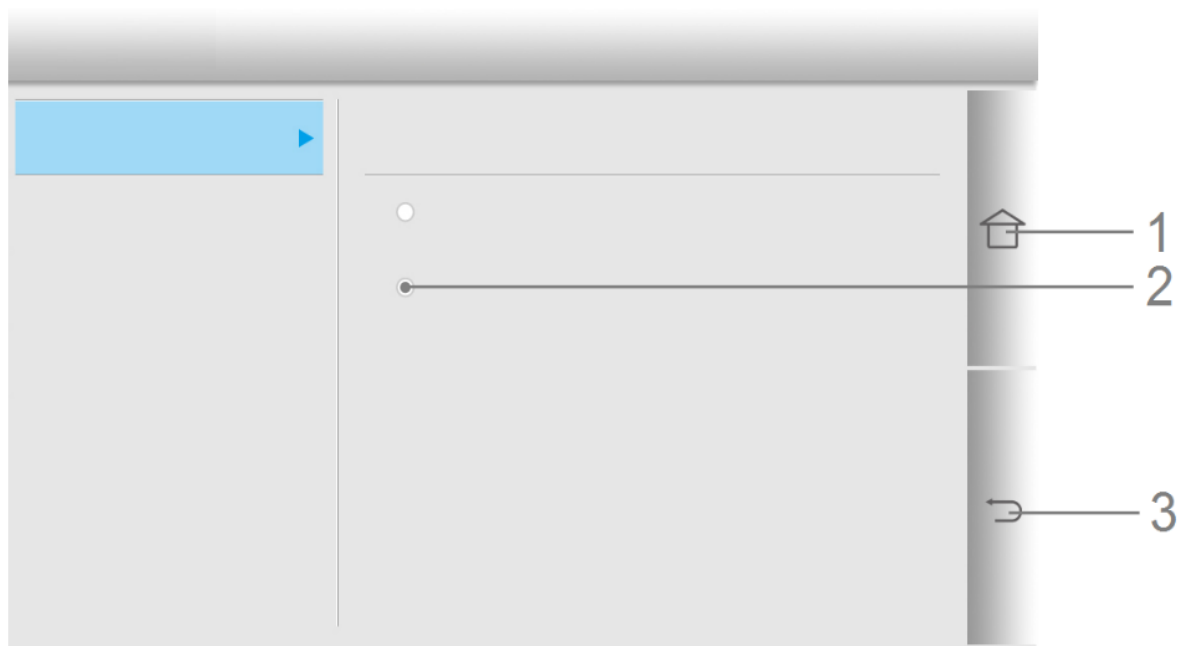
№ п/п	Наименование	Функция
1	Копирование	Войдите в меню «Копировать» и сделайте копию.
2	Время, дата	Войдите в меню «Время/дата» и измените время, дату, год на принтере.
3	Сканирование	Войдите в меню «Сканирование» и отсканируйте документ.

4	IP-адрес	Отображает IP-адрес принтера, подключенного к сети.
5	Копирование ID	Войдите в меню «Копирование ID» и сделайте копию. .
6	Безопасная печать	Осуществите доступ к меню «Безопасная печать» и печатайте задание безопасной печати.
7	Подсказка о статусе ошибки	• Этот значок отображается, когда устройство находится в состоянии ожидания устранения ошибки.
8	Советы/предупреждения	• Этот значок отображается, когда на машине есть советы/предупреждения.
9	Значок состояния проводной сети	• Просмотр информации о проводной сети принтера. • Если проводная сеть не подключена, значок отображается серым цветом.
10	Управление безопасностью	Осуществите доступ к меню «Пароль блокировки экрана» и «Управление заданием» и задайте настройки.
11	Кнопка «Настройка»	Получите доступ к меню «Общие настройки» и настройте основные функции принтера.
12	Сетевые настройки	Получите доступ к меню «Сетевые настройки» и выполните настройки сети и запросы информации о сети.
13	Информация о расходных материалах	о Получите доступ к меню «Информация о расходных материалах» и запросите информацию о расходных материалах для принтера.
14	Информационный отчет	Войдите в меню «Информационный отчет» и распечатайте сообщение.
15	Переключите язык	Щелкните кнопку «Переключить язык», чтобы переключить язык.



## Кнопки сенсорного экрана

Расположение кнопок сенсорного экрана панели управления принтера показано ниже:



№ п/п	Наименование	Функция
1	Кнопка «Домой»	Вернуться на домашнюю страницу.
2	Кнопка выбора	Выберите предмет.
3	Кнопка возврата	Возврат в предыдущее меню.

# 02 Бумага и носитель для печати

## Характеристики бумаги

Лоток 1/3/4	Тип носителя	Обычная бумага (60–90 г/м <sup>2</sup> ), плотная бумага 1 (91–120 г/м <sup>2</sup> ), плотная бумага 2 (121–157 г/м <sup>2</sup> ), плотная бумага 3 (158–209 г/м <sup>2</sup> ), плотная бумага 4 (210–256 г/м <sup>2</sup> )
	Размер носителя	A4 короткая сторона, A4 длинная сторона, 8K, Big16K длинная сторона, A3, A5 короткая сторона, JIS B4, JIS B5 короткая сторона, JIS B5 длинная сторона, Folio, Ledger, Legal, Letter короткая сторона, Letter длинная сторона
	Вес носителя	60~256gsm
	Максимальная емкость лотка для бумаги	500 листов
Лоток 2	Тип носителя	Обычная бумага (60–90 г/м <sup>2</sup> ), плотная бумага 1 (91–120 г/м <sup>2</sup> ), плотная бумага 2 (121–157 г/м <sup>2</sup> ), плотная бумага 3 (158–209 г/м <sup>2</sup> ), плотная бумага 4 (210–256 г/м <sup>2</sup> )
	Размер носителя	A3Wide, SRA3, A4 короткая сторона, A4 длинная сторона, 8K, Big 16K длинная сторона, A3, A5 короткая сторона, JIS B4, JIS B5 короткая сторона, JIS B5 длинная сторона, Folio, Ledger, Legal, Letter короткая сторона, Letter длинная сторона
	Вес носителя	60~256gsm
	Максимальная емкость лотка для бумаги	500 листов
многофункциональный податчик	Тип носителя	Обычная бумага (60–90 г/м <sup>2</sup> ), плотная бумага 1 (91–120 г/м <sup>2</sup> ), плотная бумага 2 (121–157 г/м <sup>2</sup> ), плотная бумага 3 (158–209 г/м <sup>2</sup> ), плотная бумага 4 (210–256 г/м <sup>2</sup> ), прозрачные пленки, открытки, бумага для конвертов, этикеточная бумага
	Размер носителя	A3Wide, SRA3, A4 короткая сторона, A4 длинная сторона, Big 16K, короткая сторона, A5 длинная сторона, A6 короткая сторона, JIS B6 короткая сторона, Statement короткая сторона,

		Statement длинная сторона, Executive короткая сторона, Executive длинная сторона, 8K, Big 16K длинная сторона, A3 короткая сторона, A5, JIS B4 короткая сторона, JIS B5 длинная сторона, JIS B5, Folio, Ledger, Legal, Letter короткая сторона, Letter длинная сторона
	Вес носителя	60~256gsm
	Максимальная емкость лотка для бумаги	150 листов
	Тип носителя	Обычная бумага (60–90 г/м <sup>2</sup> ), плотная бумага 1 (91–120 г/м <sup>2</sup> ), плотная бумага 2 (121–157 г/м <sup>2</sup> ), плотная бумага 3 (158–209 г/м <sup>2</sup> ), плотная бумага 4 (210–256 г/м <sup>2</sup> )
Внешний лоток для бумаги большой емкости	Размер носителя	A4 длинная сторона
	Вес носителя	60~256gsm
	Максимальная емкость лотка для бумаги	3000 листов
	Тип носителя	Обычная бумага (60–90 г/м <sup>2</sup> ), плотная бумага 1 (91–120 г/м <sup>2</sup> ), плотная бумага 2 (121–157 г/м <sup>2</sup> ), плотная бумага 3 (158–209 г/м <sup>2</sup> ), плотная бумага 4 (210–256 г/м <sup>2</sup> )
Встроенный лоток для бумаги большой емкости	Размер носителя	A4 длинная сторона
	Вес носителя	60~256gsm
	Максимальная емкость лотка для бумаги	2500 листов

**Примечание:** Для этого принтера рекомендуется стандартная бумага плотностью 80 г/м<sup>2</sup>.

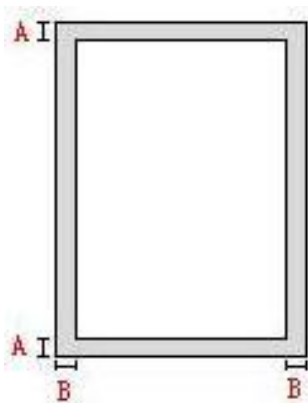
- Не рекомендуется использовать специальную бумагу в больших количествах, так как это может повлиять на срок службы принтера.
- Носители для печати, которые не соответствуют рекомендациям, приведенным в данном руководстве пользователя, могут привести к ухудшению качества печати, частым замятиям бумаги и чрезмерному износу принтера.
- Такие атрибуты, как вес, состав, текстура и влажность, являются важными факторами, влияющими на производительность принтера и качество печати.

При выборе носителя для печати учитывайте следующее:

1. Желаемый эффект печати: выбранный носитель для печати должен соответствовать требованиям задания на печать.
2. Гладкость поверхности. Гладкость носителя для печати влияет на четкость печати.
3. Некоторые носители для печати могут соответствовать всем рекомендациям по использованию, приведенным в этом разделе, но при этом все еще не давать удовлетворительных результатов печати. Это может быть связано с неправильной эксплуатацией, неподходящей температурой и влажностью или другими факторами, не зависящими от компании Pantum. Перед закупкой носителей для печати оптом убедитесь, что носители для печати соответствуют спецификациям, указанным в данном руководстве пользователя.

## Непечатаемая область и несканируемая область

Заштрихованные области обозначают непечатаемые и несканируемые области.



Назначение	Размер бумаги	Верхнее и нижнее поля (A)	Левое и правое поля (B)
Печатать	A3	5mm(0.197inch)	5mm(0.197inch)
	A4	5mm(0.197inch)	5mm(0.197inch)
Сканирование	A3	5mm(0.197inch)	5mm(0.197inch)
	A4	5mm(0.197inch)	5mm(0.197inch)

## Загрузка бумаги

- Примечание:** • Чтобы снизить риск нестабильности устройства, загружайте каждый лоток отдельно. Держите все остальные лотки закрытыми до тех пор, пока их не потребуется загрузить.
- Внешний вид принтера может различаться в зависимости от моделей и функций. Схема приведена только для справки.

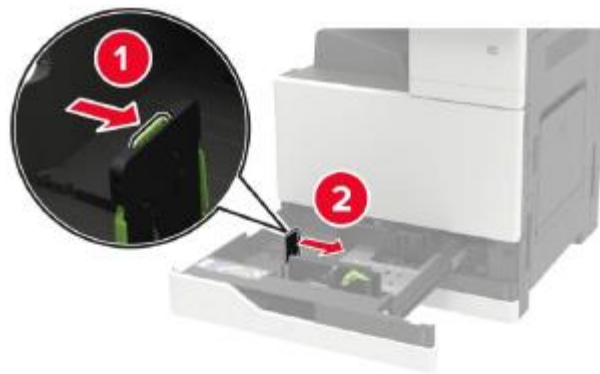
### Загрузка лотка для бумаги

1. Извлеките лоток для бумаги.

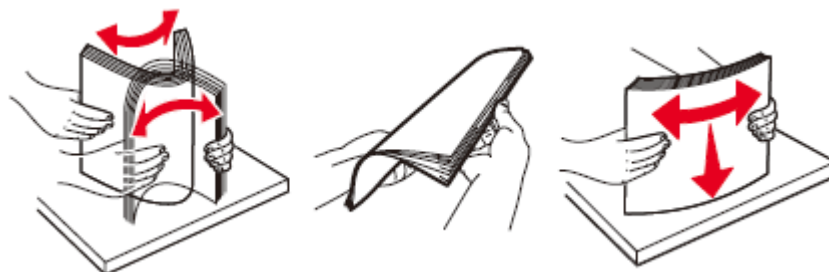
- Примечание:** • Не вынимайте лоток для бумаги, когда принтер занят.



2. Отрегулируйте направляющую в соответствии с размером загруженной бумаги.








3. Перед загрузкой разверните и выровняйте края бумаги.



#### 4. Загрузите бумагу.

- При использовании бумаги выполните одно из следующих действий:

Опция степплера не завершена	Опция степплера завершена
 <p>Односторонняя печать</p>	 <p>Односторонняя печать</p>
 <p>Двусторонняя печать</p>	 <p>Двусторонняя печать</p>
 <p>Односторонняя печать</p>	 <p>Односторонняя печать</p>
 <p>Двусторонняя печать</p>	 <p>Двусторонняя печать</p>

- Примечание:**
- Загружайте перфорированную бумагу отверстиями к передней или левой части лотка.
  - Не задвигайте бумагу в лоток.
  - Во избежание замятия бумаги убедитесь, что высота стопки ниже линии индикатора максимальной загрузки бумаги.

#### 5. Вставьте лоток для бумаги.

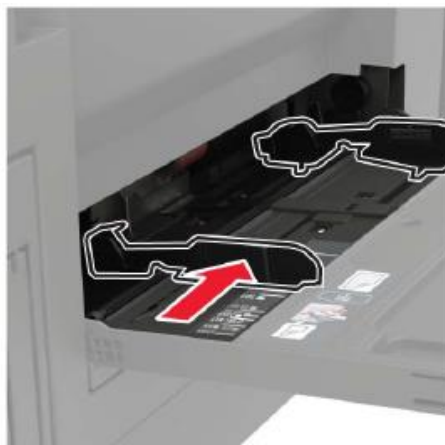
Если тип загруженной бумаги не является обычной бумагой, установите размер и тип бумаги на панели управления в соответствии с типом загруженной бумаги.

## Загрузка многофункционального податчика

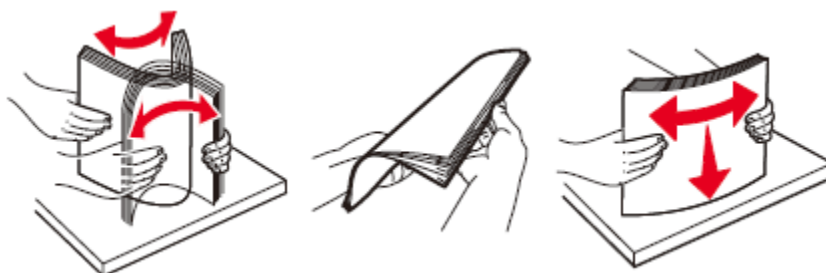
1. Откройте многофункциональный податчик.



2. Отрегулируйте направляющую в соответствии с размером загруженной бумаги.



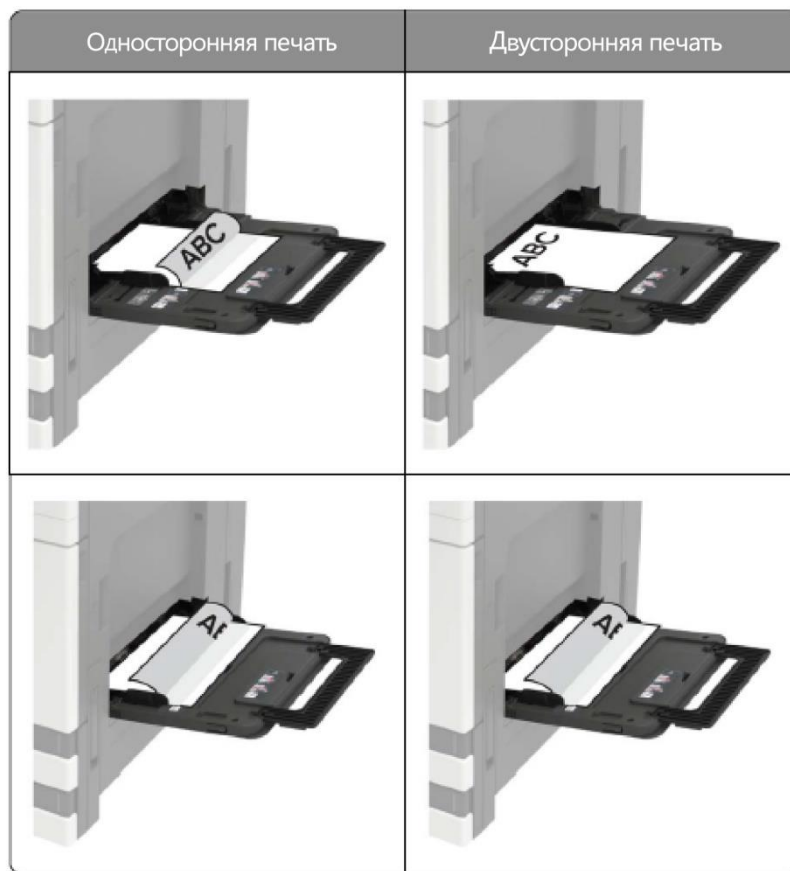
3. Перед загрузкой разверните и выровняйте края бумаги.





4. Загрузите бумагу или специальный носитель.

При использовании бумаги выполните одно из следующих действий:



5. На панели управления установите размер и тип бумаги в соответствии с загруженной бумагой.

## Шаги по использованию бумаги и оригиналов

**Примечание:** Внешний вид принтера может различаться в зависимости от моделей и функций.  
Схема приведена только для справки.

Требования к оригиналам:

Источник	Тип	Размер
Податчик документов (АПД)	Обычная бумага	A4 (длинная и короткая стороны), A3, A5 (длинная и короткая стороны), Big 16K (длинная и короткая стороны), 8K, JIS B6 (короткие стороны), A6 (короткие стороны)
Планшет	Обычная бумага, тонкая бумага, плотная бумага, прозрачные пленки, карточки, этикеточная бумага, конверты	A4 (длинная и короткая стороны), A3, A5 (длинная и короткая стороны), Big 16K (длинная и короткая стороны), 8K, JIS B4, JIS B5 (длинная и короткая стороны), Ststatement (короткая сторона), Letter (длинная и короткая стороны), Legal, Ledger

### Сканирование с помощью планшета

Шаги пользования:

1. Поднимите крышку сканера.



2. Поместите документ лицевой стороной вниз.



3. Выровните документ по соответствующему формату бумаги.

**Примечание:** • Если документ не соответствует ни одной из меток размера, совместите левый верхний угол документа со стрелкой.  
• Убедитесь, что в АПД нет документов. Если документ обнаружен в АПД, он будет иметь приоритет над документом на стекле экспонирования.

4. Осторожно опустите крышку сканера.



**Примечание:** • Дайте клею, чернилам или корректирующей жидкости на бумаге или документе полностью высохнуть, прежде чем помещать их на стекло экспонирования.  
• Шероховатая, рельефная, жирная, очень гладкая бумага или оригиналы плохо печатаются.  
• Убедитесь, что на бумаге нет пыли, ворса и т.п.  
• Храните бумагу на ровной поверхности в прохладном, сухом месте.  
• Во время сканирования с помощью планшета не открывайте крышку сканера, так как это может повлиять на качество изображения.

## Сканирование с использованием податчика документов (АПД)

Податчик документов поддерживает одностороннее сканирование и автоматическое двустороннее сканирование, как сканировать, см. в [Главе 8](#).

1. Загрузите оригинал лицевой стороной вверх, верхним краем вперед в податчик документов.



2. Отрегулируйте направляющую так, чтобы она плотно прилегала к бумаге.



# 03 Установка и удаление драйвера

---

## Установка драйвера

Данное устройство предоставляет приложения для установки драйверов для Windows. Мы рекомендуем Установку одним кликом, с помощью которой автоматическая установка драйверов будет быстрее и проще. В случае возникновения проблем при использовании Установки одним кликом, Вы можете попробовать другие методы установки.

**Примечание:** • панель установки драйвера отличается из-за типов и функций, схема только для справки.

### Установка одним кликом

Установка в один щелчок предлагает варианты установки через «Wi-Fi», «USB» и «проводную сеть». Вы можете выбрать то, с чем Вы больше всего знакомы, в соответствии с методами подключения, поддерживаемыми Вашим принтером.

### Подключение принтера через USB-кабель

1. Соедините принтер с компьютером через USB-кабель, включите принтер и компьютер.
2. Вставьте установочный CD-диск в дисковод компьютера:

Для Windows:

- Система Windows XP: автоматически начните установку.
- Системы Windows 7/Server 2012: включите автозапуск, нажмите на “Setup.exe” для начала установки.
- Система Windows 8: Когда окно “DVD RW драйвер” появится в правом верхнем углу рабочего стола, нажмите в любом месте всплывающего окна, а затем нажмите на “Setup.exe” для начала установки.
- Система Windows 10/11: Когда появится окно “DVD RW драйвер” в правом верхнем углу рабочего стола, нажмите в любом месте всплывающего окна, а затем нажмите на “Setup.exe” для начала установки.

**Примечание:** • Некоторые компьютеры не могут автоматически запускать CD-диски из-за системной конфигурации. Пожалуйста, щелкните два раза по иконке “Мой компьютер”, найдите “DVD RW драйвер”, затем щелкните два раза по “DVD RW Driver”, чтобы начать установку.

3. Прочтите и примите условия, содержащиеся в Лицензионном соглашении с конечным пользователем и Политике конфиденциальности, нажмите кнопку «Далее» в правом нижнем углу интерфейса, чтобы войти в интерфейс установки драйвера.

4. Установка запустится при нажатии «Установки одним щелчком» в разделе USB. Установка может занять некоторое время в зависимости от конфигурации вашего ПК. Пожалуйста, подождите.



5. После установки нажмите на кнопку «Пробная печать». Если ваш принтер распечатал тестовую страницу успешно, это значит, что драйвер установлен правильно.

### Подключите принтер посредством проводной сети

1. Включить источники питания принтера и компьютера.
2. Соединять компьютер с проводной сетью.
3. Соединять Ethernet кабель со соединением сети, обеспечить подключение принтера к сети, которая подключена к компьютеру (как настроить сеть, смотрите в [Разделу 4](#)).
4. Вставьте установочный CD-диск в дисковод компьютера:

Для Windows:

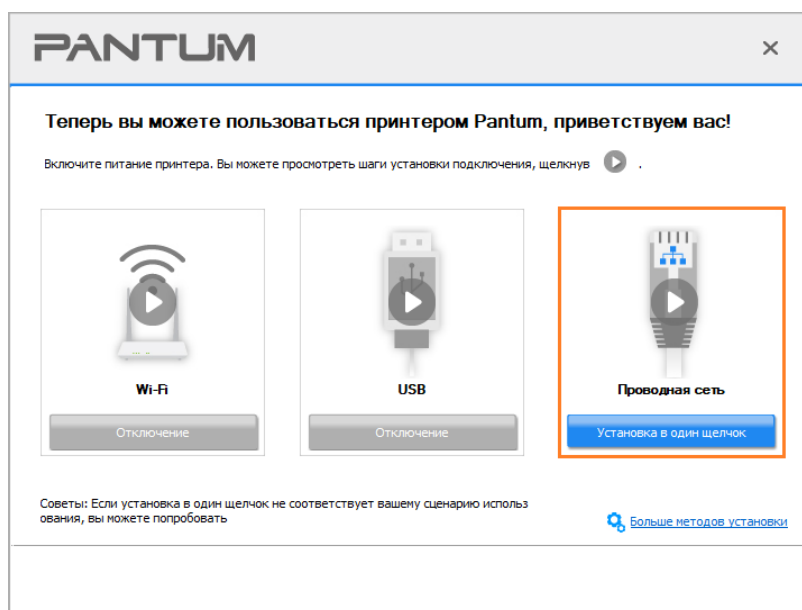
- Система Windows XP: автоматически начните установку.

- Системы Windows 7/Server 2012: включите автозапуск, нажмите на “Setup.exe” для начала установки.
- Система Windows 8: Когда окно “DVD RW драйвер” появится в правом верхнем углу рабочего стола, нажмите в любом месте всплывающего окна, а затем нажмите на “Setup.exe” для начала установки.
- Система Windows 10/11: Когда появится окно “DVD RW драйвер” в правом верхнем углу рабочего стола, нажмите в любом месте всплывающего окна, а затем нажмите на “Setup.exe” для начала установки.

**Примечание:** • Некоторые компьютеры не могут автоматически запускать CD-диски из-за системной конфигурации. Пожалуйста, щелкните два раза по иконке “Мой компьютер”, найдите “DVD RW драйвер”, затем щелкните два раза по “DVD RW Driver”, чтобы начать установку.

5. Прочтите и примите условия, содержащиеся в Лицензионном соглашении с конечным пользователем и Политике конфиденциальности, нажмите кнопку «Далее» в правом нижнем углу интерфейса, чтобы войти в интерфейс установки драйвера.

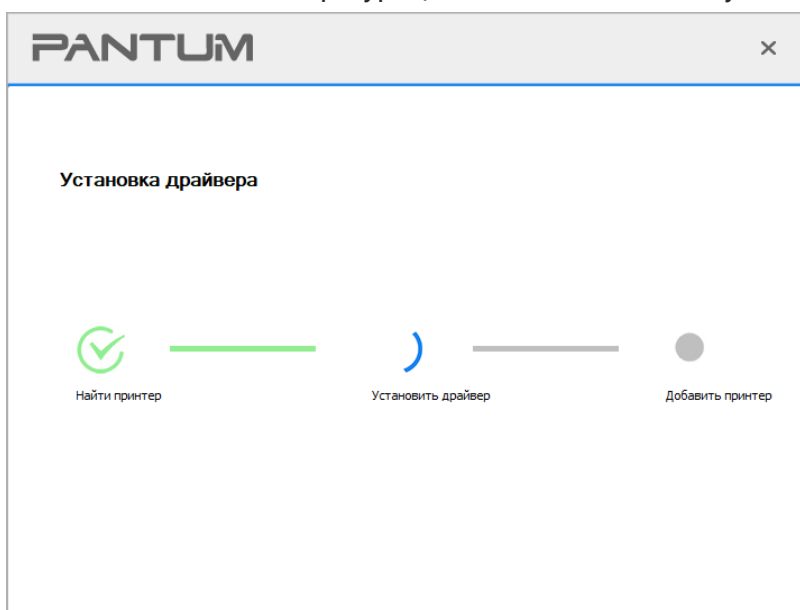
6. Нажмите кнопку «Установка в один щелчок» в разделе Проводная сеть для установки драйвера.



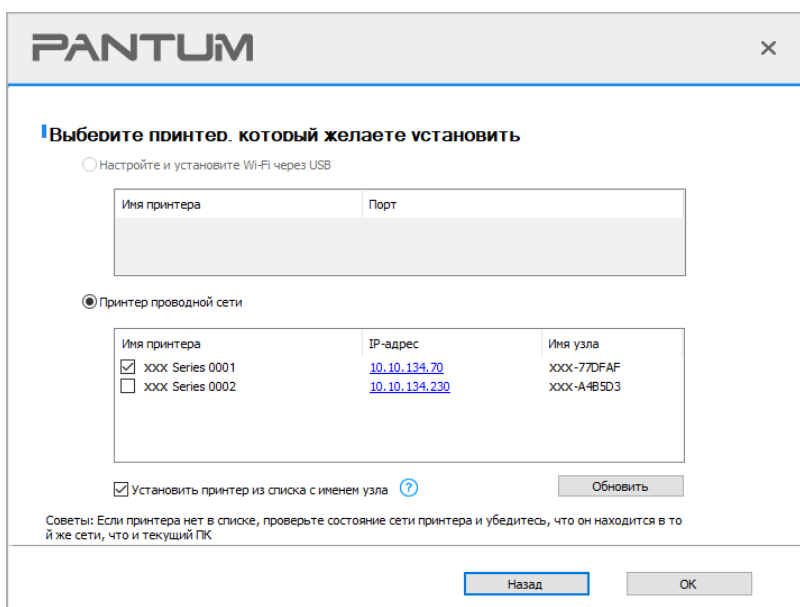
**Примечание:** • Вы можете поместить курсор мышки на кнопку “Установка в один щелчок”, чтобы получить всплывающую информацию и убедиться, является ли текущий принтер тем принтером, который вы хотите установить при помощи IP-адреса, прежде чем нажмете на кнопку.

• Вы можете проверить IP-адрес принтера при помощи “Страницы конфигурации сети (Пожалуйста, прочитайте [Разделу 9](#), чтобы узнать, как распечатать).

- Если Инструмент установки находит только один принтер, то установка запустится при нажатии «Установки одним кликом» в разделе Проводной сети. Установка может занять некоторое время в зависимости от конфигурации вашего ПК. Пожалуйста, подождите.



- Если Инструмент установки находит более одного принтера, отобразится список принтеров при нажатии «Установки одним кликом» в разделе Проводной сети. Выберите нужный принтер на основе IP-адреса проводной сети для Вашего принтера или имени хоста.



- Примечание:** Если необходимый вам принтер не присутствует в списке, нажмите на кнопку «Обновить», чтобы искать заново. Если принтер не найден, пожалуйста, проверьте, подсоединены ли принтер и компьютер к одной сети.
- Когда IP-адрес принтера изменится из-за установленного с идентификатором хоста драйвера, вы сможете напрямую распечатывать без переустановки драйвера. Если вам нужно установить драйвер принтера с идентификатором хоста, нажмите на флажок «Установить принтер из списка с именем узла».



7. После установки нажмите на кнопку “Пробная печать”. Если ваш принтер распечатал тестовую страницу успешно, это значит, что драйвер установлен правильно.

## Дополнительные методы установки

### Дополнительные методы установки для Windows

• Перед установкой драйвера, вам нужно узнать тип принтера, напечатайте пожалуйста информационный лист принтера и просмотрите наименование (как не печатать, смотри [Разделу 9](#)).

### Способ соединения и подключения USB

1. Соедините принтер с компьютером через USB-кабель, включите принтер и компьютер.

2. Вставьте установочный CD-диск в дисковод компьютера:

• Система Windows XP: автоматически начните установку.

• Системы Windows 7/Server 2012: включите автозапуск, нажмите на “Setup.exe” для начала установки.

• Система Windows 8: Когда окно “DVD RW драйвер” появится в правом верхнем углу рабочего стола, нажмите в любом месте всплывающего окна, а затем нажмите на “Setup.exe” для начала установки.

• Система Windows 10/11: Когда появится окно “DVD RW драйвер” в правом верхнем углу рабочего стола, нажмите в любом месте всплывающего окна, а затем нажмите на “Setup.exe” для начала установки.

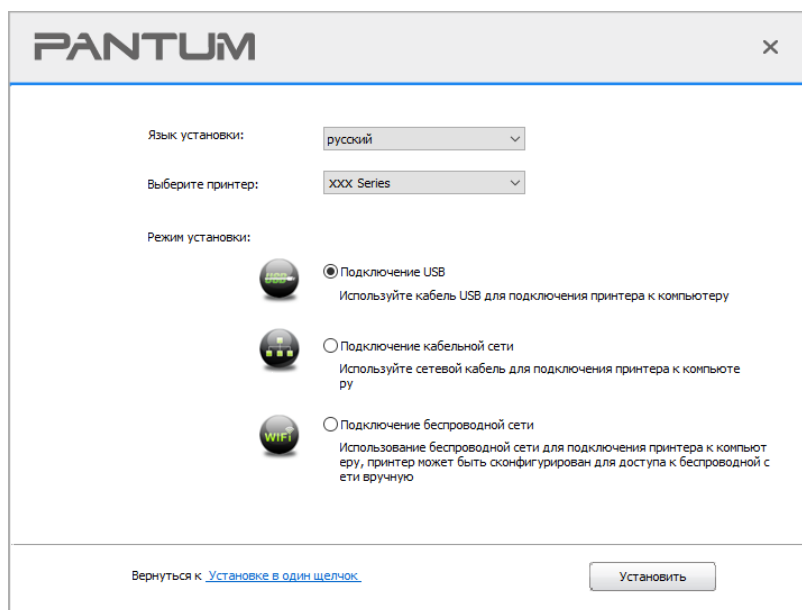
**Примечание:** Некоторые компьютеры не могут автоматически запускать CD-диски из-за системной конфигурации. Пожалуйста, щелкните два раза по иконке “Мой компьютер”, найдите “DVD RW драйвер”, затем щелкните два раза по “DVD RW Driver”, чтобы начать установку.

3. Прочтите и примите условия, содержащиеся в Лицензионном соглашении с конечным пользователем и Политике конфиденциальности, нажмите кнопку «Далее» в правом нижнем углу интерфейса, чтобы войти в интерфейс установки драйвера.

4. Нажмите «Дополнительные методы установки» в нижней части интерфейса установки для доступа.

5. Пожалуйста, выберите язык установки и модель принтера.

6. Выберите “Подключение USB” и нажмите на “Установить”.



7. Программное обеспечение установит драйвер автоматически. Процесс установки может занять некоторое время. Его длительность зависит от конфигурации вашего компьютера. Пожалуйста, ожидайте.

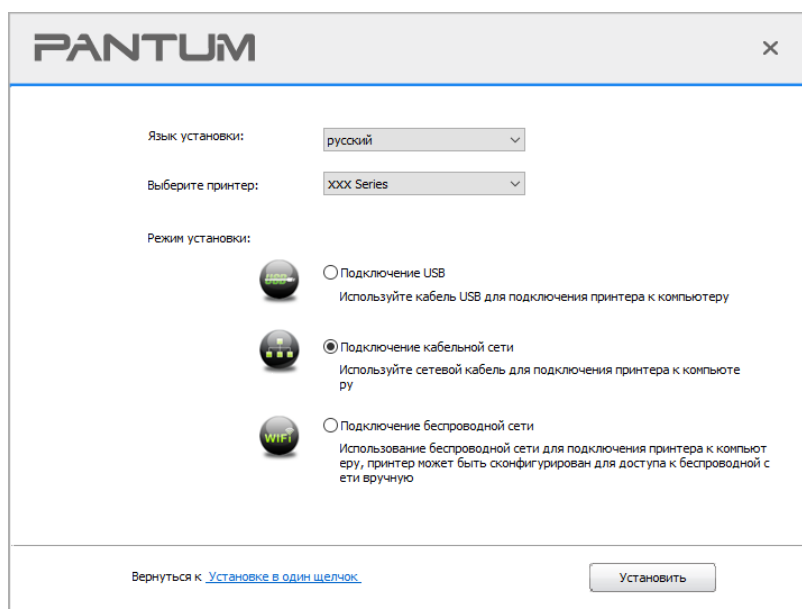
8. После установки нажмите на кнопку “Пробная печать”. Если ваш принтер распечатал тестовую страницу успешно, это значит, что драйвер установлен правильно.

### **Способ соединения и установки проводной сети (только для устройств с ETHERNET)**

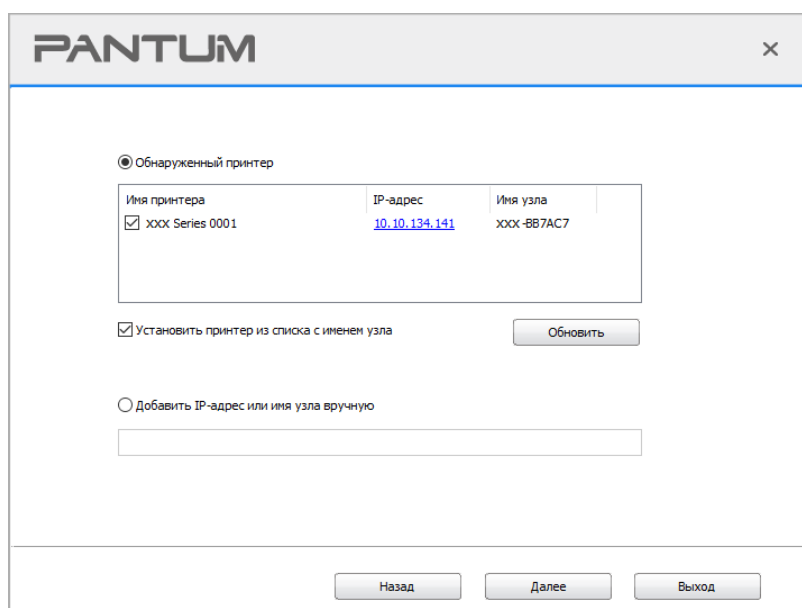
1. Включить источники питания принтера и компьютера.
2. Соединять компьютер с проводной сетью.
3. Соединять Ethernet кабель со соединением сети, обеспечить подключение принтера к сети, которая подключена к компьютеру (как настроить сеть, смотрите в [Разделу 4](#)).
4. Вставьте установочный CD-диск в дисковод компьютера:
  - Система Windows XP: автоматически начните установку.
  - Системы Windows 7/Server 2012: включите автозапуск, нажмите на “Setup.exe” для начала установки.
  - Система Windows 8: Когда окно “DVD RW драйвер” появится в правом верхнем углу рабочего стола, нажмите в любом месте всплывающего окна, а затем нажмите на “Setup.exe” для начала установки.
  - Система Windows 10/11: Когда появится окно “DVD RW драйвер” в правом верхнем углу рабочего стола, нажмите в любом месте всплывающего окна, а затем нажмите на “Setup.exe” для начала установки.

**Примечание:** • Некоторые компьютеры не могут автоматически запускать CD-диски из-за системной конфигурации. Пожалуйста, щелкните два раза по иконке “Мой компьютер”, найдите “DVD RW драйвер”, затем щелкните два раза по “DVD RW Driver”, чтобы начать установку.

5. Прочтите и примите условия, содержащиеся в Лицензионном соглашении с конечным пользователем и Политике конфиденциальности, нажмите кнопку «Далее» в правом нижнем углу интерфейса, чтобы войти в интерфейс установки драйвера.
6. Нажмите «Дополнительные методы установки» в нижней части интерфейса установки для доступа.
7. Пожалуйста, выберите язык установки и модель принтера.
8. Выберите «Подключение кабельной сети» и нажмите на «Установить».



9. Установщик найдет принтер автоматически, процесс поиска может занять некоторое время.
10. После поиска, выбирай принтер, с которым нужно соединять, кликните на «Далее».



**Примечание:** • Если в списке найденных принтеров отсутствует принтер, с которым вам нужно соединиться, то кликните на “обновление” для поиска еще раз.

- Когда IP-адрес принтера изменится из-за установленного с идентификатором хоста драйвера, вы сможете напрямую распечатывать без переустановки драйвера. Если вам нужно установить драйвер принтера с идентификатором хоста, нажмите на флажок “Установить принтер из списка с именем узла”.
- Если добавлять адрес IP или наименование ведущей машины вручную, то вам надо узнать адрес или наименование ведущей машины принтера, с которым вам надо соединиться. Если не узнаете, то напечатайте “страницу расположения сети” и просмотрите адрес IP и наименование ведущей машины (смотри на [Разделу 9](#)).

11. Программное обеспечение установит драйвер автоматически. Процесс установки может занять некоторое время. Его длительность зависит от конфигурации вашего компьютера. Пожалуйста, ожидайте.

12. После установки нажмите на кнопку “Пробная печать”. Если ваш принтер распечатал тестовую страницу успешно, это значит, что драйвер установлен правильно.

## Как удалить драйвер

### Способ удаления драйвера под Windows

В качестве примера для следующих операций используется Windows 7. Информация на экране вашего компьютера может отличаться в зависимости от операционной системы.

1. Откройте меню «Старт» вашего компьютера и выберите «Все программы».
  2. Нажмите «Pantum», затем «Pantum XXX Series».
- «XXX» в Pantum XXX Series обозначает модель продукта.
3. Нажмите «Удалить» и следуйте инструкциям в окне удаления, чтобы удалить драйвер.
  4. Перезагрузите компьютер после завершения удаления.

# 04 Настройки проводной сети (применимо к моделям с проводной сетью)

---

Для принтеров, поддерживающих печать по проводной сети, можно подключить принтер к сети, чтобы управлять принтером для печати по проводной сети.

## Установите IP-адрес

IP-адрес принтера можно получить автоматически с помощью функции DHCP или задать вручную.

### Автоматическая настройка

По умолчанию на принтере включена функция автоматической настройки DHCP.

1. Подключите принтер к сети с помощью сетевого кабеля и завершите подготовку к включению.

2. Принтер автоматически получит IP-адрес, назначенный сервером. В зависимости от сетевой среды получение IP-адреса может занять несколько минут.

Вы можете распечатать «Страницу конфигурации сети», чтобы просмотреть IP-адрес принтера или просмотреть информацию о сети через панель управления принтера. Если IP-адрес не указан, проверьте сетевую среду или подождите несколько минут и повторите попытку.

**Примечание:** Если DHCP-серверу не удастся автоматически назначить IP-адрес, принтер автоматически получит назначенный системой локальный адрес: 169.254.xxx.xxx.

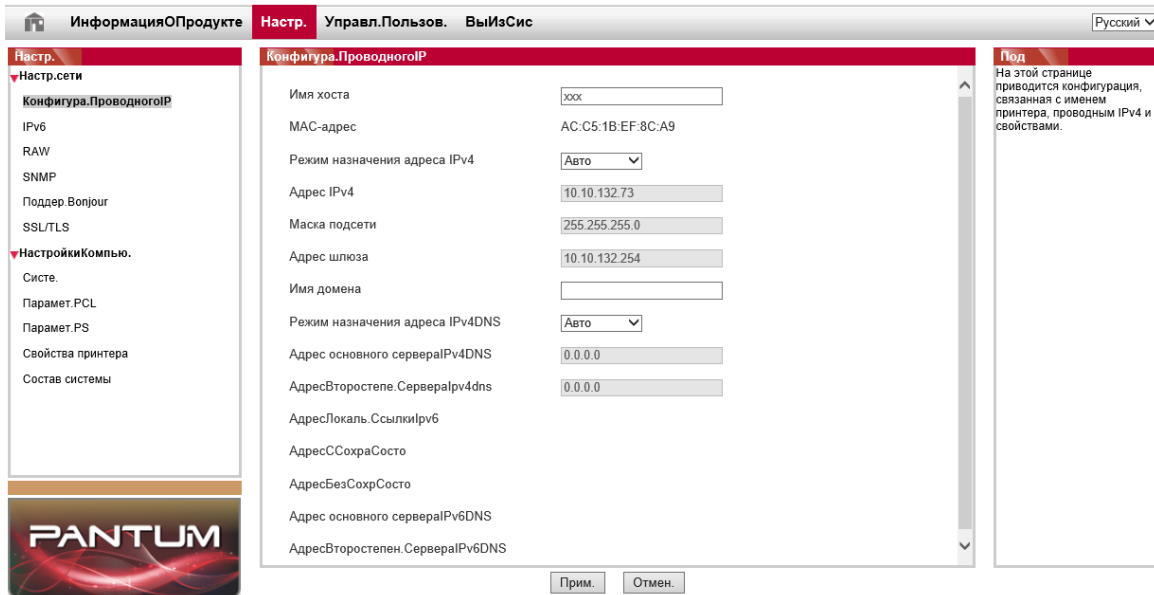
### Ручная настройка

Вручную установите IP-адрес принтера с помощью панели управления принтера.

Устанавливать вручную адрес IP принтера путем внутреннего сервера Web.

# 05 Сервер Web

Вы можете управлять установками принтера с помощью внутреннего сервера Web.



## Запуск внутреннего сервера Web

1. Включайте источники питания принтера и компьютера.
2. Подключайте принтер со сетью, обеспечьте подключение принтера к сети, к которой компьютер также подключен.
3. Ведите адрес IP принтера в адресном поле браузера Web для старта внутреннего сервера Web.

Просмотрите адрес IP принтера через контрольную панель или не печатайте "Стр.настр.сети" для просмотра IP-адреса принтера.

**Примечание:** • Советуем пользователю Windows использовать мейнкрсофт браузер IE8.0 (или больше версия) или браузер CHrome 1.0(или больше браузер), пользователю Mac использовать Сафари 4.0 (или больше версия). Вне зависимости от вид браузера, обеспечьте, что всегда пользоваться JavaScript и Cookies. Если использовать другой браузер, то обеспечьте его совмещать с HTTP 1.0 и HTTP 1.1.

• Если компьютер не может посещать внутренний сервер Web принтера, может быть компьютер и принтер не были в одинаковой сети, просмотрите вашу локальную сеть или уточните администратора вашей сети.

4. Кликните на выбор Войти, ведите имя пользователя и пароль (имя потребителя по умолчанию представляет собой admin, начальный пароль-000000), кликните на "Войти".

**Примечание:** • Рекомендуем вам изменять пароль по умолчанию для безопасности, вы можете входить в меню "Управление пользователями" для изменения шифров.

## Установка адреса IP

Перед установки адреса IP, вам надо соединять принтер со сетью.

1. Если модель была проводной сетью, то соединять Ethernet со сетевым соединением принтера, соединять принтер с проводной сетью.

### Установка IPv4

Установки адреса Pv4 принтера делятся на DHCP автоматическую установку и ручную установку, принтер по умолчанию включает функцию DHCP автоматическую установку. Если нужно устанавливать постоянный адрес IPv4 для принтера, то вы можете устанавливать адрес IPv4 принтера вручную.

1. Включайте источник питания принтера, подключайте принтер со сетью.
2. Регистрируй внутренний сервер Web.
3. Кликнете на "Настройки"- "Настройки сети"- "Настройки протокола"- "Настройка IP проводной сети".
4. Установляй способ установки адреса IPv4 в "Вручную".
5. Ввози "IPv4-адрес", "Маска подсети", "Адрес шлюза", кликните на "Применить".

### Установка IPv6

1. Включайте источник питания принтера, подключайте принтер со сетью.
2. Регистрируй внутренний сервер Web.
3. Кликнете на "Настройки"- "Настройки сети"- "Настройки протокола"- "IPv6".
4. Выбирай "Включить протокол IPv6" и "Включить DHCPv6"(выбирать по умолчанию), кликните на "Применить".

Вы можете обновить браузер, промотреть "IPv6-адрес локальной ссылки" и "Адрес с отслеживанием состояния".

**Примечание:** Принтер поддерживает нижеследующие аредсы IPv6 для печати и управления сетью• Адрес местного локального сети хода IPv6: адрес местного локальной сетиIPv6 автоматической установки (адрес с началом FE80).  
• Адрес с состоянием: адрес IPv6, установленный серверомDHCPv6 (если в сети отсутствует серверDHCPv6, адрес с состоянием не может устанавливаться).  
• Адрес без положения: адрес IPv6, установленный автоматически сетевым маршрутизатором.

## Установка машины

Вы можете добавлять в адресную книгу почтовые адреса, распределять извещение по электронной почте, устанавливать время покоя, восстановить заводские установки через страницу установки машины.

### Извещение по электронной почты

Если вы устанавливаете извещение по электронной почты, при отсутствии бумаги и других чрезвычайных случаях у принтера, будет направлять сообщение на указанную электронную почту вами. Вы сможете получать почту, только правильно настроив эту функцию, уточните у администратора сети для получения конкретных шагов установки электронной почты.

Перед установкой извещения электронной почты, вам надо сначала зарегистрировать внутренний сервер Web.


### **I. Настройка клиентской части SMTP**

1. Кликни на "Настройки"->"Настройки сети"->"Настройки протокола"->"SMTP".
2. Введите адрес сервера SMTP, установите имя регистрации и пароль почты адресанта в странице SMTP, кликните на "Применить".

### **II. добавление адреса почты адресанта**

1. Кликни на "Настройки"->"Настройки компьютера"->"Адресная книга".
2. Нажмите «Адресная книга эл. почты» – «Новое», введите контактное имя и адрес эл. почты, затем нажмите «Применить».

### **III. Установка извещения электронной почты**

1. кликни на "Настройки"->"Настройки компьютера"->"Уведомление по эл. почте".
2. Нажмите «» и выберите адрес эл. почты, который будет добавлен во всплывающий список контактов.

Или, отметьте «Адрес X» (например, Адрес 1) и вручную введите адрес эл. почты для добавления.

3. Отметьте нужный адрес эл. почты и содержание уведомления и нажмите «Применить».

### **Установка время покоя**

Если вы хотите изменить время ожидания принтера, вы можете установить его через встроенный веб-сервер (принтер, установленный через сетевое соединение).

1. Регистрируй внутренний сервер Web.
2. Кликни на "Настройки"->"Настройки компьютера"->"Система".
3. выбирай время покоя согласно вашей требованию, кликни на "Применить".

### **Восстановить заводскую установку через сервер Web**

1. Регистрируй внутренний сервер Web.
2. кликни на выбор "Управление пользователями", кликни на "Восстановить заводские настройки", принтер перезапустит автоматически после совершения отправочной установки.

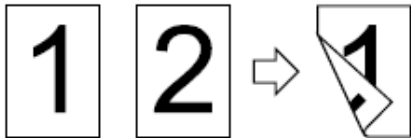
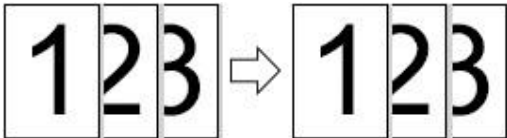
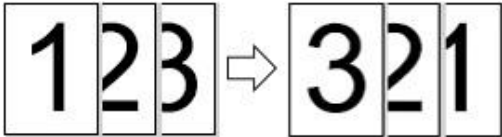




**Примечание:** • После установки отправочной установки принтера, имя пользователя и администратора восстановиться в admin, пароль регистрации-000000.  
• Вы еще можете восстановить отправочную установку с помощью кнопки в контрольной панели принтера.



# 06 Печать

## Функция печати

Установите функции печати через «Старт» – «Оборудование и принтер» – выбрать соответствующий принтер – нажать правую кнопку мыши – «Основные параметры печати», некоторые из функций следующие:

Функция	Изображения
Автоматическая двусторонняя печать	
Печатать последовательно	
Печатать в обратном порядке	
Несколько страниц в одной	
Масштабировать печать	
Брошюра	
Настраиваемый формат	

**Примечание:** В приведенном выше описании в качестве примера используется система Windows 7.

- Вы можете открыть основные параметры печати и нажать кнопку «Справка», чтобы просмотреть пояснения к конкретным функциям.

## Настройка печати

### Настройка параметров печати

Существует два способа задать параметры печати (например, тип бумаги, размер бумаги и источник бумаги) перед отправкой задания на печать.

Операционная система	Временно изменить настройки задания на печать	Изменить настройки по умолчанию навсегда
Windows 7	1. Откройте меню файлов – Печать – Выбрать принтер – Свойства принтера (конкретные шаги зависят от операционной системы).	1. Щелкните меню Пуск - Панель управления - Оборудование и принтер. 2. Щелкните правой кнопкой мыши значок принтера, выберите «основные параметры печати», измените параметры и сохраните их.

**Примечание:** Настройки прикладного программного обеспечения имеют приоритет над настройками принтера.

### Автоматическая двусторонняя печать

Это устройство поддерживает автоматическую двустороннюю печать на обычной бумаге, плотной бумаге 1, плотной бумаге 2, плотной бумаге 3 и плотной бумаге 4. Форматы бумаги, поддерживаемые для автоматической двусторонней печати: 8K, Big 16K короткая сторона, Big 16K длинная сторона, A3, A3Wide, A4 короткая сторона, A4 длинная сторона, A5 короткая сторона, A5 длинная сторона, A6 короткая сторона, JIS B4, JIS B5 короткая сторона, JIS B5, длинная сторона, JIS B6 короткая сторона, Executive короткая сторона, Executive длинная сторона, Folio, Statement короткая сторона, Ledger, Legal, Letter короткая сторона, Letter, длинная сторона, SRA3.

**Примечание:** Некоторые виды бумаги не подходят для автоматической двусторонней печати, и попытка автоматической двусторонней печати может привести к повреждению принтера.

- Информацию о загрузке бумаги и типах носителей для печати из лотка см. в [Главе 2](#).

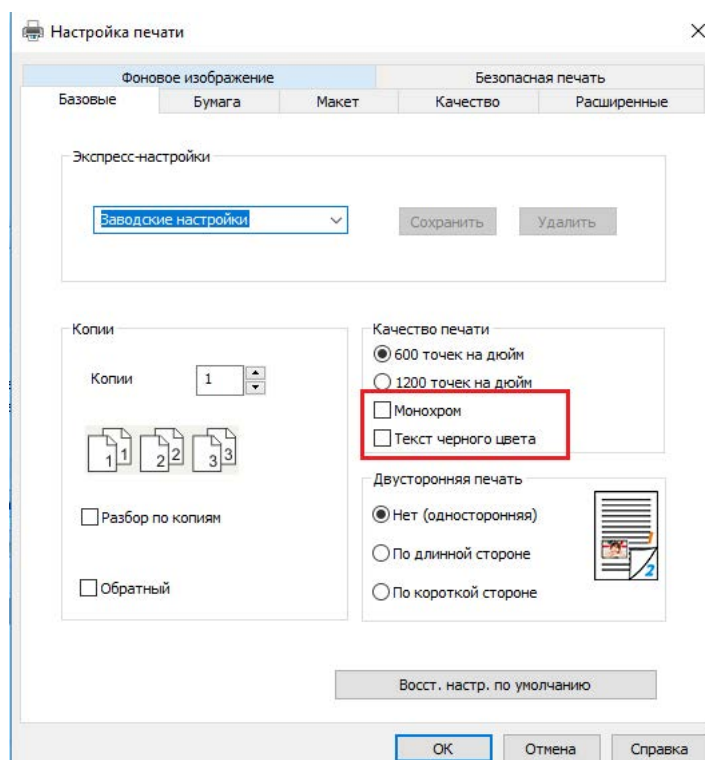
## Как выполнить автоматическую двустороннюю печать

1. Откройте задание на печать, которое вы хотите распечатать, из приложения, например Блокнота.
2. Выберите «Печать» в меню «Файл».
3. Выберите подходящую модель принтера.
4. Щелкните "Основные параметры", чтобы настроить печать.
5. Выберите «Двусторонняя печать» под вкладкой «Основные», выберите параметр «Длинная сторона» или «Короткая сторона».
6. Нажмите ОК, чтобы завершить настройку параметров печати. Нажмите «Печать» для автоматической двусторонней печати.

## Цвет печати

Принтер поддерживает цветную печать, черно-белую печать и печать текста черным цветом. Если вам нужно изменить его, выполните следующие действия:

1. Откройте файл, который хотите напечатать, щелкните меню «Файл» в левом верхнем углу, выберите «Печать» и вызовите драйвер принтера.
2. Выберите подходящую модель принтера.
3. Щелкните Свойства/Основные параметры принтера, чтобы настроить печать.
4. В соответствии с вашими потребностями отметьте нужный эффект печати.

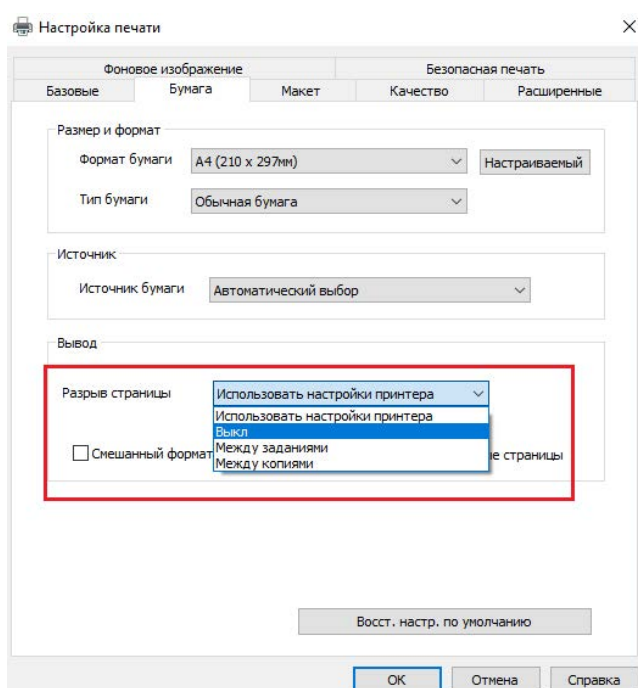


**Примечание:** • Если вы не установите ни одного флажка, результат печати будет цветным.  
• Если вы отметите "Черно-белая печать", результат печати будет черно-белым.  
• Если установите флажок "Печатать текст черным цветом", эффект печати будет напечатан черным цветом, как и текст, а графика и изображения будут напечатаны цветными. Если приложение распознает шрифт как изображение, принтер может распечатать текст в цвете.

## Печать с разрывом страницы

Принтер поддерживает функцию добавления разрывов страниц между напечатанными текстами. Эту функцию можно включить или отключить в настройках принтера, между заданиями печати и между копиями. При необходимости можно вносить изменения посредством следующих шагов:

1. Откройте файл, который хотите напечатать, щелкните меню «Файл» в левом верхнем углу, выберите «Печать» и вызовите драйвер принтера.
2. Выберите подходящую модель принтера.
3. Щелкните Свойства/Основные параметры принтера, чтобы настроить печать.
4. Перейдите к интерфейсу параметра «Бумага» и выберите пункт «Разрыв страницы».
5. Поставьте флажок в поле, чтобы при необходимости выбрать желаемый эффект печати.



**Примечание:** Разрыв страницы также можно установить непосредственно при помощи кнопок на панели управления принтера.

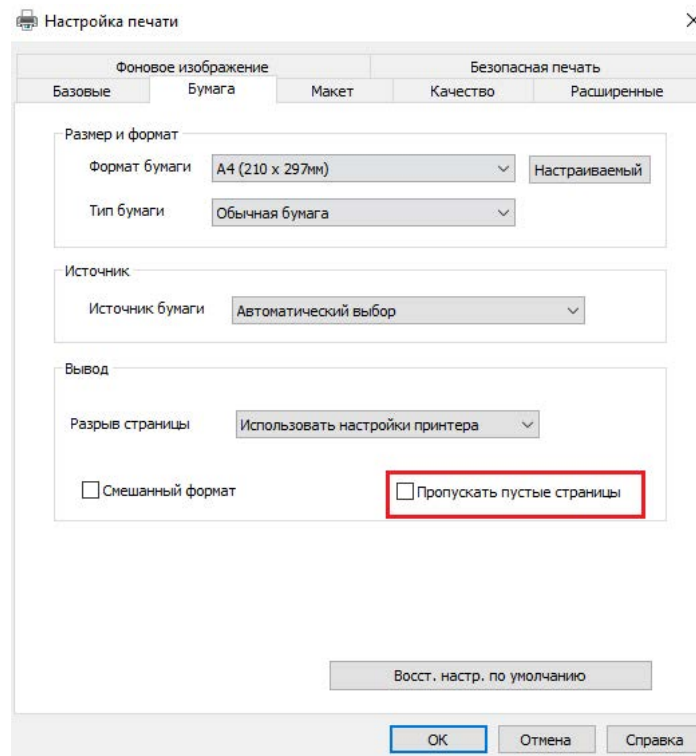
•Если вы решите использовать настройки принтера, соответствующие параметры регулировать будет нельзя, но при этом будут применены параметры, заданные на панели управления принтера.

## Пропускать пустые страницы

Этот принтер поддерживает функцию пропуска пустых страниц в документе для печати. При необходимости можно вносить изменения посредством следующих шагов:

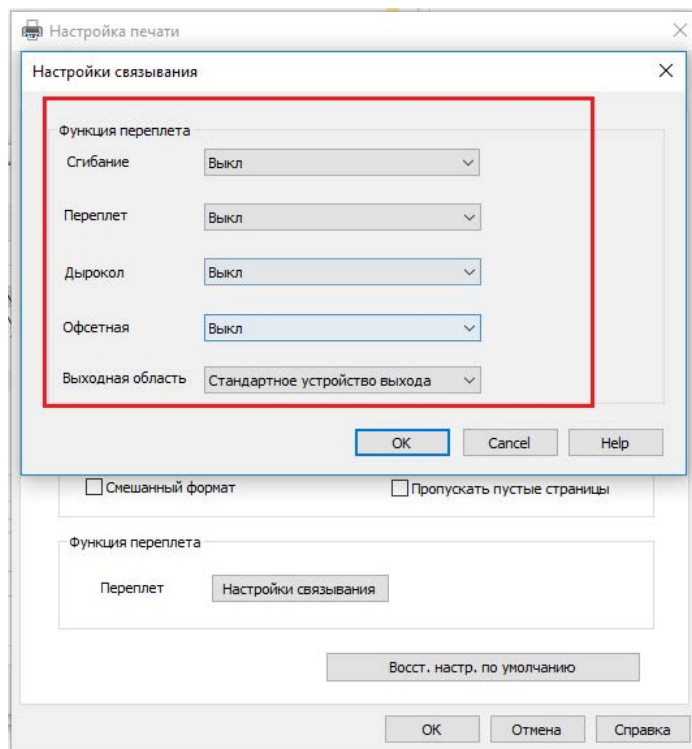
1. Откройте файл, который хотите напечатать, щелкните меню «Файл» в левом верхнем углу, выберите «Печать» и вызовите драйвер принтера.
2. Выберите подходящую модель принтера.
3. Щелкните Свойства/Основные параметры принтера, чтобы настроить печать.

4. Перейдите к интерфейсу параметра «Бумага» и выберите пункт «Пропускать пустые страницы».
5. Щелкните «ОК», чтобы завершить настройку печати. Щелкните пункт «Печать», чтобы реализовать эффект печати в виде пропуска пустых страниц.



## Функция переплетения

Если вы установили дополнительный степлер, вы можете установить «Складывани», «Смещение», «Переплет», «Выходной лоток» и «Перфорация» для «Функция переплета» в интерфейсе «Бумага» в основных параметрах печати.



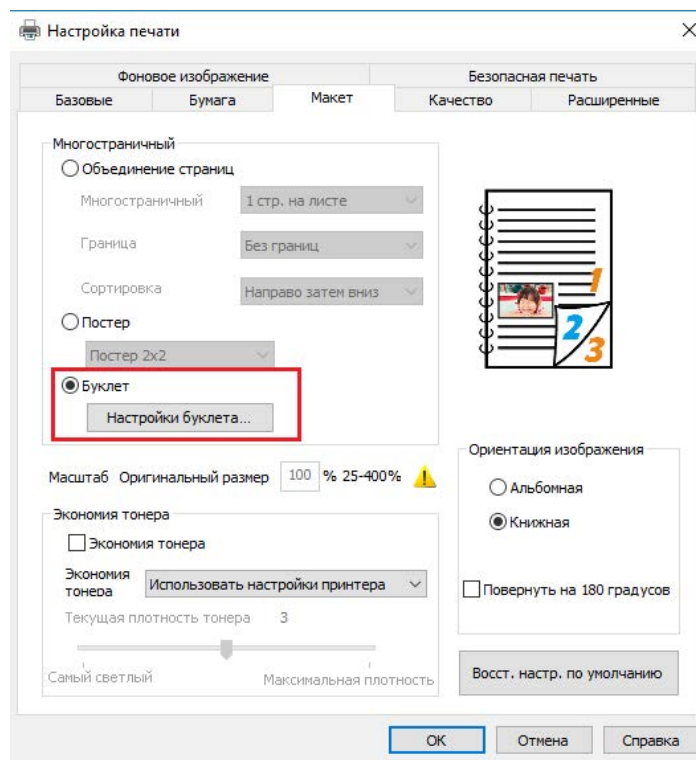
**Примечание:** • Если вы решите использовать настройки принтера, вы не сможете настроить соответствующие параметры, но будут применяться параметры, установленные на панели управления принтера.

## Печать брошюры

- Примечание:**
- "Брошюра", "Несколько страниц в одном" и "Масштабирование" нельзя использовать одновременно.
  - Используйте с "последовательная печать", если вы хотите включить функцию брошюры.
  - Если вы хотите включить брошюру, выберите любой из форматов SRA3, A3, A4, A5, A6, 8K, Big 16K, JIS B4, JIS B5, JIS B6, Letter, Legal, Ledger, Executive, Folio, A3Wide, Statement.
  - Когда выбрана брошюра, поскольку она должна использоваться с двусторонней печатью, двусторонняя печать выбирается автоматически и не может быть отменена.

Шаги печати брошюры:

1. Откройте файл, который хотите напечатать, щелкните меню «Файл» в левом верхнем углу, выберите «Печать» и вызовите драйвер принтера.
2. Выберите подходящую модель принтера.
3. Щелкните Свойства/Основные параметры принтера, чтобы настроить печать.
4. Войдите в интерфейс опций «Макет» и выберите «Брошюра».



- Примечание:**
- Если вы хотите установить другие параметры печати брошюры, например переплет и т. д., нажмите кнопку «Настройки брошюры...», задайте необходимые параметры печати в интерфейсе «Настройки брошюры» и нажмите кнопку «ОК».

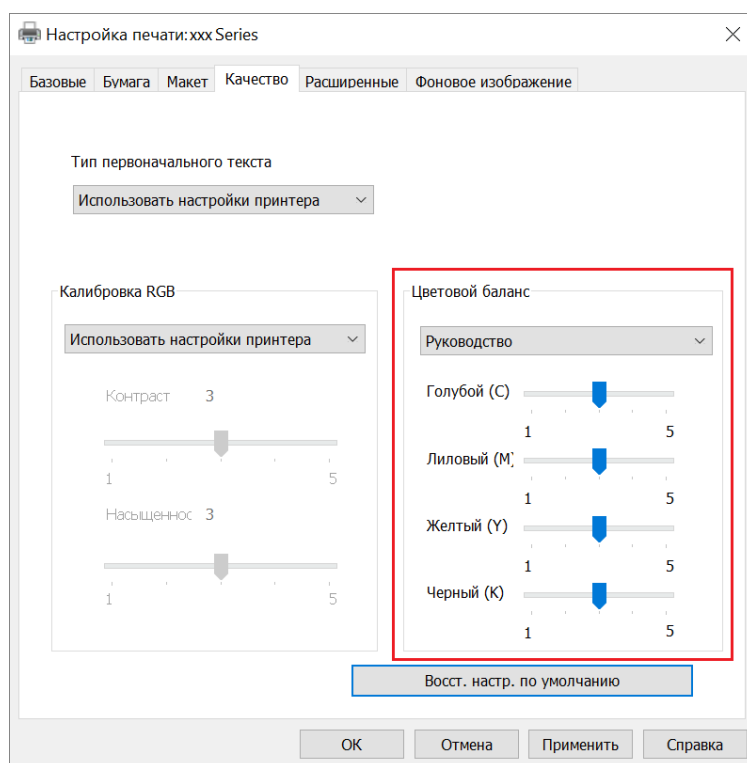
5. Нажмите ОК в левом нижнем углу, чтобы завершить настройку параметров печати. Нажмите «Печать» для печати брошюры.

**Примечание:** При выборе параметра «Печать брошюры» документ перестраивается, и на каждой стороне бумаги печатаются две страницы, которые затем можно согнуть, чтобы получилась книжная брошюра.

## Цветовой баланс

Цветовой баланс регулирует количество тонера, используемого для каждого цвета. При необходимости вы можете внести изменения, выполнив следующие действия.

1. Откройте файл, который хотите напечатать, щелкните меню «Файл» в левом верхнем углу, выберите «Печать» и вызовите драйвер принтера.
2. Выберите подходящую модель принтера.
3. Щелкните Свойства/Основные параметры принтера, чтобы настроить печать.
4. Войдите в интерфейс опций «Качество».
5. Выберите «Вручную» в поле «Цветовой баланс», чтобы настроить параметры количества каждого тонера, используемого в печатном документе.



**Примечание:** Если вы решите использовать настройки принтера, вы не сможете отрегулировать параметры цветового баланса, но будут применены параметры расширенных настроек портрета на панели управления принтера.

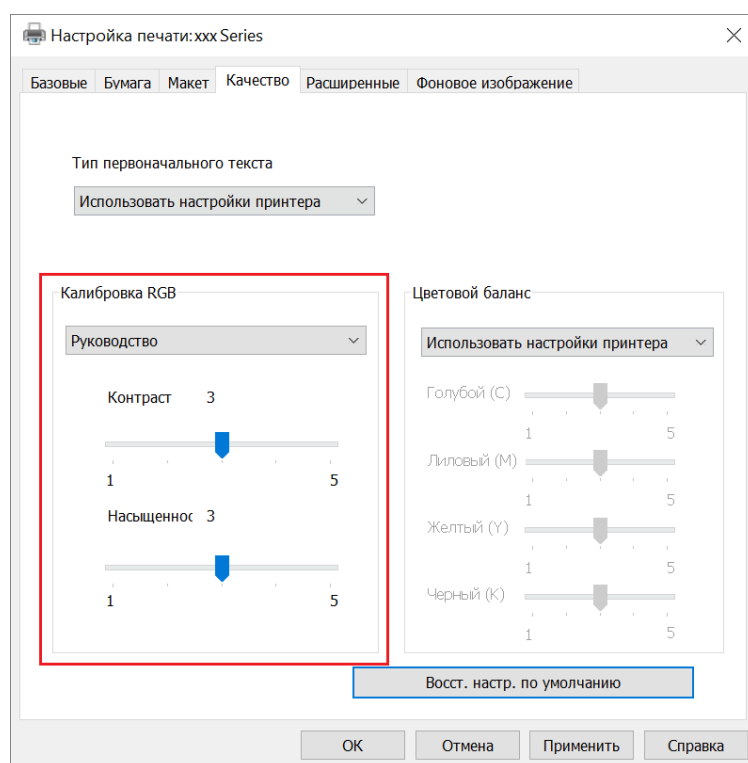


## Коррекция RGB

Коррекция RGB используется для регулировки контрастности и насыщенности цветного вывода.

При необходимости вы можете внести изменения, выполнив следующие действия.

1. Откройте файл, который хотите напечатать, щелкните меню «Файл» в левом верхнем углу, выберите «Печать» и вызовите драйвер принтера.
2. Выберите подходящую модель принтера.
3. Щелкните Свойства/Основные параметры принтера, чтобы настроить печать.
4. Войдите в интерфейс опций «Качество». В опции «Коррекция RGB» отрегулируйте контрастность и насыщенность.

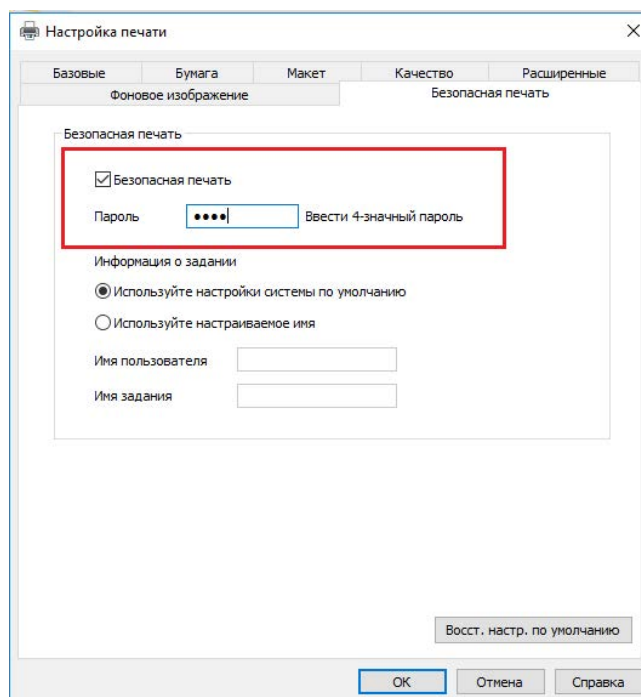


**Примечание:** • Если вы решите использовать настройки принтера, вы не сможете отрегулировать параметры коррекции RGB, но будут применены параметры расширенных настроек портрета на панели управления принтера.

## Безопасная печать

Вы можете настроить ПК для сохранения задания печати в памяти принтера, пока не введете пароль для начала задания печати с панели управления принтера.

1. Откройте документ. Щелкните пункт Файл - Печать.
2. Щелкните Свойства, Предпочтения, Параметры или Настройки.
3. Выберите параметр «Безопасная печать» в интерфейсе «Предпочтения печати» и поставьте флажок на функции «Безопасная печать».
4. Введите 4 цифры в поле «Пароль», которые будут сохранены как пароль для проверки подлинности для безопасной печати.



**Примечание:** Своевременность настройки пользовательского пароля зависит от метода настройки.

5. Щелкните «ОК»,
6. Щелкните «Печать», чтобы отправить задание безопасной печати.
7. На панели управления принтера выберите пункт «Безопасная печать», затем выберите соответствующего пользователя для настроенной информации безопасной печати.

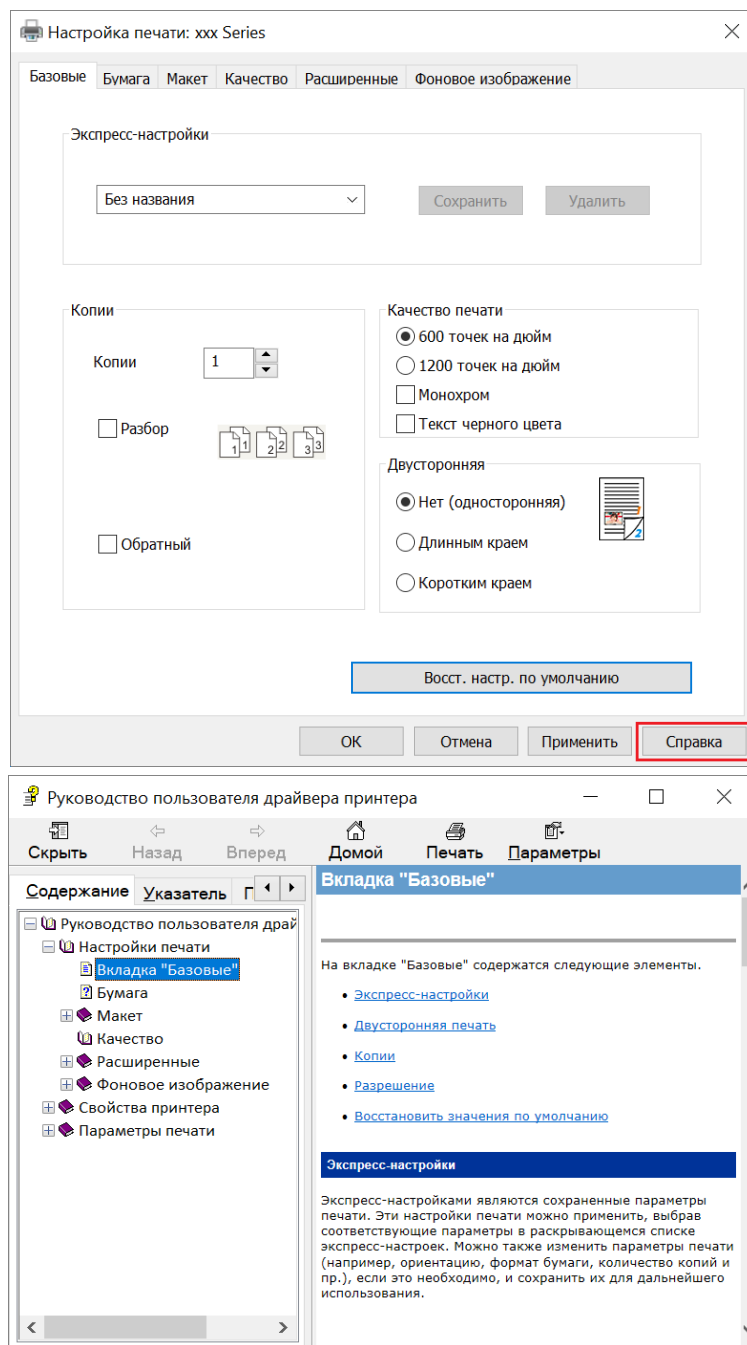
**Примечание:** По умолчанию для информации задания печати выбрано «Использовать настройки системы по умолчанию», при этом именем пользователя для задания безопасной печати является имя учетной записи пользователя компьютера. (Чтобы увидеть имя учетной записи пользователя компьютера, на ПК щелкните меню «Пуск»-Панель управления-Учетные записи пользователей.)  
Именем задания печати является имя документа, подлежащего печати.

8. Выберите документ, которые желаете печать. Введите пароль для печати документа. Для завершения печати следуйте подсказкам в интерфейсе.

- Примечание:** •После успешного завершения задания безопасной печати данное задание безопасной печати удаляется.
- После перезапуска принтера все данные безопасной печати, хранимые в памяти, будут удалены.

## Открыть файл справки

Вы можете открыть «Основные параметры печати» и нажать кнопку «Справка» (только для системы Windows). В файле справки есть инструкция по эксплуатации принтера, и вы можете узнать о параметрах, связанных с печатью.



## Способ печати

Это устройство поддерживает печать с лотка 1, печать с лотка 2, печать с лотка 3, печать с лотка 4, печать с многофункционального податчика и печать с лотка большой емкости. Состояние по умолчанию — автоматический выбор, т. е. после выдачи задания принтер автоматически проверяет, соответствует ли бумага, помещенная в лоток, выданному вами размеру бумаги. Если они совпадают, распечатает. Если они не совпадают, на главном экране принтера появится соответствующая подсказка.

- Примечание:**
- Если для печати необходимо использовать лоток 3, лоток 4 и лоток большой емкости, установите 2 лотка на 500 листов и лоток большой емкости на 3000 листов.
  - Меры предосторожности при загрузке бумаги см. в [Главе 2](#).
  - См. [главу 2](#) о типах носителей для печати из лотка.

## Отменить печать

В процессе печати, если вам нужно отменить задание, нажмите кнопку «Отмена» на главном экране, чтобы отменить текущее задание.

# 07 Копировать

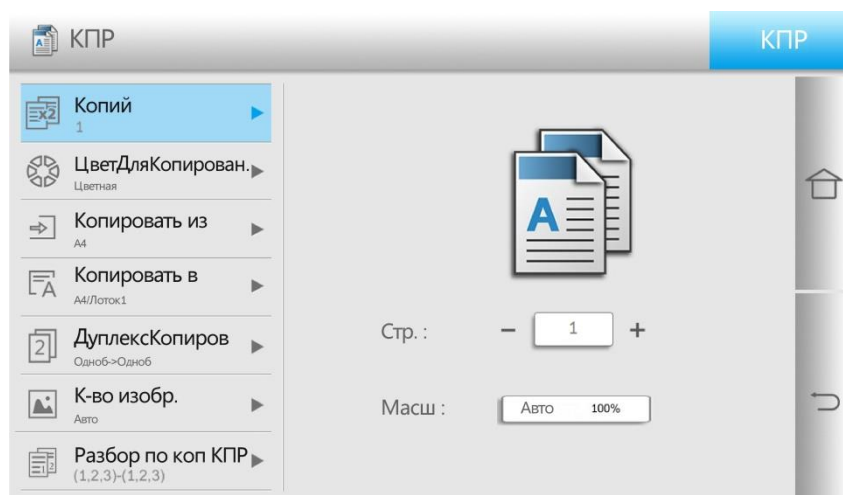
## Функция копирования

Функция копирования	Описание	
Цвет копирования	Эффект печати может быть установлен как цветной или черно-белый.	
Источник копирования	Размер бумаги оригинала может быть установлен.	
Копировать на	Можно установить указанный формат бумаги и лоток для бумаги.	
Двустороннее копирование	Возможно двустороннее копирование оригиналов.	
Обычное копирование	Качество изображения	Установите режим качества изображения, чтобы улучшить эффект копирования.
	Последовательно	Оригиналы распечатываются последовательно
	Масштабировать	Уменьшите или увеличьте размер копируемого изображения.
	Несколько страниц в одной	Распечатайте многостраничный документ на одном листе бумаги.
	Копия буклета	Набор и печать оригиналов для копирования в формате книги.
Копирование ID	Цветной режим	Можно установить цвет выходного изображения.

## Как копировать

1. Нажмите кнопку «Копировать»/«Копировать ID» на главном экране.
2. Загрузите оригинал в податчик документов лицевой стороной вверх (только при обычном копировании) или лицевой стороной вниз на стекло экспонирования (см. [главу 2](#) о том, как разместить оригинал).

3. Нажмите кнопку «Копировать» в правом верхнем углу, чтобы начать копирование.



4. Если оригинал помещен на стекло экспонирования, после сканирования одной страницы появится запрос «Сканировать следующую страницу». Если есть следующая страница, выньте отсканированный оригинал, поместите следующую страницу на стекло экспонирования и нажмите «Сканировать следующую страницу». Нажмите «Завершить сканирование», когда все страницы будут отсканированы.

## Отменить копирование

Чтобы отменить задание копирования, нажмите кнопку «Отмена» на главном экране.

## Настройка обычного копирования

Для лучшего эффекта копирования вы можете изменить соответствующие настройки через меню настроек.

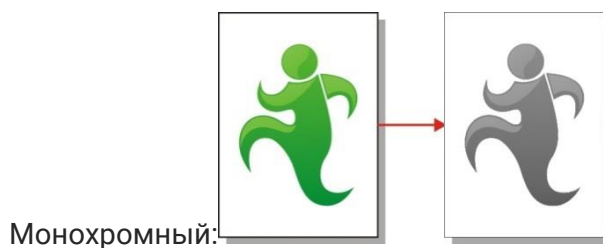
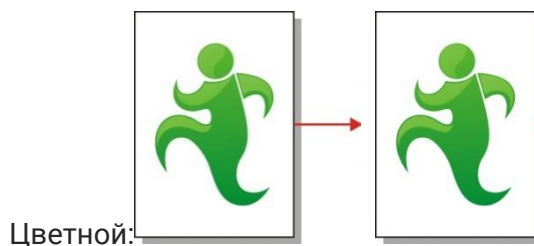
1. На главном экране принтера нажмите кнопку «Копировать».
2. Укажите параметры копирования и нажмите кнопку «Копировать», чтобы начать копирование.

**Примечание:**

- Количество копий, цвет копирования, источник копирования, копирование на, двустороннее копирование, настройка масштабирования восстанавливаются до значений по умолчанию при перезапуске принтера.
- По завершении копирования параметры качества изображения, последовательно и несколько страниц в одном восстанавливаются до значений по умолчанию.
- После настройки параметров расширенного портрета, переплета, перфорации, складывания, смещения и направления портрета при восстановлении заводских настроек будут восстановлены настройки по умолчанию.

## Цвет копирования

Скопированный портрет можно вывести в оригинальном цвете или черно-белом.  
Оригинал → Копировать портрет

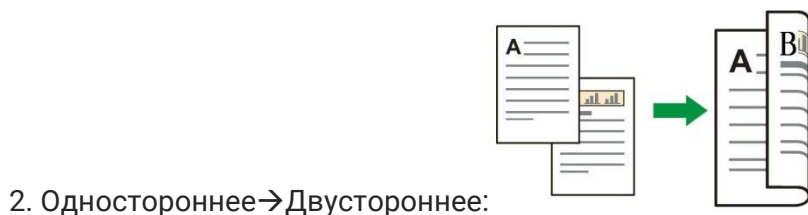
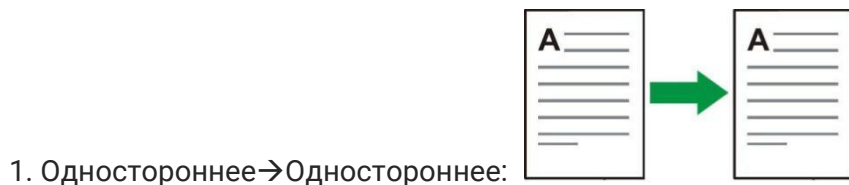


## Двустороннее копирование

Вы можете использовать планшет и АПД для двустороннего копирования, а АПД поддерживает автоматическое двустороннее копирование.

**Примечание:** • АПД может вместить до 150 оригинальных портретов.

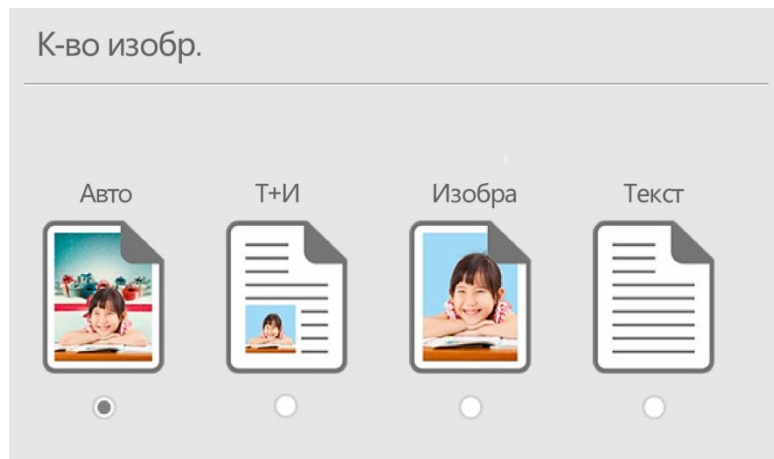
Существует 4 режима двустороннего копирования:





## Качество изображения

Выберите соответствующий режим качества изображения в соответствии с используемым оригиналом, чтобы улучшить эффект копирования.



Есть 4 режима качества изображения:

Авто: режим по умолчанию, подходящий для оригиналов с текстом и изображениями.

Текст + изображение: подходит для оригиналов со смешанным текстом и изображениями.

Изображение: подходит для оригиналов с изображениями.

Текст: подходит для оригиналов с текстом.

## Последовательно

"Последовательно" поддерживает только копирование с использованием податчика документов (АПД).

Существует 2 режима последовательного копирования:





## Масштабирование

При копировании оригиналов можно уменьшить или увеличить размер копируемого изображения.

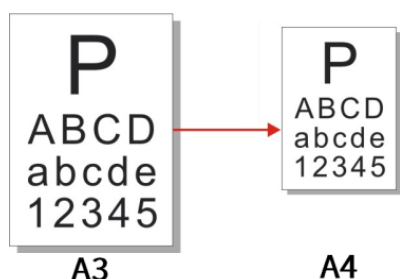
Масштабирование имеет «Автоматическую регулировку» и «Ручную регулировку», значение по умолчанию – 100%.

### 1. Автоматическая регулировка:

Автоматическая регулировка используется в сочетании с «Источник копирования» и «Копировать на». То есть выберите требуемый размер бумаги в источнике копирования, а затем выберите размер и тип бумаги для копирования в "Копировать на" в соответствии с вашими потребностями.

Пример: выберите «А3» в «Источнике копирования», «А4, обычная бумага, лоток 1» в «Копировать на».

То есть задание копирования автоматически масштабирует задание формата А3 до формата А4 и копирует из лотка 1.



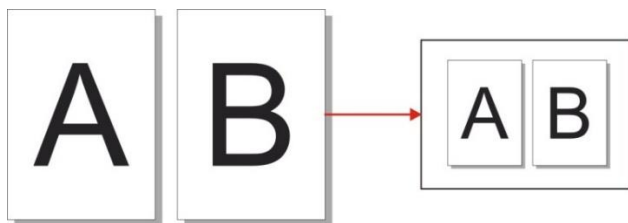
2. «Ручная регулировка» применима только к копированию со стекла экспонирования, диапазон регулировки составляет от 25% до 400 %, и вы можете напрямую ввести значение, нажимая цифровые клавиши.

## Несколько страниц в одной

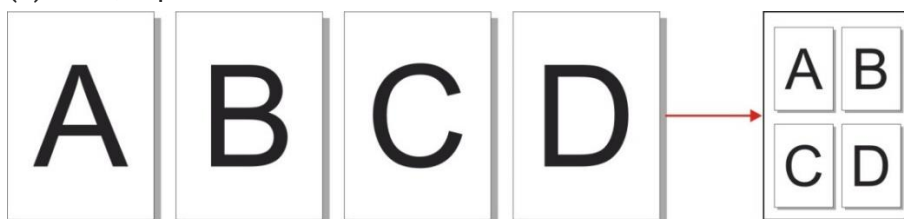
С помощью настройки "несколько страниц в одной" вы можете копировать 2 или 4 страницы документов на один лист бумаги, поддерживая копирование с податчика документов и копирование со стекла экспонирования.

Есть 3 режима для нескольких страниц в одном:

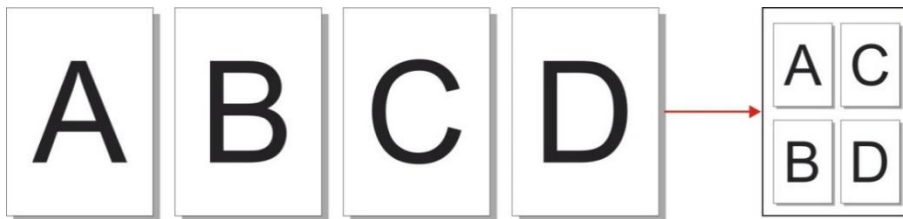
(1) 2 в 1



(2) 4 в 1, горизонтальный



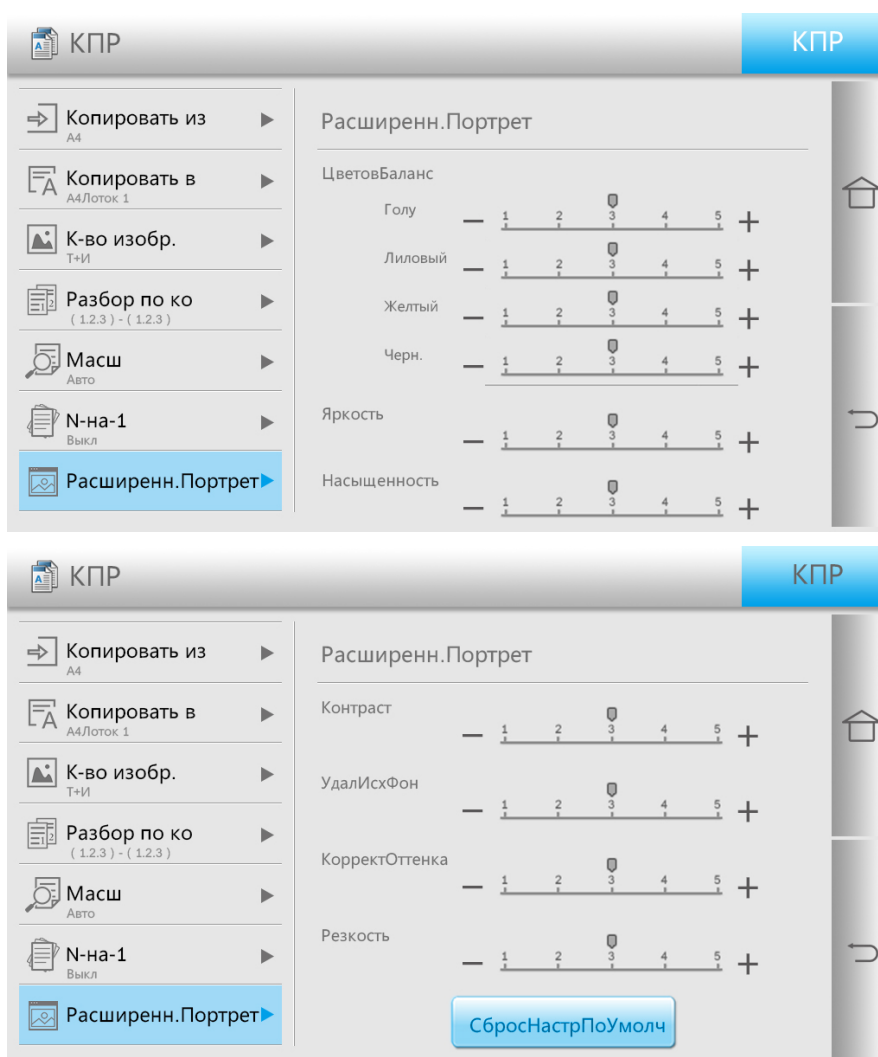
(3) 4 в 1, вертикальный



**Примечание:** • «Ручная регулировка» в режиме «Несколько страниц в одном» и «Масштабирование» не могут быть установлены одновременно.  
• «Несколько страниц в одном» не поддерживает режим копирования «Двойной->Двойной».

## Расширенные портреты

В соответствии с используемым оригиналом отрегулируйте «Цветовой баланс», «Яркость», «Насыщенность», «Контрастность», «Удаление исходного фона», «Настройка оттенка» и «Резкость» в режиме расширенных портретов, чтобы улучшить результаты копирования.



## Копия буклета

Копирование буклета относится к набору и печати оригиналов для копирования в формате книги. Также может быть установлена лицевая и задняя обложка буклета. После копирования все распечатанные документы складываются пополам, чтобы Вы могли прочитать их как книгу.

## Создать буклет

После создания настроек буклета оригиналы для копирования могут быть отсканированы с одной стороны или с обеих сторон, и, наконец, может быть выполнено копирование буклета с эффектом двусторонней печати. Поддерживается устройство подачи документов и копирование со стеклянной плитой.

Существует два режима для создания буклета:

1 сторона к буклету:



2 стороны к буклету:



**Примечание:** После включения копирования буклета будет выполнено автопереключение на двустороннюю печать.

• Копирование буклета с переплетом поддерживает только подачу короткой кромкой.

Размеры и типы бумаги, поддерживаемые для переплета копий буклетов:

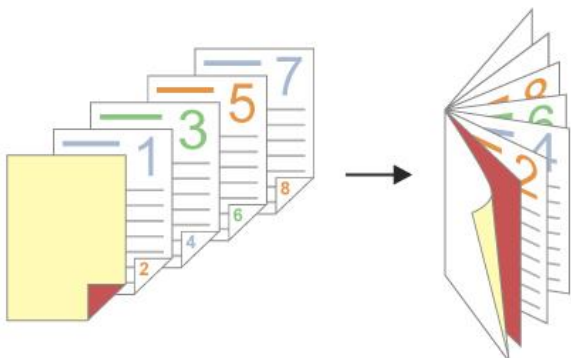
Размер бумаги: 8K, Big 16K, A3, A3Wide, A4, JIS B4, Folio, Ledger, Legal, Letter, SRA3.

Тип бумаги: Обычная бумага, Плотная бумага 1, Плотная бумага 2, Плотная бумага 3, Плотная бумага 4.

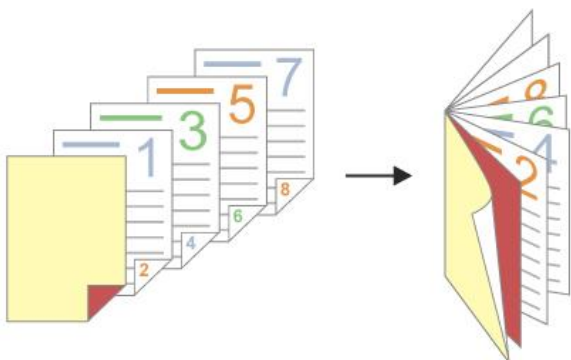
## Настройки титульной страницы

Эффект лицевой и задней обложки буклета может быть достигнут с помощью настройки титульной страницы, как показано на рисунке ниже:

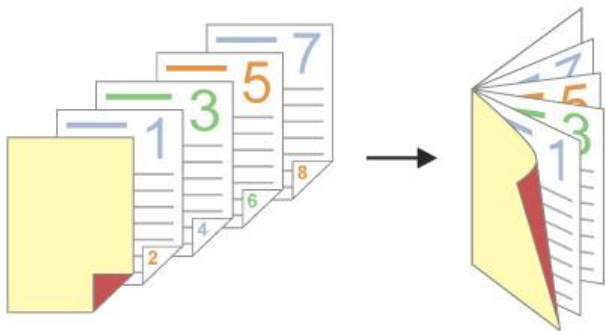
Внутренняя лицевая обложка:



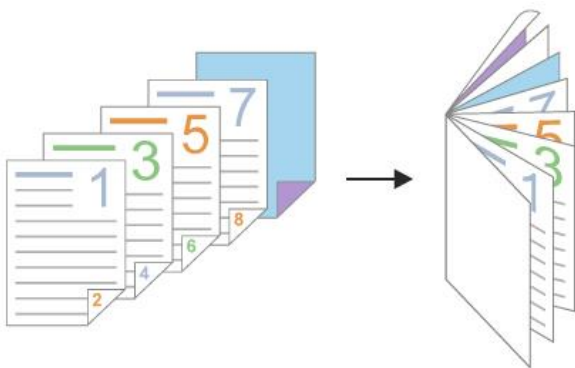
Внешняя лицевая обложка:



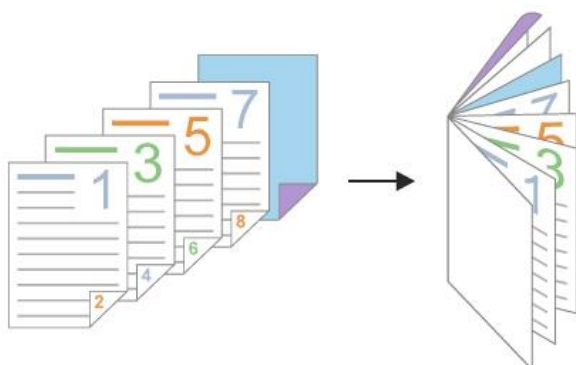
Внутренняя и внешняя лицевые обложки:



Внутренняя задняя обложка:



Внешняя задняя обложка:



Внутренняя и внешняя задние обложки:



**Примечание:** • Размер копии буклета, размер бумаги лицевой обложки и задней обложки должны быть одинаковыми.

## Копия водяного знака

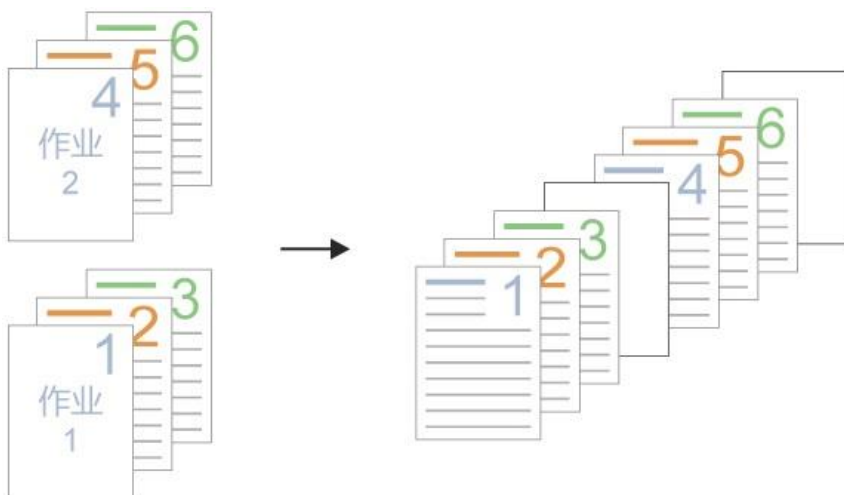
Вы можете добавлять к копиям водяной знак при помощи функции водяного знака на панели управления принтера.

**Примечание:** • Есть два predetermined стили водяных знаков: «Черновик» и «Конфиденциально». При необходимости вы также можете редактировать пользовательский водяной знак. • Функцию водяного знака можно включить вместе с функциями N-в-1 и коллаж.

## Копировать с разрывом страницы

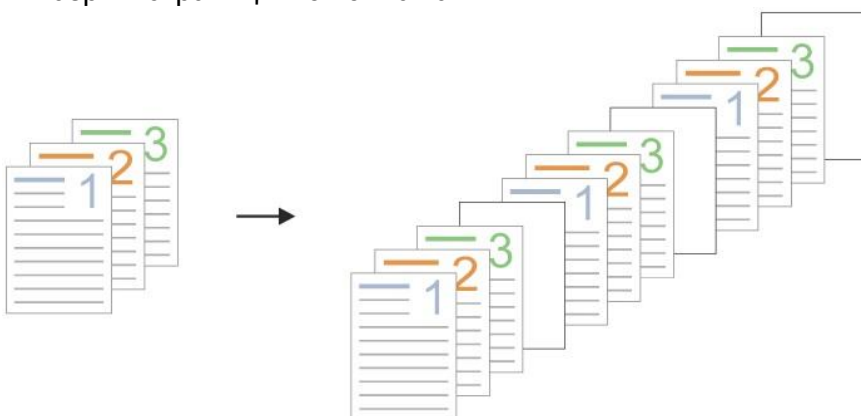
Вы можете вставлять пустые страницы для разделения копий между собой посредством функции разрыва страниц на панели управления принтера, при этом функция копирования источника поддерживает только устройство автоматической подачи листов. Функцию разрыва страниц можно классифицировать с учетом следующих сценариев применения:

### Разрыв страницы между заданиями печати

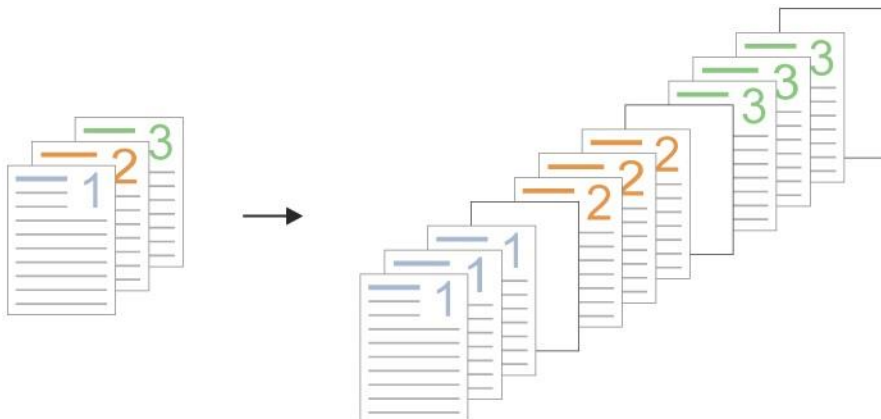


Разрыв страницы между копиями

#### 1. Разрыв страницы по коллажам



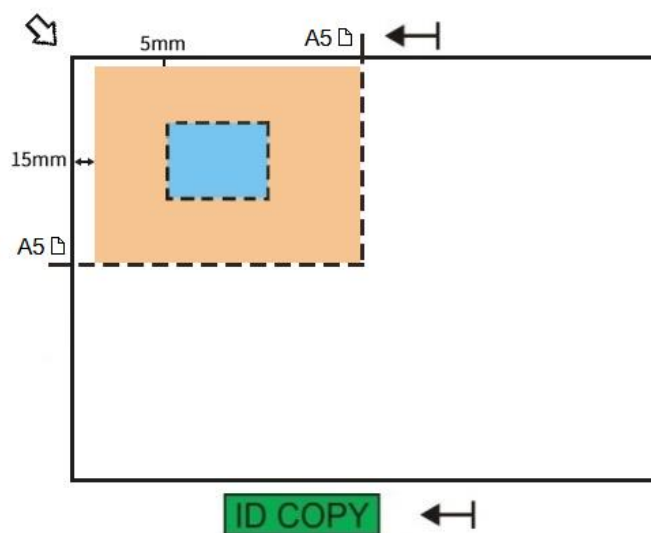
#### 2. Несколько копий без коллажа



- Примечание:** • Функцию разрыва страниц можно включить вместе с функциями коллажа и копирования без коллажа.
- Функцию разрыва страницы нельзя задать вместе с переплетом и складыванием.

## Настройка копирования ID

Размещение: поместите документ в «оранжевую область» в верхнем левом углу стекла экспонирования. В том числе синяя область — лучшая позиция для копирования ID.



Для лучшего эффекта копирования вы можете изменить соответствующие настройки через меню настроек.

1. На панели управления принтера нажмите кнопку «Копировать ID»;
2. Укажите параметры копирования и нажмите кнопку «Копировать», чтобы начать копирование.
3. Эффект копирования — полная страница сверху и снизу.

## Цвет копирования

Цвет копирования, который можно установить для копирования ID, — черно-белый или цветной.



# 08 Сканировать

Перед сканированием убедитесь, что на компьютере установлен драйвер принтера.

## Способ сканирования

Вы можете сканировать из приложения для сканирования на ПК через USB или проводное соединение. Перед сканированием убедитесь, что правильно подключен принтер.

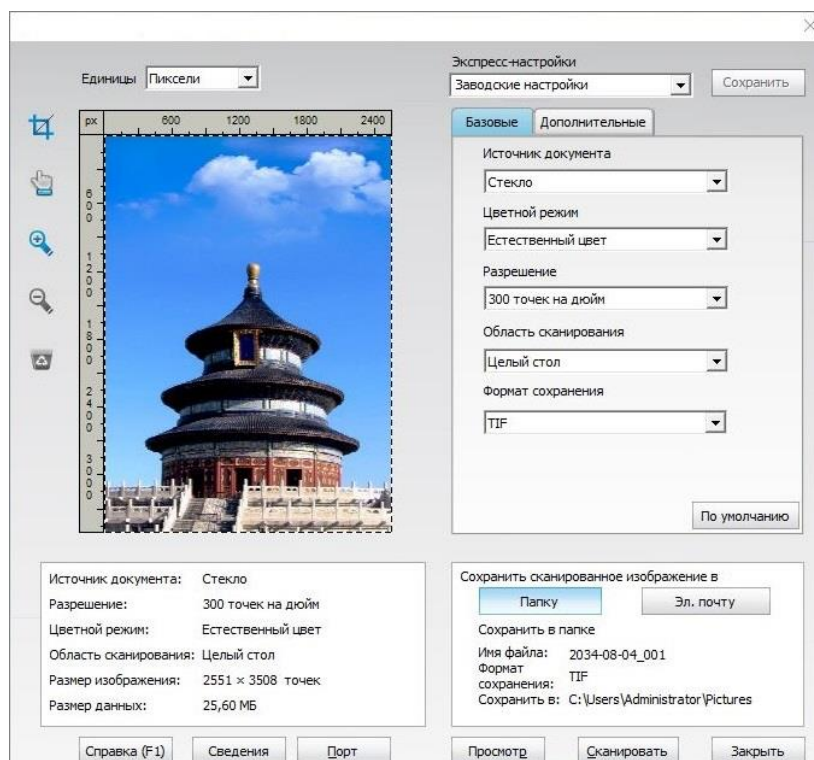
## Программное обеспечение для сканирования Pantum

Шаги операции:

1. Дважды щелкните «Приложение для сканирования Pantum» на ПК, значок показан на рисунке:



2. Интерфейс всплывающего окна показан ниже:





3) Установите параметры сканирования в списке справа, нажмите кнопку «Сканировать» в правом нижнем углу, чтобы начать сканирование.

**Примечание:** • Изображение, отсканированное прикладной программой сканирования Pantum, поддерживает шесть типов файлов: BMP, JPG, TIF, PDF, PNG и OFD.  
• Можно нажать кнопку «Справка» (F1), чтобы открыть файл справки по приложению сканирования для получения дополнительной информации о настройках сканирования.

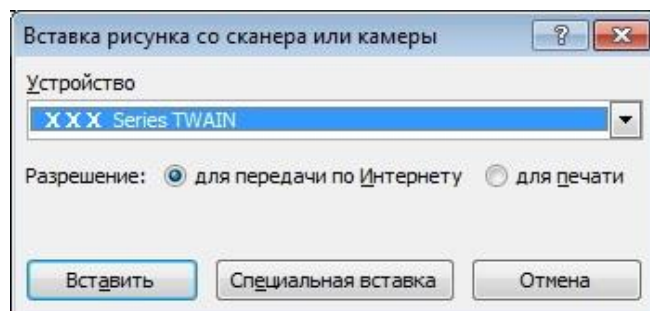
Этот продукт совместим с TWAIN и Windows Imaging Application (WIA). Если вы используете программу, поддерживающую стандарт TWAIN или WIA, вы можете получить доступ к функции сканирования и сканировать изображения непосредственно в открытую программу. В данном руководстве используются ПО Office (Word и Excel) и ПО Photoshop в качестве примеров для демонстрации метода работы.

## Драйвер сканера TWAIN

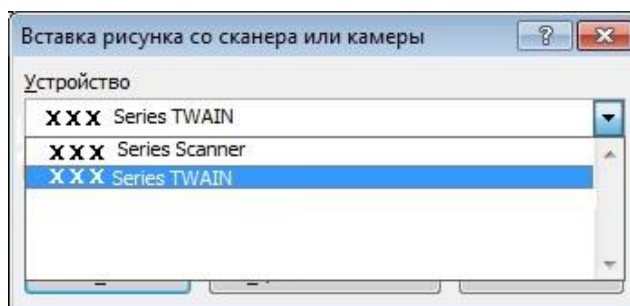
### Использование программного обеспечения Office (Word и Excel)

Шаги операции:

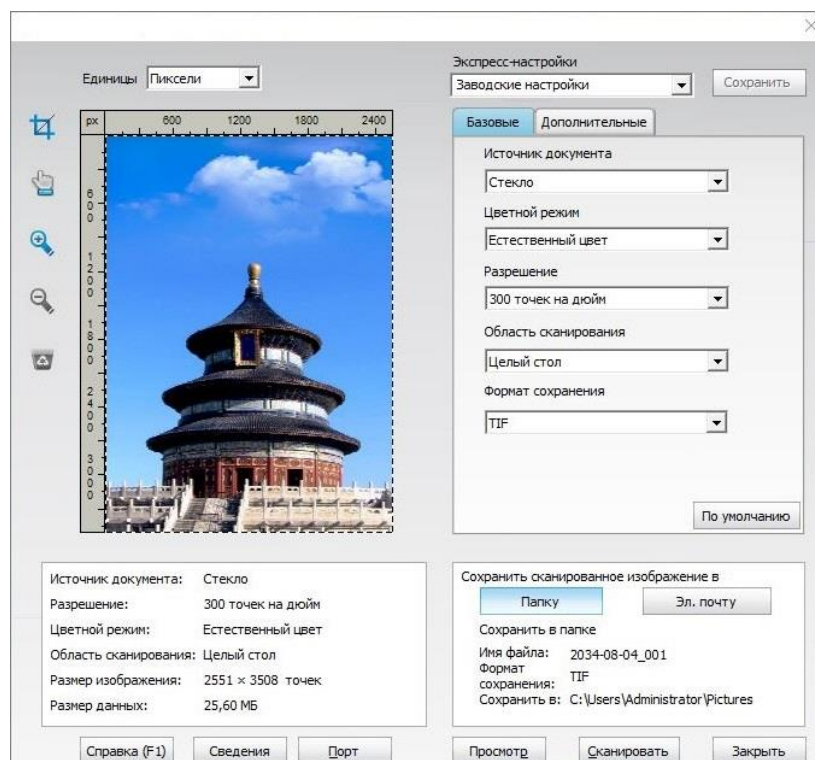
1. Откройте программное обеспечение Office (Word или Excel).
2. Клавиши быстрого доступа: Alt+I+P+S для вызова окна программы.



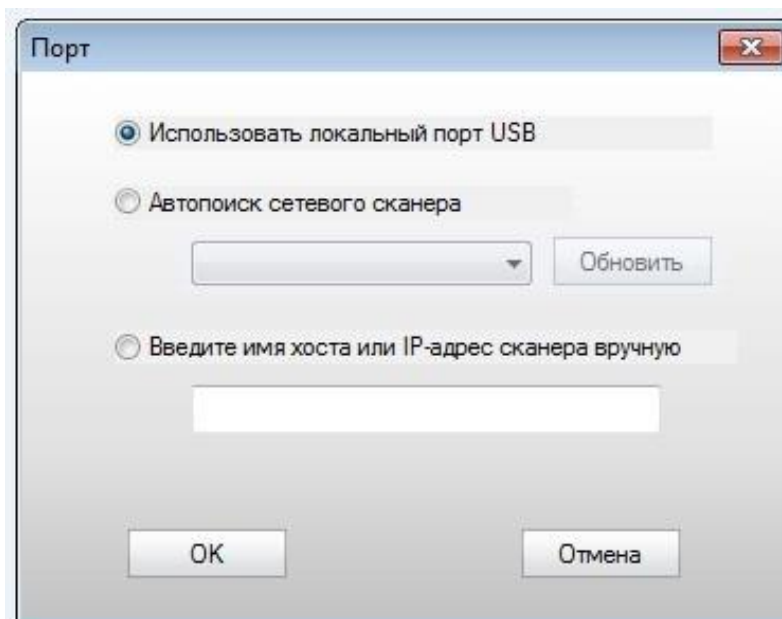
3. Щелкните параметр «Оборудование», выберите сканирование TWAIN и нажмите кнопку «Пользовательская вставка» ниже.



4. После появления окна задайте информацию о сканировании в списках «Основные настройки» и «Расширенные настройки» справа и нажмите кнопку «Сканировать», чтобы начать сканирование.



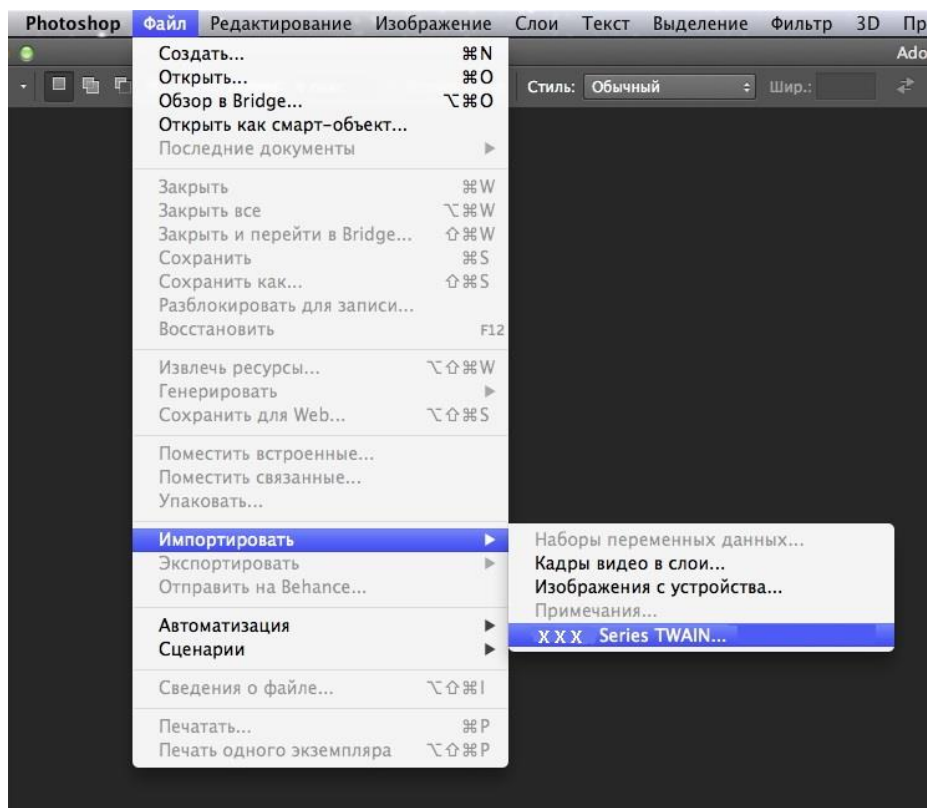
Если вам нужно изменить порт сканирования, нажмите кнопку «Порт» в нижней части изображения выше, чтобы выбрать порт сканирования, как показано на следующем рисунке:



## Использование программного обеспечения Photoshop

Шаги операции:

1. Откройте программу Photoshop, нажмите «Файл» – «Импорт» в левом верхнем углу и выберите сканирование TWAIN, как показано на рисунке:



2. После того, как появится всплывающее окно, обратитесь к шагу 4 [Использование программного обеспечения Office \(Word и Excel\)](#) для получения подробной информации.

## Драйвер сканера WIA

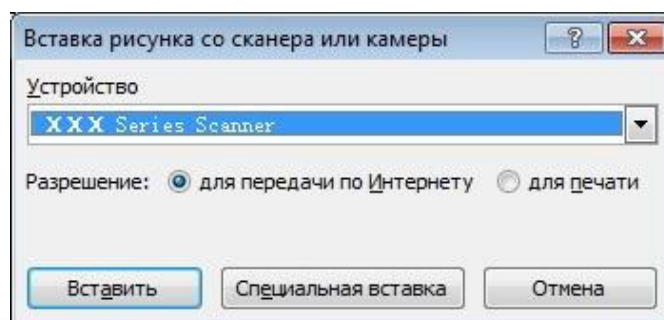
### Сканирование WIA1.0 (Windows XP)

1. Использование ПО Office (Word и Excel)

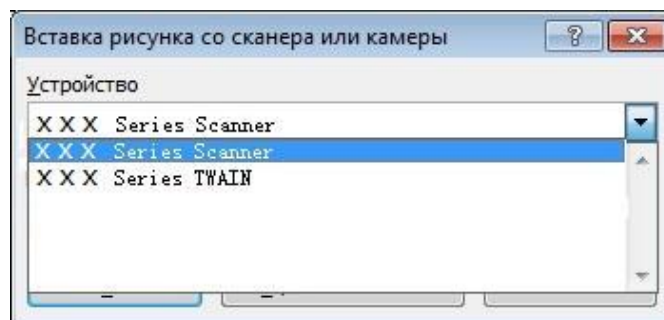
Шаги операции:

1) Откройте программное обеспечение Office (Word или Excel).

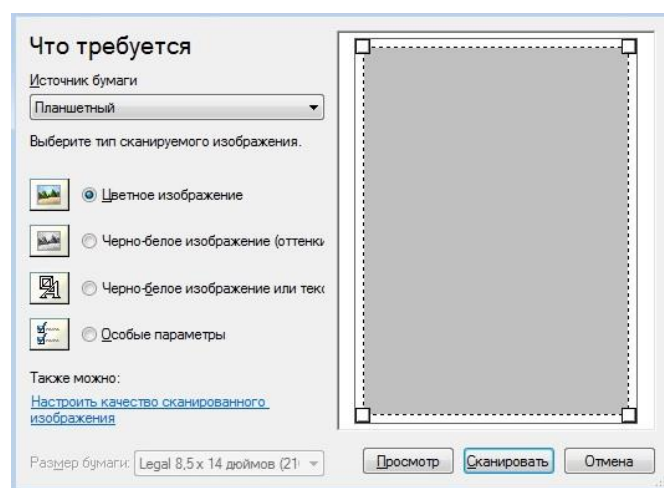
2) Клавиши быстрого доступа: Alt+I+P+S для вызова окна программы.



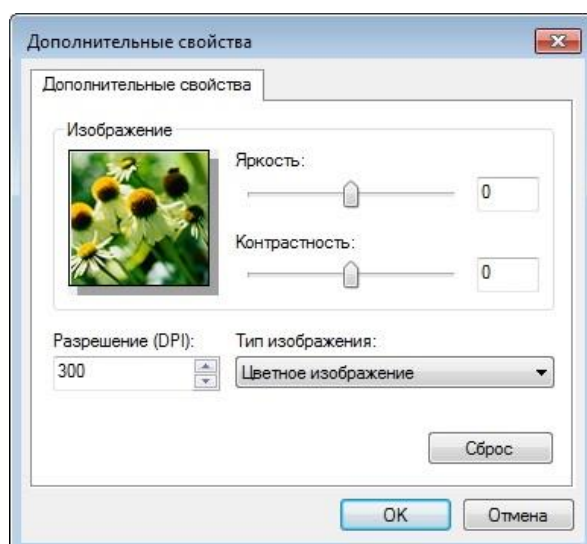
3) Щелкните параметр «Оборудование», выберите сканирование WIA и нажмите кнопку «Пользовательская вставка» ниже.



4) Всплывающее окно появится, как показано на рисунке, задайте информацию о сканировании.



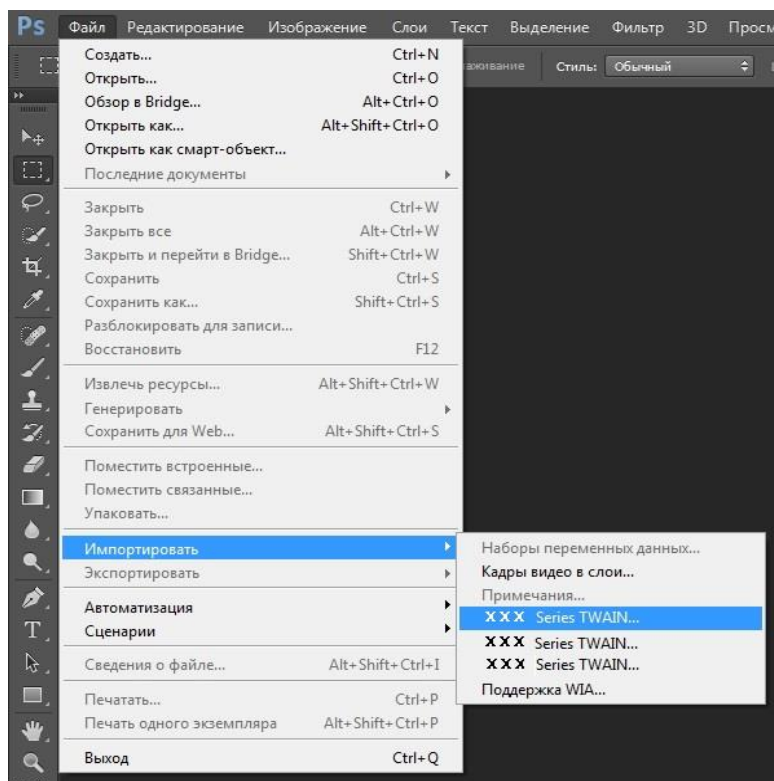
5) Нажмите «Настроить качество отсканированных фотографий» в левом нижнем углу изображения выше, и появится интерфейс дополнительных свойств, где вы можете выполнить настройки сканирования; после завершения настроек нажмите кнопку «ОК» ниже, а затем нажмите кнопку «Сканировать», чтобы начать сканирование.



## 2. Использование программного обеспечения Photoshop

Шаги операции:

1) Откройте программу Photoshop, нажмите «Файл» – «Импорт» в левом верхнем углу и выберите сканирование WIA, как показано на рисунке:

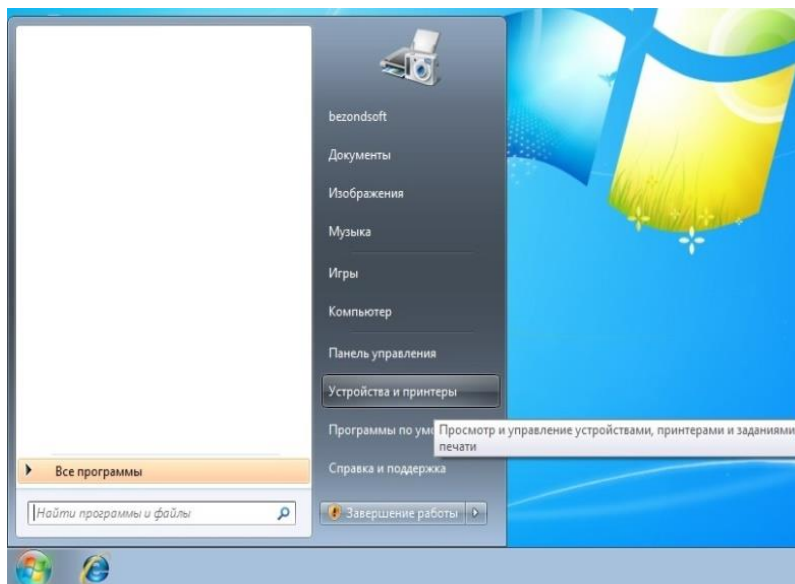


2) После того, как появится всплывающее окно, обратитесь к шагам 4 и 5 [Использование программного обеспечения Office \(Word и Excel\)](#) для получения подробной информации.

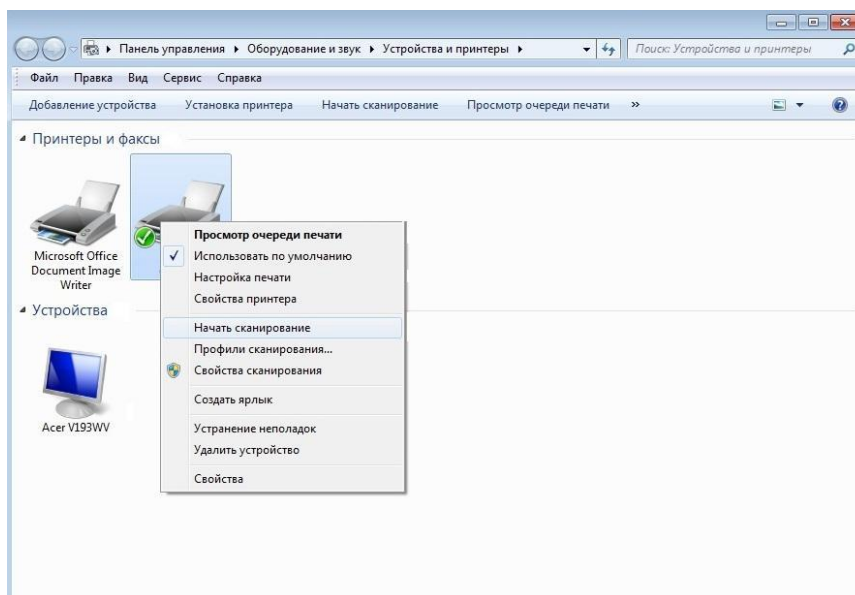
## Сканирование WIA 2.0 (Windows 7 или более поздняя версия)

Шаги операции:

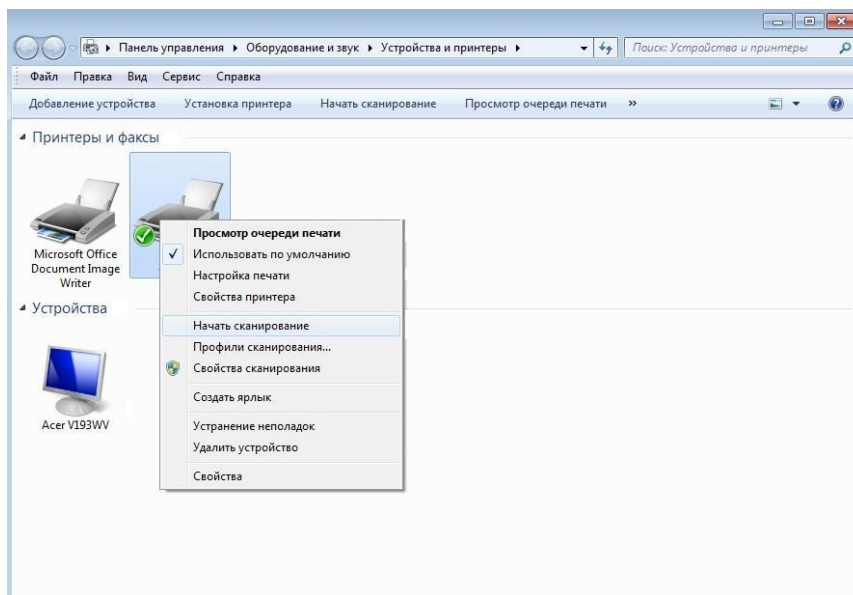
1. Нажмите «Старт» – «Все программы» – «Оборудование и принтер» в левом нижнем углу рабочего стола.



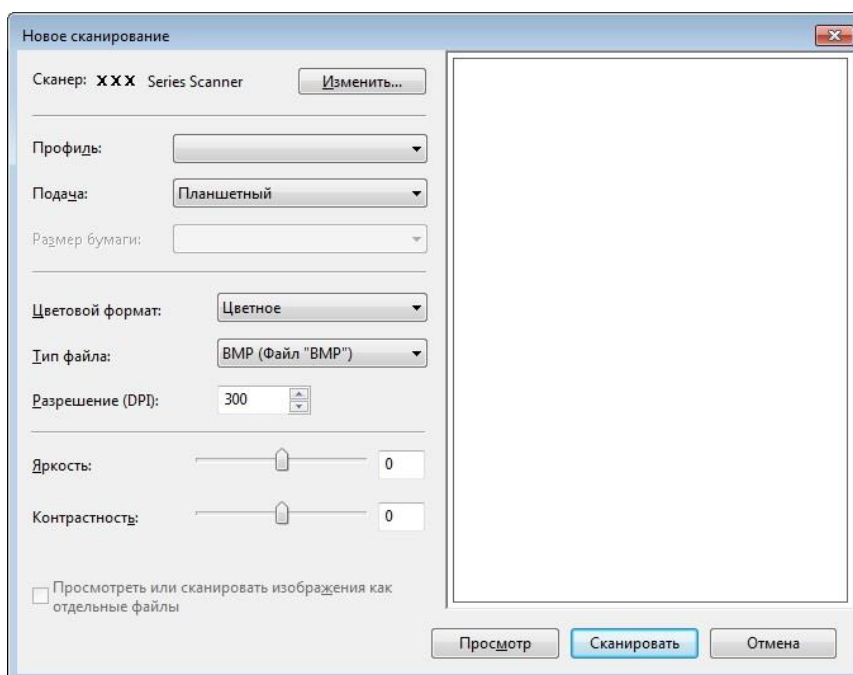
2. Когда появится всплывающее окно, выберите принтер, который хотите использовать, и щелкните правой кнопкой мыши.



3. Щелкните параметр «Начать сканирование» на верхней панели параметров.



4. После появления окна установите параметры сканирования и нажмите «Сканировать» в правом нижнем углу, чтобы начать сканирование.



## Веерное сканирование

В этом разделе описывается, как сканировать документы на ПК с помощью панели управления принтера.

**Примечание:** • Сканирование на ПК поддерживает сохранение типов документов: PDF, OFD, TIFF, JPEG.

### Сканировать на ПК

Вы можете сканировать документы на ПК с помощью панели управления принтера. (Поддерживается только при подключении с помощью кабеля USB).

1. Убедитесь, что принтер и компьютер включены и правильно подключены.
2. Поместите оригинал на стекло экспонирования или в ADF (как поместить, смотрите [главу 2](#)).
3. Нажмите кнопку «Сканировать» на главном экране.
4. Нажмите кнопку «Сканировать» в правом верхнем углу, чтобы начать сканирование.
5. Если оригинал помещен на стекло экспонирования, после сканирования одной страницы появится запрос «Сканировать следующую страницу». Если есть следующая страница, выньте отсканированный оригинал, поместите следующую страницу на стекло экспонирования и нажмите «Сканировать следующую страницу». Нажмите «Завершить сканирование», когда все страницы будут отсканированы.

### Сканировать в SMB

Для использования функции «Сканировать в SMB», нужно сначала создать общую папку на компьютере с Windows или Mac.

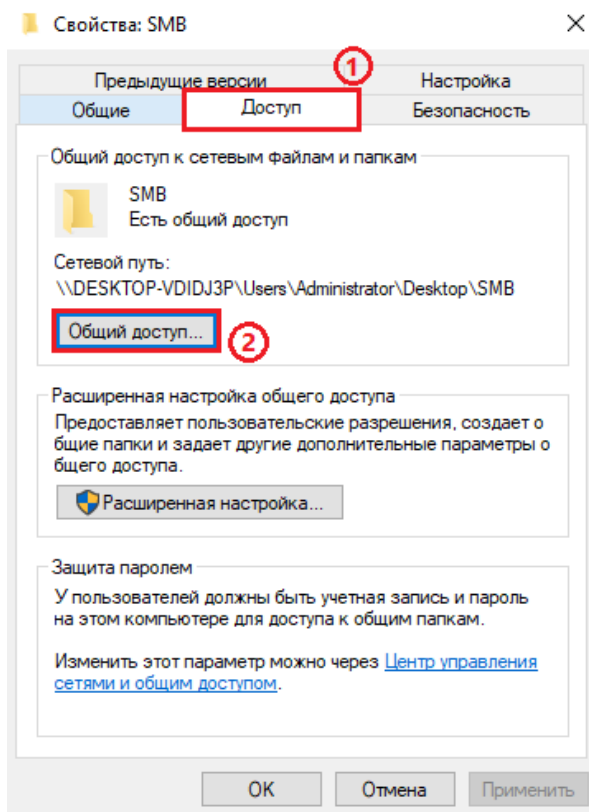
#### Создать общую папку

В качестве примера для описания следующих шагов используется Windows 7.

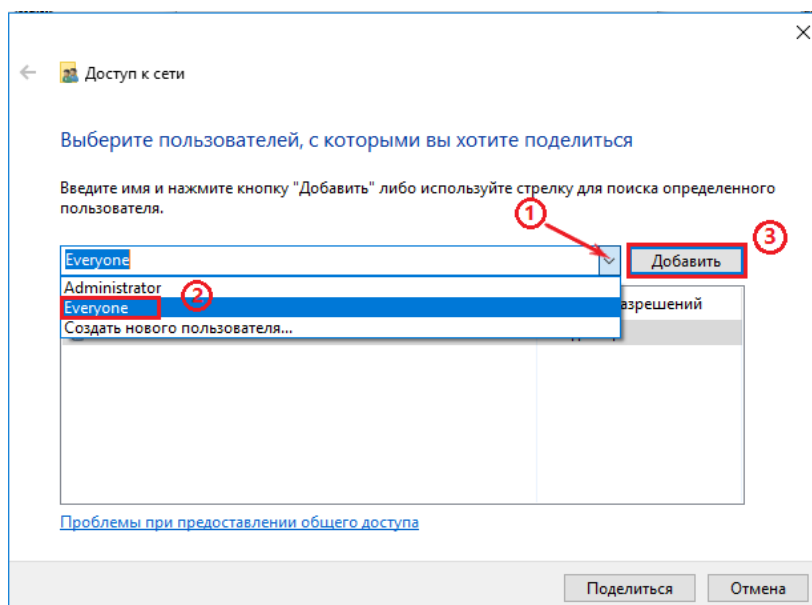
1. Нажмите правой кнопкой мыши на папку в системе Windows, к которой вы хотите предоставить общий доступ, и выберите «Свойства».



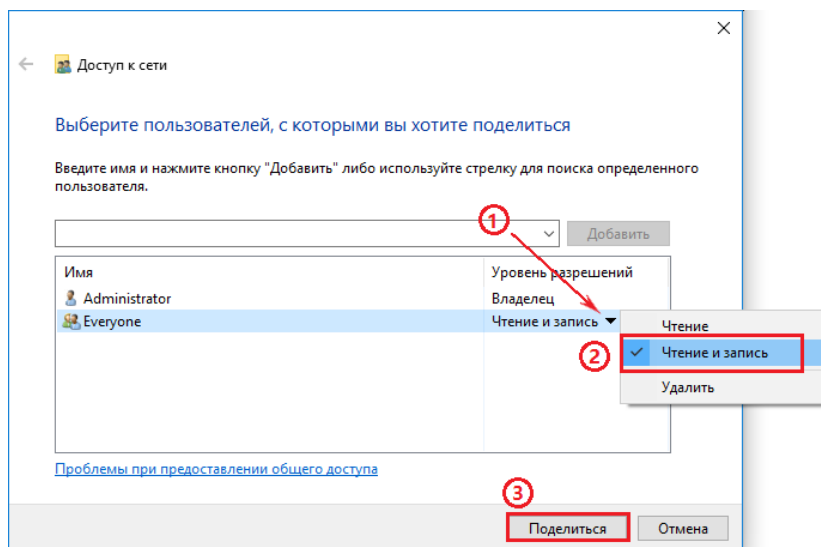
2. Выберите вкладку «Поделиться» и нажмите «Поделиться».



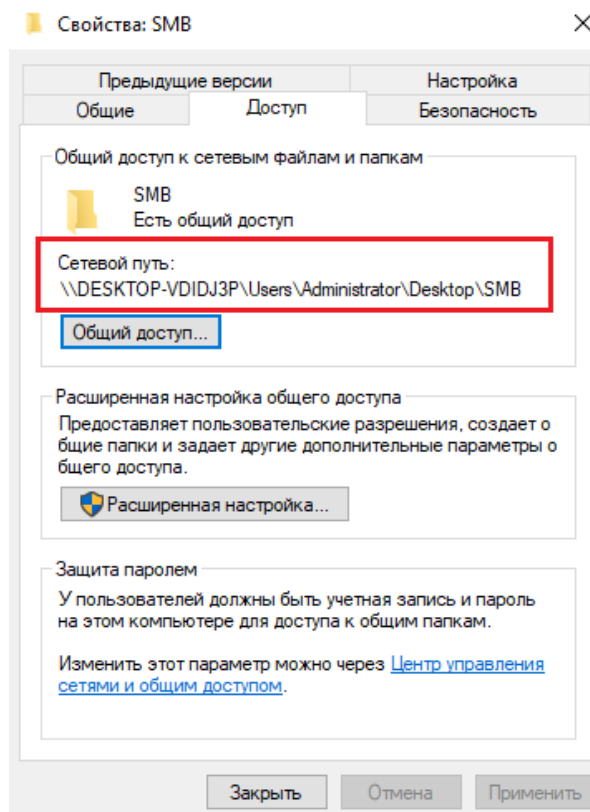
3. Во всплывающем окне «Доступ к сети» нажмите на раскрывающееся меню и выберите «Все» и нажмите «Добавить».



4. Измените уровень разрешения «Все», добавленный в Шаге (3), на «Чтение/запись» и нажмите «Поделиться (H)» в правом нижнем углу.



5. Если путь к Вашей общей папке отображается в сетевом пути, это указывает на то, что общая папка успешно создана.



## Конфигурация «Сканировать в SMB»

1. Убедитесь, что принтер и компьютер включены и подключены правильно.
2. Для настройки адресной книги SMB см.
3. Поместите оригинал на стекло экспонирования или в ADF.
4. На панели управления принтера нажмите «Сканировать - Сканировать в SMB».
5. Выберите соответствующие настройки сканирования и нажмите кнопку «Сканировать» для начала сканирования.

## Сканирование в электронную почту

Вы можете в виде вложенного файла, черно-белого или цветного сканирования документа в электронную почту. Выполните следующие действия:

1. Убедитесь, что принтер и компьютер включены и подключены правильно.
2. Настройте клиент SMTP.
3. Настройка адресной книги электронной почты.
4. Поместите оригинал на стекло экспонирования или в ADF.
5. Нажмите «СКН»-«Скан. в Email» на панели управления принтера.
6. Выберите нужные настройки сканирования и нажмите кнопку «СКН» для выполнения сканирования.

Выполните следующие инструкции для настройки групповой рассылки электронных писем.

Настройте имя группы для функции групповой отправки электронной почты с помощью веб-страницы и настройте членов (получателей) группы рассылки электронной почты. После завершения сканирования микропрограмма отправит сканированные документы на почтовый сервер. Затем почтовый сервер отправит документы каждому члену группы.

## Настройки сканирования

Для лучшего эффекта сканирования вы можете изменить соответствующие настройки через меню настроек.

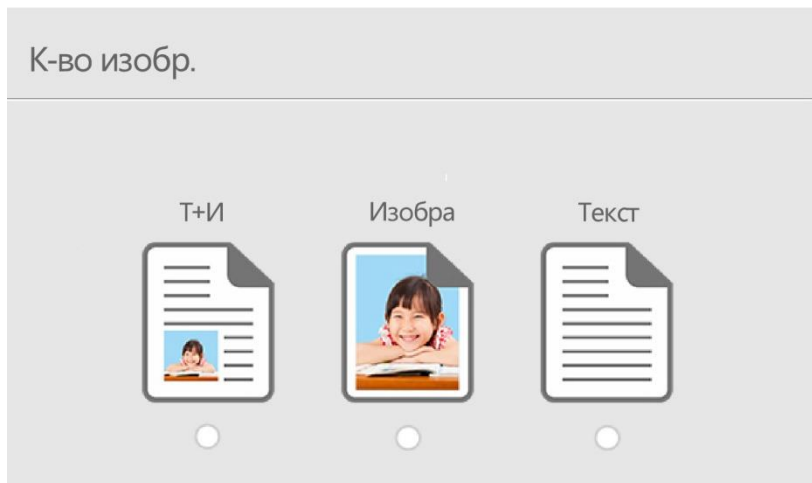
1. На главном экране принтера нажмите кнопку «Сканировать».
2. Укажите параметры сканирования и нажмите кнопку «Сканировать», чтобы начать сканирование.

**Примечание:** • После выбора опции автоматической настройки двусторонней печати, когда сканирование завершено, настройка возвращается к значению по умолчанию.  
• После настроек параметров, таких как сканирование цвета, диапазон сканирования, разрешение, тип сохранения, качество изображения и расширенные параметры, будут восстановлены настройки по умолчанию при восстановлении заводских настроек.

## Качество изображения

Выберите соответствующий режим качества изображения в соответствии с используемым оригиналом, чтобы улучшить эффект сканирования.

Есть 3 режима качества изображения:



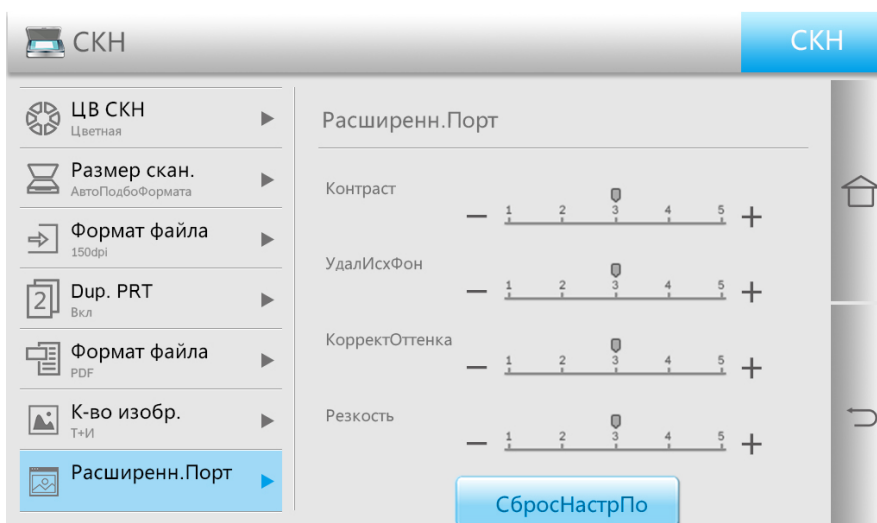
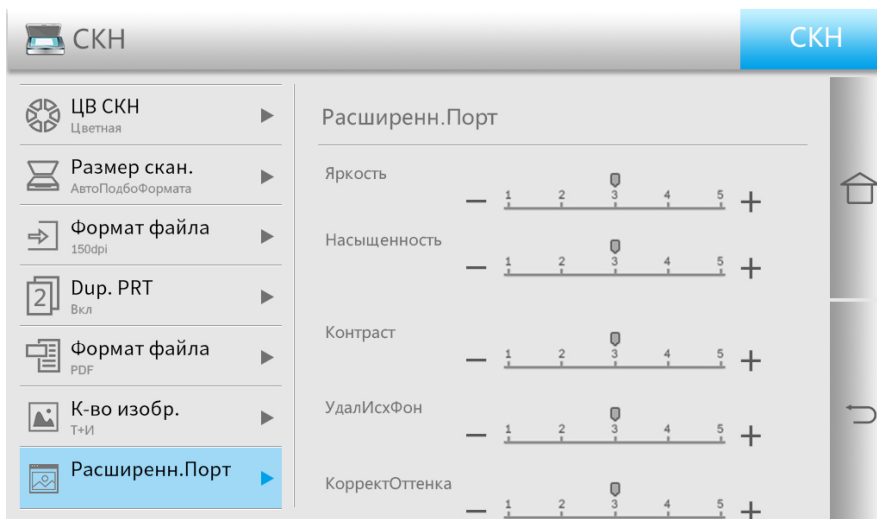
Текст + изображение: подходит для оригиналов со смешанным текстом и изображениями.

Изображение: подходит для оригиналов с изображениями.

Текст: подходит для оригиналов с текстом.

## Расширенные портреты

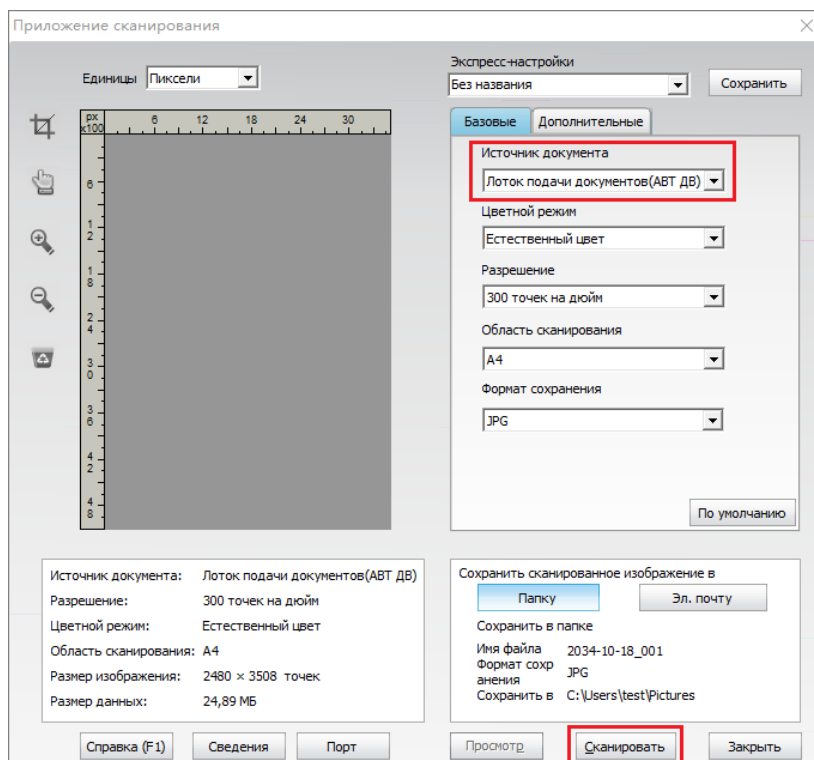
В соответствии с используемым оригиналом отрегулируйте «Яркость», «Насыщенность», «Контрастность», «Удаление исходного фона», «Настройка оттенка» и «Резкость» в режиме расширенных портретов, чтобы улучшить результаты сканирования.



## Функция сканирования

Этот аппарат поддерживает автоматическое двустороннее сканирование АПД. В качестве примера возьмем прикладное программное обеспечение для сканирования Pantum:

1. Поместите оригинал в АПД.
2. Вызовите «Приложение для сканирования Pantum».
3. Когда появится окно «Настройки сканирования», выберите параметр «Податчик документов (автоматическая двусторонняя печать)» в поле «Источник документа» справа.



4. После настройки параметров сканирования нажмите кнопку «Сканировать» в правом нижнем углу, чтобы начать сканирование.

**Примечание:** • Веерное сканирование также поддерживает автоматическое двустороннее сканирование АПД. Эту функцию можно включить или отключить в интерфейсе настроек сканирования на панели управления.

## Отмена задания сканирования

Во время сканирования документа вы можете нажать кнопку «Отмена» на главном экране, чтобы отменить текущее задание.

# 09 Общие настройки

В этой главе в основном представлены некоторые общие настройки.

**Примечание:** • Внешний вид панели может различаться в зависимости от моделей и функций.  
Схема приведена только для справки.

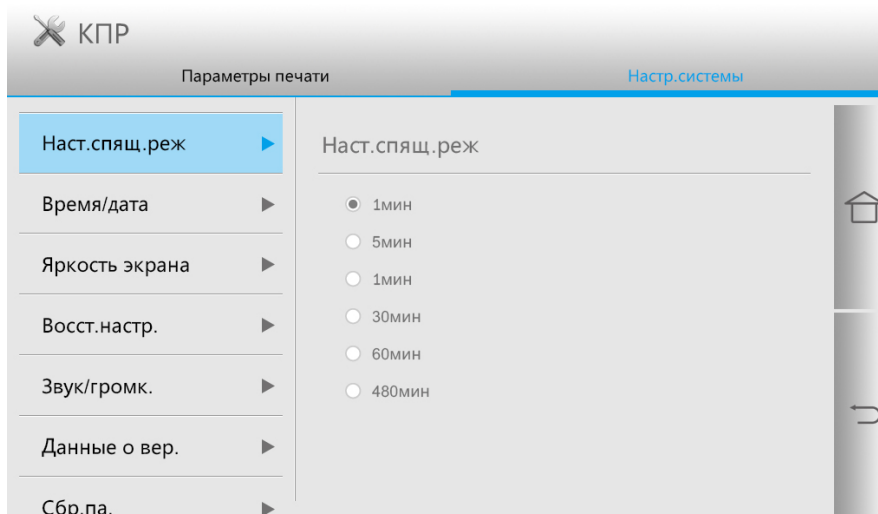
## Системные настройки

### Настройка времени сна

Спящий режим может эффективно снизить энергопотребление принтера. «Настройка времени ожидания» может выбрать время простоя, прежде чем устройство перейдет в спящий режим.

При желании вы можете установить его следующими способами:

1. Нажмите кнопку «Настройки» на главном экране, чтобы войти в интерфейс «Настройки системы».
2. Нажмите, чтобы выбрать «Настройка времени сна», чтобы установить соответствующее время сна.



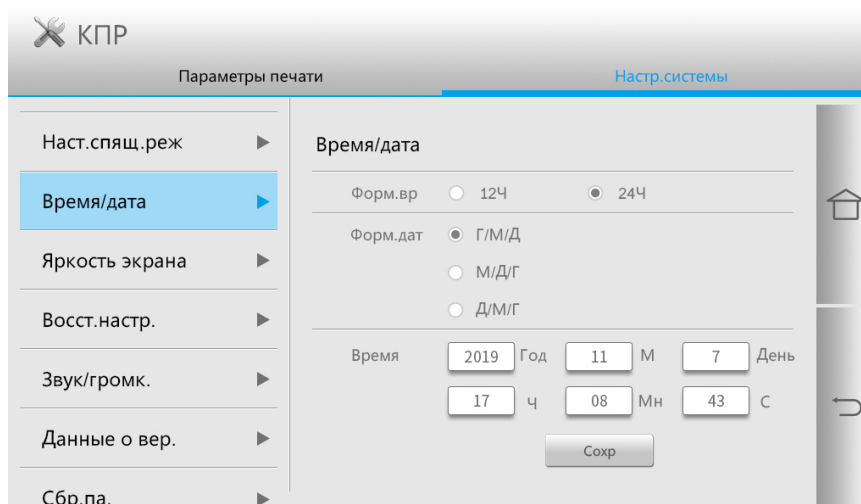
**Примечание:** • Когда принтер находится в спящем режиме, нажмите любую клавишу, чтобы вывести его из спящего режима.

## Время/Дата

Вы можете установить время и дату с помощью параметров времени/даты.

При желании вы можете установить его следующими способами:

1. Нажмите кнопку «Настройки» на главном экране, чтобы войти в интерфейс «Настройки системы».
2. Нажмите, чтобы выбрать «Время/дата», и установите «Формат времени», «Формат даты» и «Время».
3. Нажмите «Сохранить», чтобы завершить настройку.

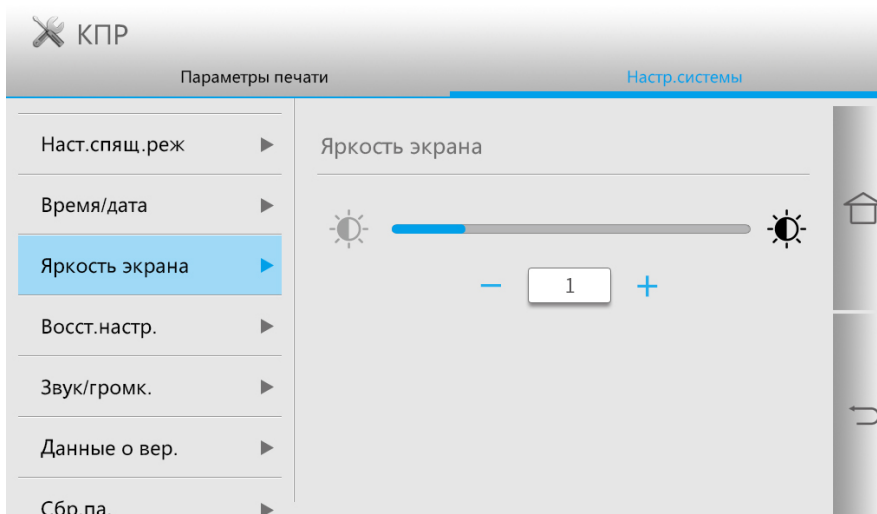


## Яркость экрана

«Яркость экрана» используется для регулировки яркости экрана панели принтера.

При желании вы можете установить его следующими способами:

1. Нажмите кнопку «Настройки» на главном экране, чтобы войти в интерфейс «Настройки системы».
2. Нажмите, чтобы выбрать «Яркость экрана», чтобы настроить яркость экрана.



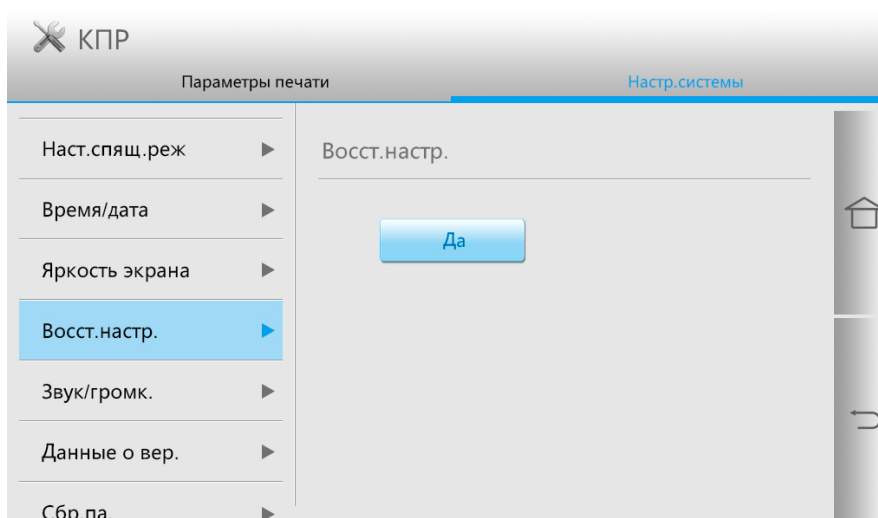


## Сброс до заводских настроек

«Сброс до заводских настроек» используется для восстановления настроек принтера по умолчанию. После завершения сброса до заводских настроек принтер автоматически перезапустится.

При желании вы можете установить его следующими способами:

1. Нажмите кнопку «Настройки» на главном экране, чтобы войти в интерфейс «Настройки системы».
2. Нажмите, чтобы выбрать «Сброс до заводских настроек», и нажмите «Да», чтобы восстановить заводские настройки.

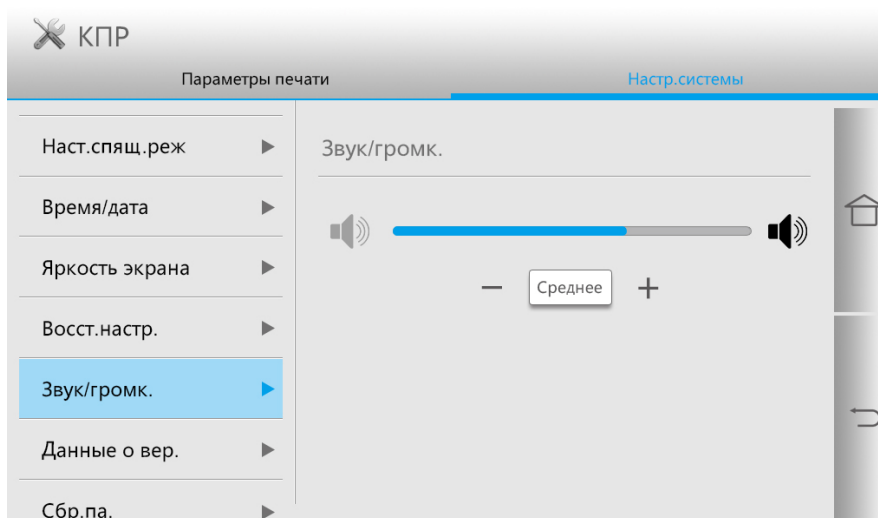


## Звук/Громкость

Вы можете установить высокий или низкий уровень звука/громкости или отключить звук/громкость.

При желании вы можете установить его следующими способами:

1. Нажмите кнопку «Настройки» на главном экране, чтобы войти в интерфейс «Настройки системы».
2. Нажмите, чтобы выбрать «Звук/Громкость» для регулировки громкости.



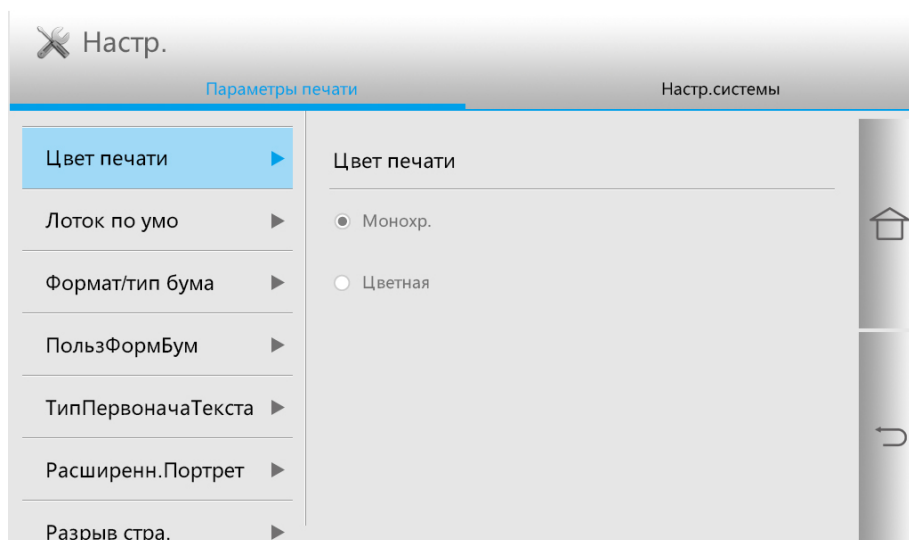
## Настройка печати

### Цвет печати

Цвет печати можно использовать для установки эффекта портретной печати, который может быть цветным и монохромным.

При желании вы можете установить его следующими способами:

1. Нажмите кнопку «Настройки» на главном экране, чтобы войти в интерфейс «Настройки печати».
2. Нажмите, чтобы выбрать «Цвет печати» для установки.

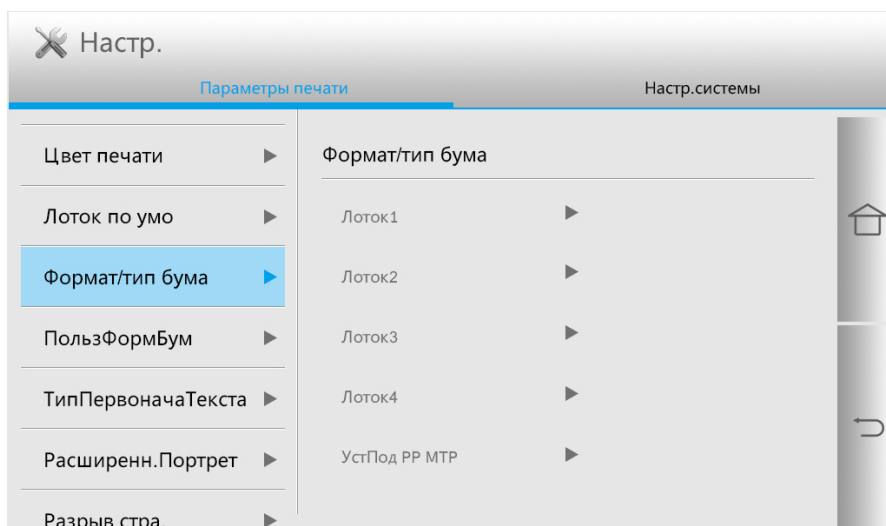


### Размер/тип бумаги

Размер/тип бумаги можно использовать для установки формата и типа бумаги для каждого лотка для бумаги.

При желании вы можете установить его следующими способами:

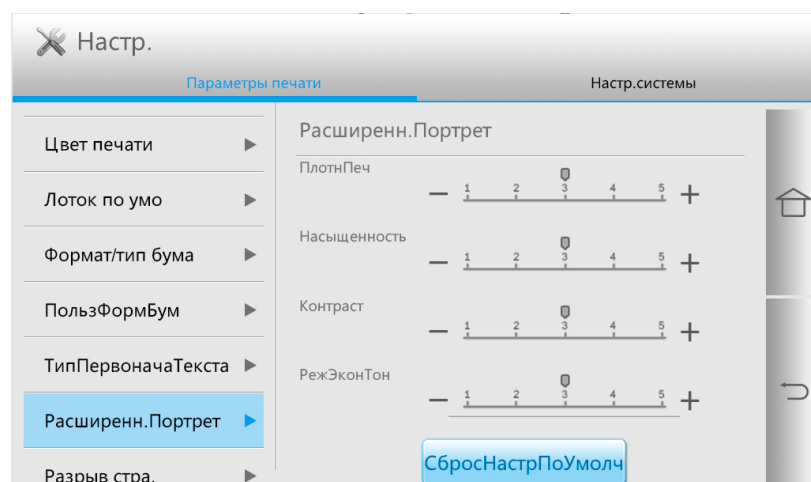
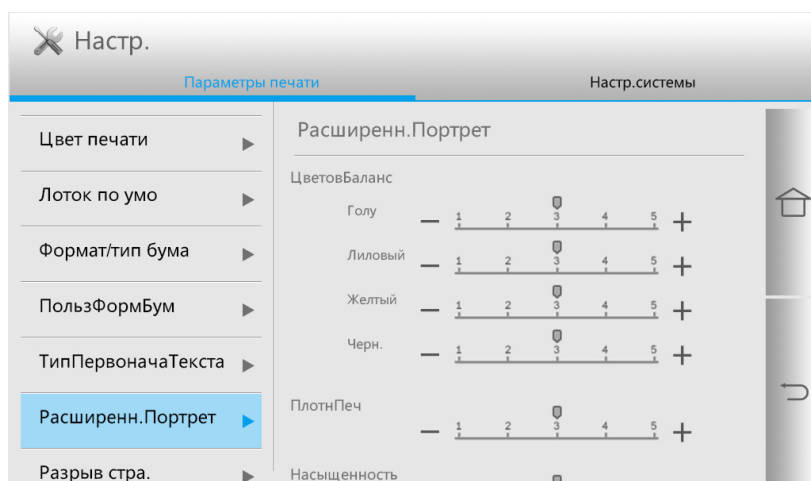
1. Нажмите кнопку «Настройки» на главном экране, чтобы войти в интерфейс «Настройки печати».
2. Нажмите, чтобы выбрать «Размер/тип бумаги» для настройки.



- Примечание:**
- Лоток 3, лоток 4 и лоток большой емкости являются дополнительными деталями принтера и должны быть установлены перед настройкой.
  - Лотки 1, 2, 3, 4 и ЛБЕ автоматически распознают размер бумаги в лотке.

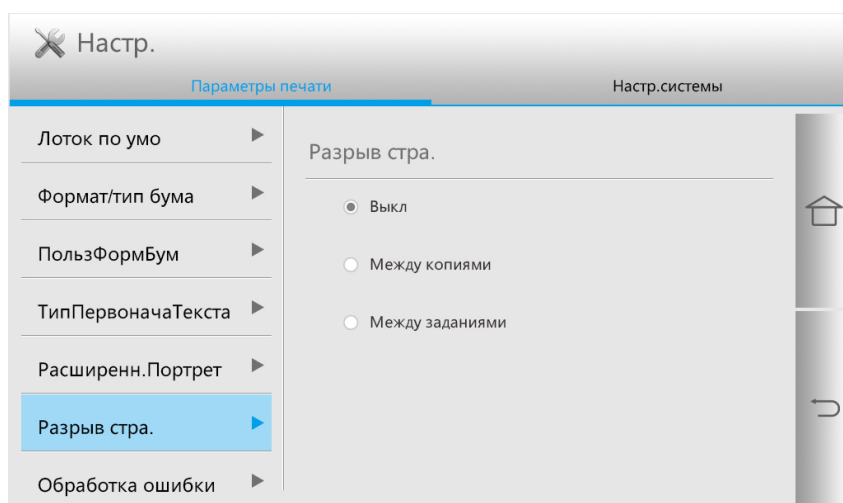
## Расширенные портреты

Для лучшего эффекта печати вы можете настроить «Цветовой баланс», «Темность печати», «Насыщенность» и «Контрастность» в «Расширенном портрете».



## Разрыв страницы

1. Нажмите кнопку «Настройки» на главном экране, чтобы войти в интерфейс «Настройки печати».
2. Нажмите, чтобы выбрать «Разрыв страницы» и выполнить соответствующие настройки.

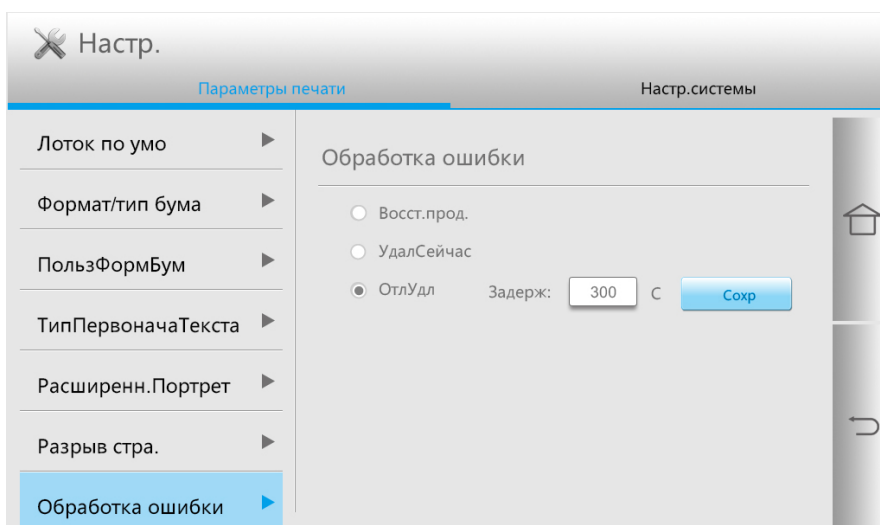


**Примечание:** Разрыв страницы также можно установить непосредственно в интерфейсе «Предпочтения печати» компьютера.

## Обработка заданий с ошибками

Чтобы обеспечить безопасность печати, принтер будет обрабатывать задание на печать в соответствии с вашими настройками, если во время печати возникнут такие ошибки, как нехватка или замятие бумаги. Шаг операции как следующий:

1. Нажмите кнопку «Настройки» на главном экране, чтобы войти в интерфейс «Настройки печати».
2. Нажмите, чтобы выбрать «Обработка заданий с ошибкой» и выполнить соответствующие настройки.

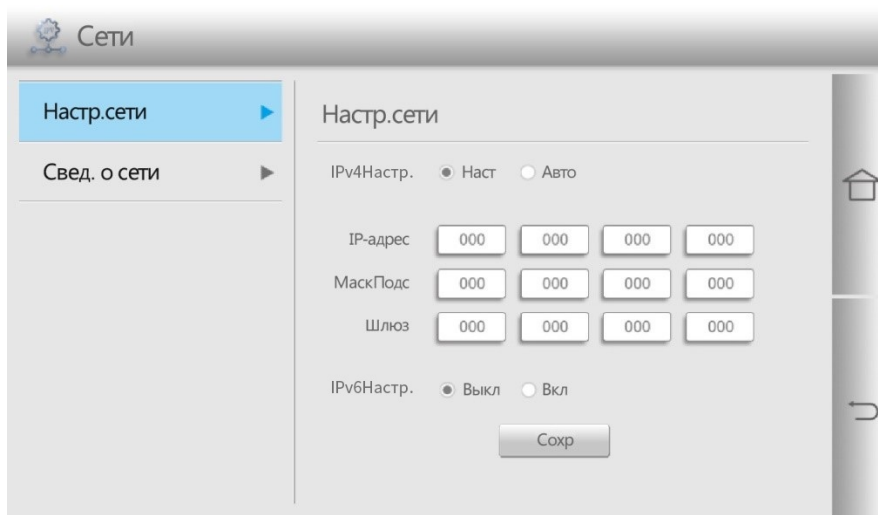


## Сеть

### Сетевые настройки

Вы можете просмотреть или установить сеть через настройки сети. При желании вы можете установить его следующими способами:

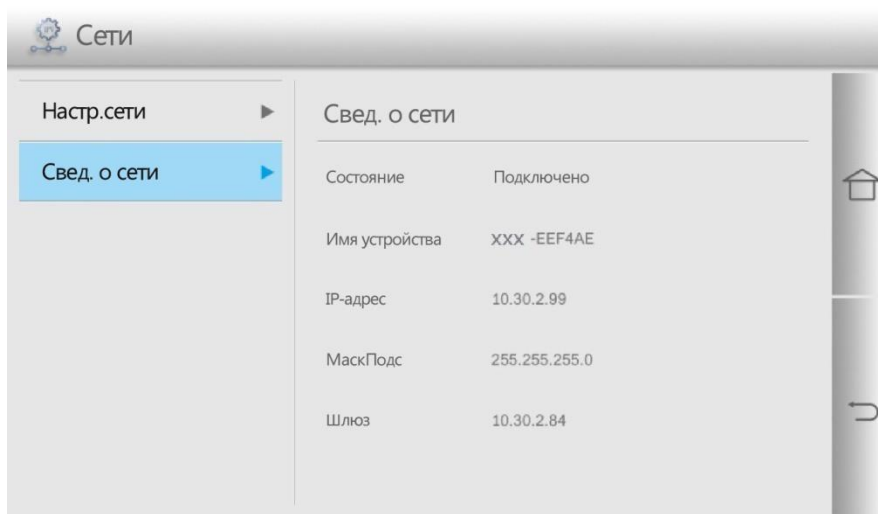
1. Нажмите кнопку «Сеть» на главном экране, чтобы войти в интерфейс «Настройки сети».
2. Нажмите, чтобы выбрать «Настройки сети» и выполнить соответствующие настройки.



### Информация о сети

Вы можете просмотреть или установить информацию о сети через информацию о сети. При желании вы можете установить его следующими способами:

1. Нажмите кнопку «Сеть» на главном экране, чтобы войти в интерфейс «Настройки сети».
2. Нажмите, чтобы выбрать «Информация о сети», чтобы просмотреть соответствующую информацию о сети.

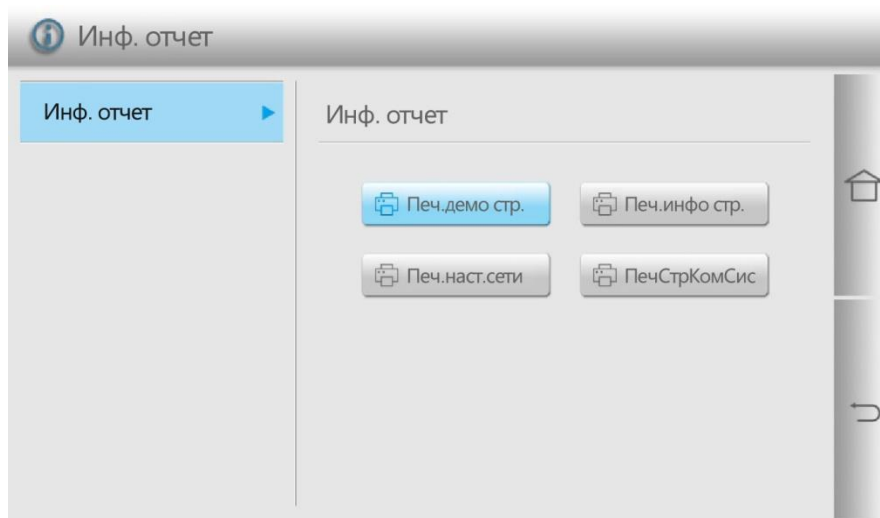


## Информационный отчет

Вы можете распечатать информационные отчеты с панели управления. Эти страницы могут помочь вам понять информацию о продукте.

При желании вы можете установить его следующими способами:

1. Нажмите кнопку «Информационный отчет» на главном экране, чтобы войти в интерфейс «Информационный отчет».
2. В интерфейсе «Информационный отчет» вы можете распечатать отчет о продукте по мере необходимости.



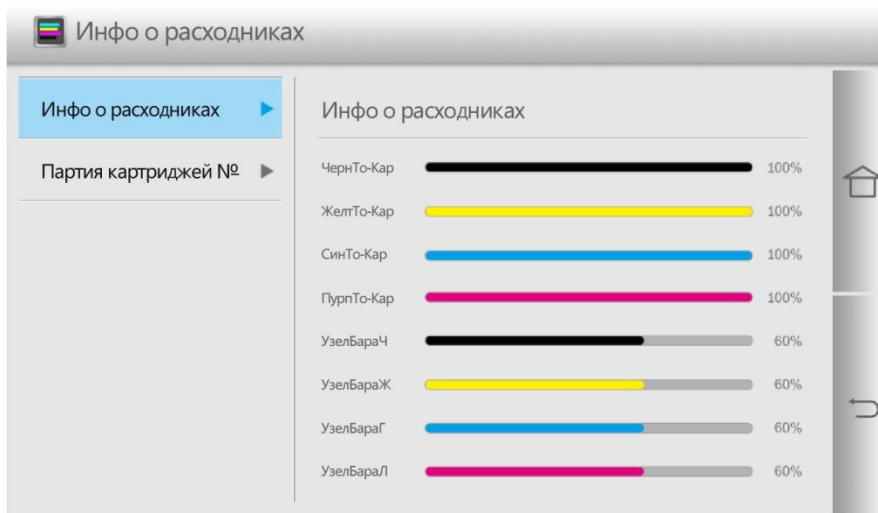
Доступные для печати отчеты о продукте включают демонстрационную страницу для печати, информационную страницу о печати, конфигурацию сети для печати и страницу состава печатающей системы.

**Примечание:** • Отчет о продукте вашей реальной модели может отличаться от приведенного выше отчета о продукте.

## Информация о расходных материалах

Вы можете просмотреть информацию о расходных материалах с указанием номеров партий расходных материалов на главном экране принтера. При желании вы можете установить его следующими способами:

1. Нажмите кнопку «Информация о расходных материалах» на главном экране, чтобы войти в интерфейс «Информация о расходных материалах».
2. В интерфейсе «Информация о расходных материалах» можно просмотреть такую информацию, как оставшееся количество тонера.

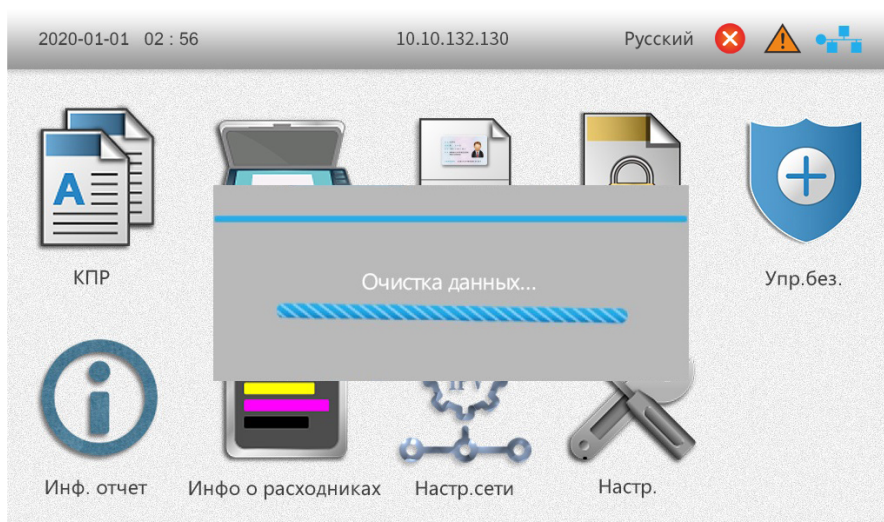


## Функция очистки данных

Чтобы обеспечить безопасность пользовательских данных, принтер автоматически очистит остаточное скрытое изображение на OPC светочувствительного устройства и данные в памяти принтера во время процесса печати и копирования, а также запросит статус очистки данных через панель управления принтера.

Вы также можете удалить данные вручную, кратковременно нажав кнопку «Отмена» на панели управления.

На панели управления отображается следующее:



# 10 Текущее обслуживание

---

**Примечание:** Внешний вид принтера может различаться в зависимости от моделей и функций.  
Схема приведена только для справки.

## Очистка принтера

**Примечание:** Перед очисткой отключите принтер от источника питания.

- Пожалуйста, используйте нейтральный очиститель.
- Некоторые детали остаются при высокой температуре в течение короткого времени после использования принтера. Открывая переднюю или заднюю крышку, чтобы прикоснуться к внутренним частям, не прикасайтесь сразу к месту, где находится предупреждающая этикетка о высокой температуре, чтобы избежать ожогов.
- Используйте дисплей принтера с осторожностью, чтобы не надавить на сенсорный дисплей и не повредить его. Для очистки поверхности дисплея используйте мягкую сухую ткань или смоченную в нейтральном очистителе или этаноле. Не используйте для очистки органические растворители, кислотные или щелочные растворы.

## Очистка принтера

**Примечание:** Во избежание риска поражения электрическим током при очистке внешних поверхностей принтера отсоедините шнур питания от электрической розетки и отсоедините все кабели, подключенные к принтеру, прежде чем продолжить очистку.

- Выполняйте это задание каждые несколько месяцев.
- Повреждение принтера, вызванное неправильным обращением, не покрывается гарантией на принтер.

1. Выключите принтер, а затем отсоедините шнур питания от электрической розетки.
2. Удалите бумагу из стандартного выходного лотка и многоцелевого податчика.
3. С помощью мягкой щетки или пылесоса удалите всю пыль, ворсинки и бумажные обрезки вокруг принтера.
4. Протрите принтер снаружи влажной мягкой безворсовой тканью.

**Примечание:** Не используйте бытовые чистящие средства или моющие средства, так как они могут повредить поверхность принтера.

- Убедитесь, что после очистки все области принтера сухие.

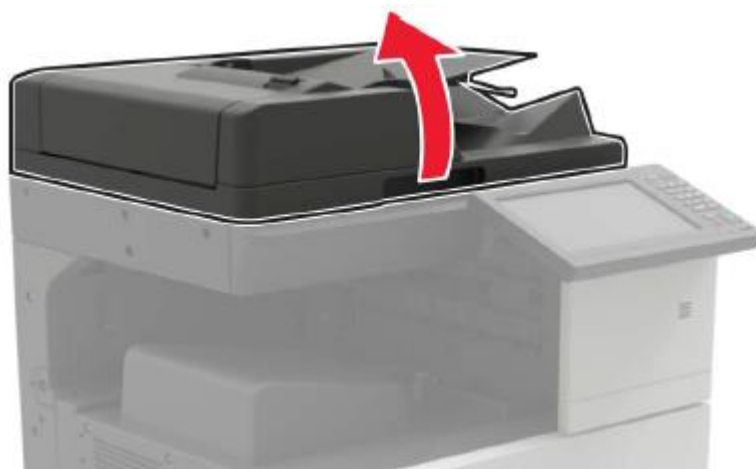
5. Подсоедините шнур питания к электрической розетке и включите питание принтера.

**Примечание:** Во избежание возгорания или поражения электрическим током подключайте шнур питания к электрической розетке с соответствующим номинальным напряжением и заземлением, расположенной рядом с продуктом и в легкодоступном месте.



## Очистка сканера

1. Откройте крышку сканера.



2. Протрите мягкой безворсовой тканью следующие участки:

- Стекло АПД:



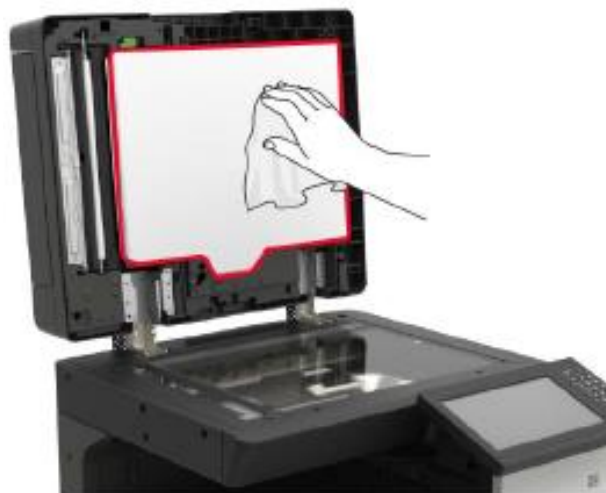
• Стекломат АПД:



• Стекло сканера:



• Стекломат сканера:

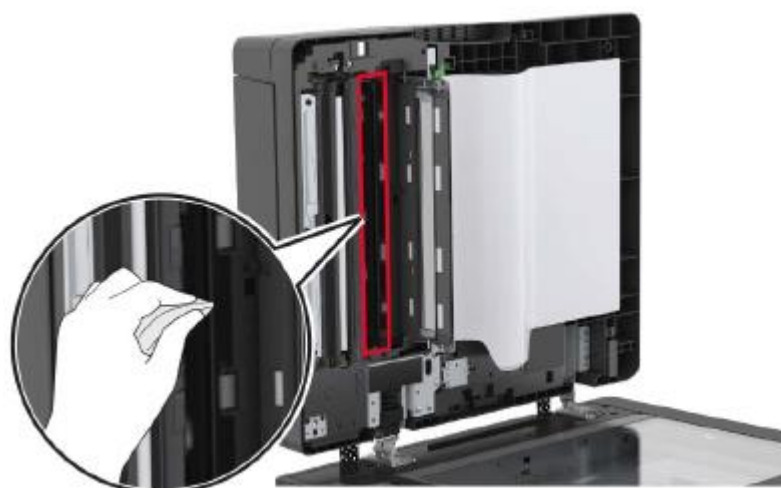


3. Откройте дверцу В1.

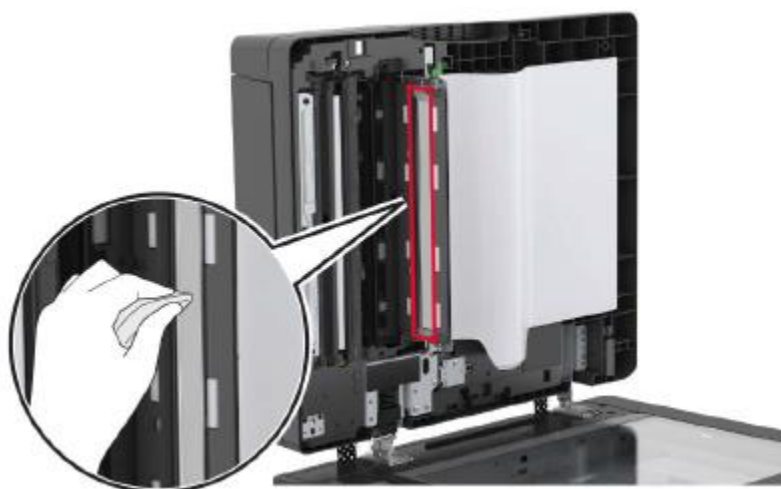


4. Протрите следующие области:

- Стекло АПД в дверце В1



- Стекломат АПД внутри дверцы В1



5. Закройте дверцу.

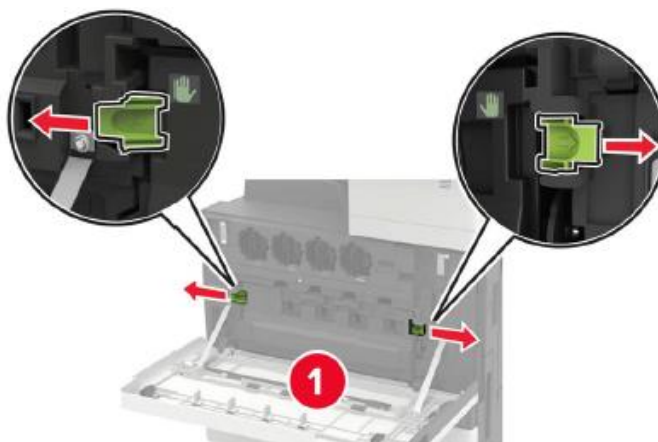
6. Протрите область датчика чистой влажной ватной палочкой.



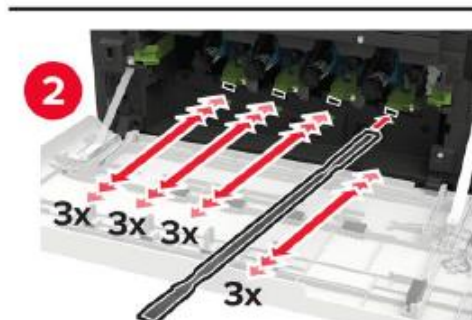
7. Закройте крышку сканера.

## Очистка линзы печатающей головки

1. Откройте дверцу А.
2. Извлеките емкость для отработанного тонера.

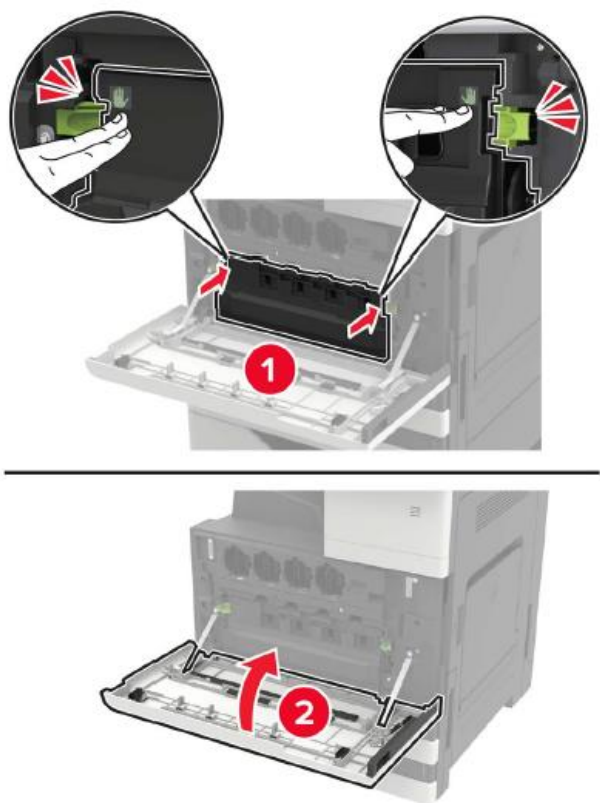


3. Используя щетку печатающей головки, очистите линзу печатающей головки.



4. Вставьте щетку обратно на место.

5. Вставьте емкость для отработанного тонера и закройте дверцу.



## Опорожнение коробки для перфорации

1. Откройте дверцу Н.



2. Снимите и опорожните коробку для перфорации.



3. Вставьте коробку для перфорации.

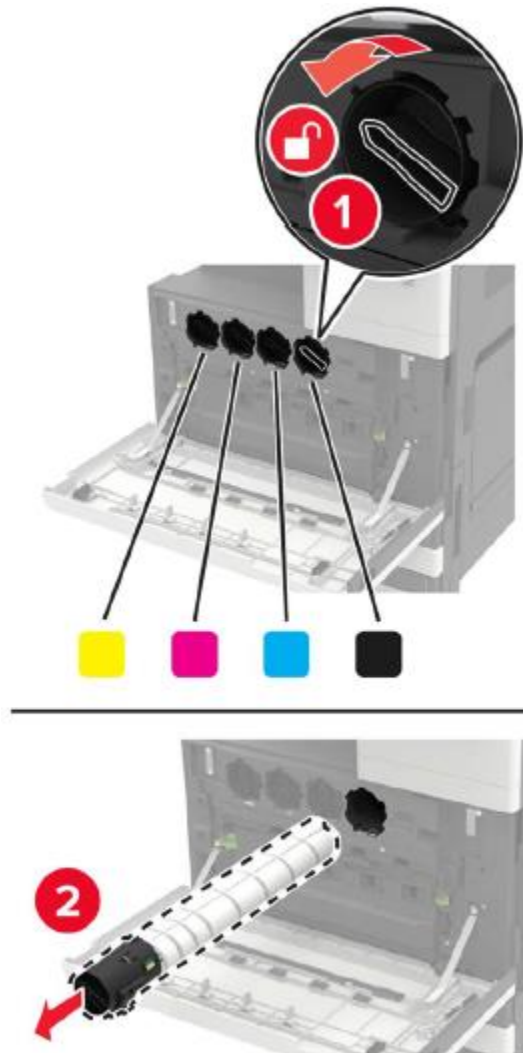


4. Закройте дверцу.

## Замена деталей и расходных материалов

### Замена картриджа с тонером

1. Откройте дверцу А.
2. Извлеките картридж с тонером.

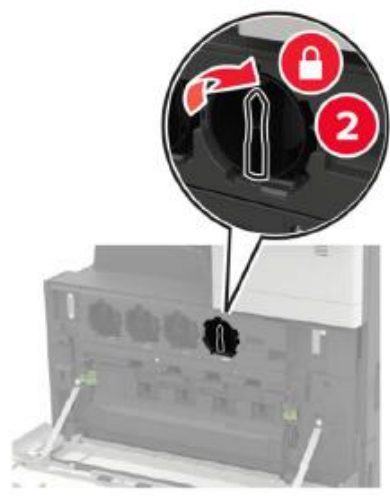
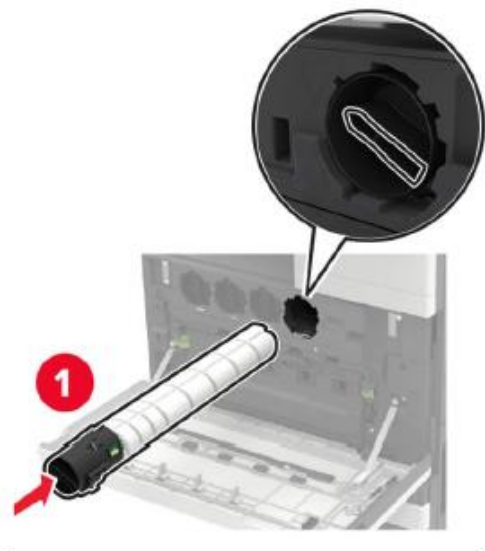




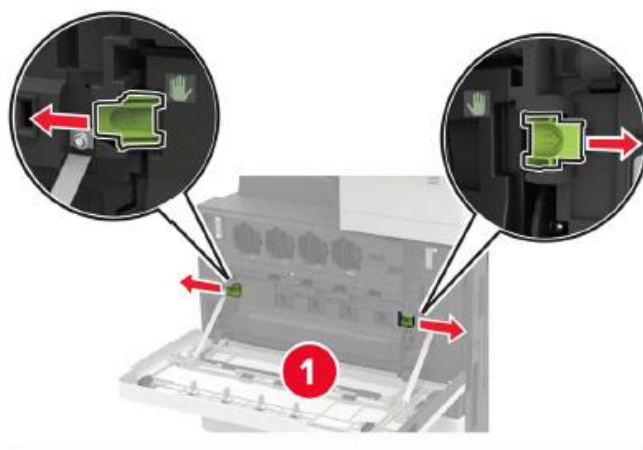
- 3. Распакуйте новый картридж с тонером.
- 4. Встряхните картридж с тонером три раза.



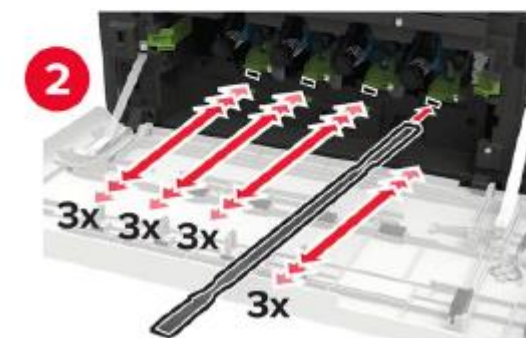
- 5. Вставьте новый картридж с тонером.



6. Извлеките емкость для отработанного тонера.

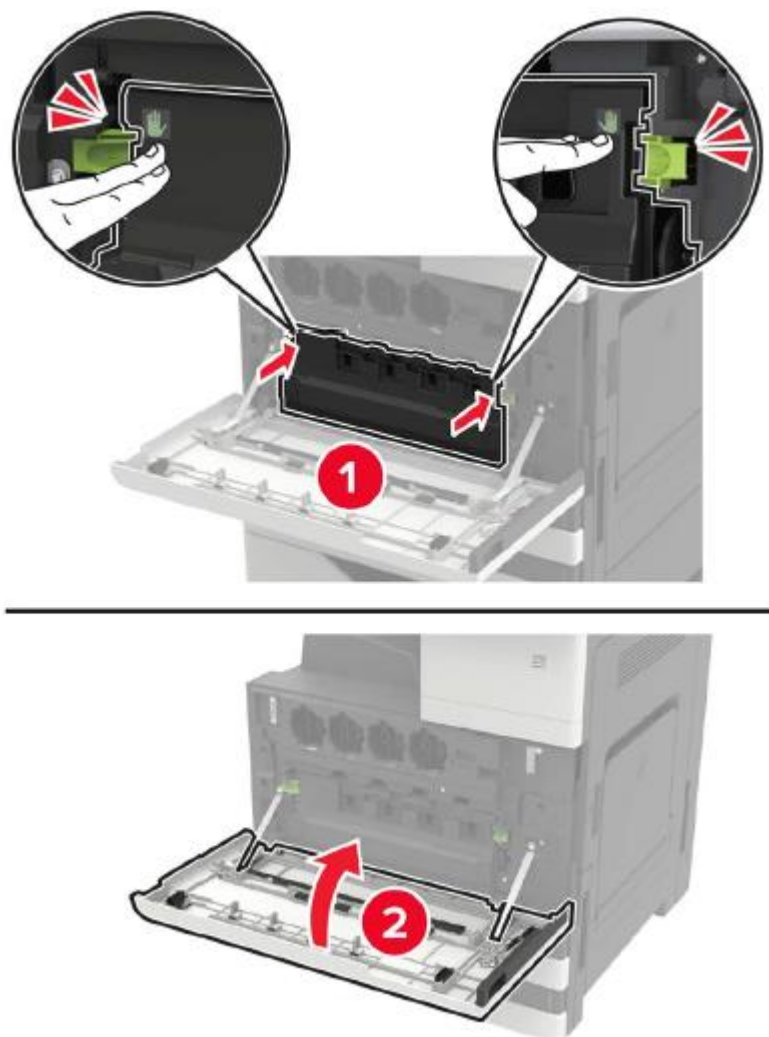


7. Используя щетку печатающей головки, очистите линзу печатающей головки.



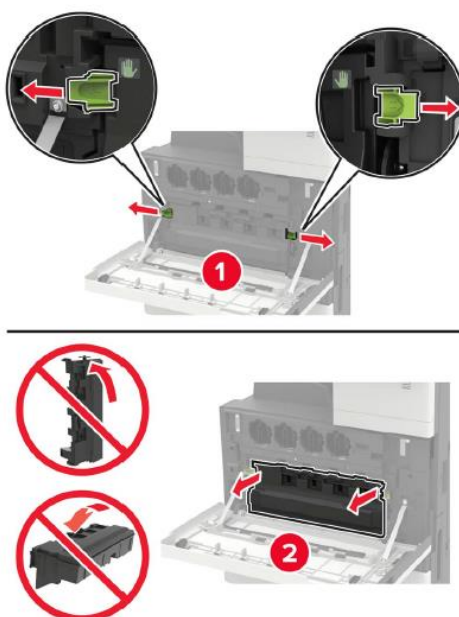
8. Вставьте щетку обратно на место.

9. Вставьте емкость для отработанного тонера и закройте дверцу.



## Замена фоточувствительного барабана

1. Откройте дверцу А.
2. Извлеките емкость для отработанного тонера.



### 3. Извлеките фоточувствительный барабан.

**Примечание:** Некоторые части принтера легко повреждаются статическим электричеством. Прежде чем прикоснуться к какой-либо детали или узлу в области, отмеченной символом чувствительности к статическому электричеству, прикоснитесь к металлической поверхности вдали от этого символа.

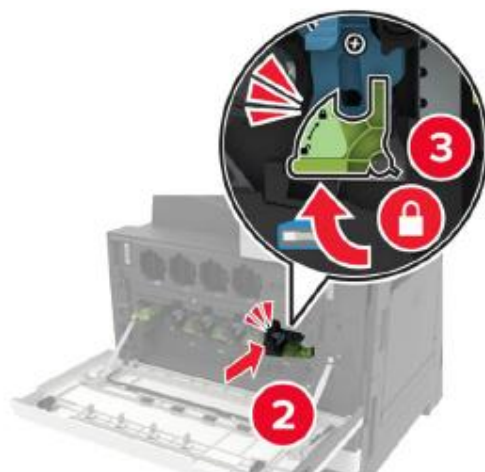
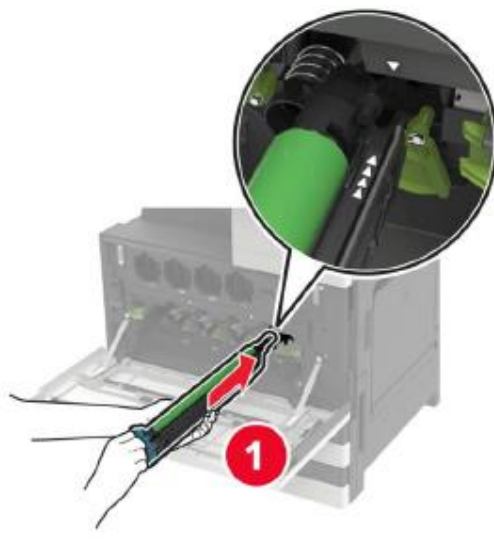


### 4. Распакуйте новый фоточувствительный барабан.

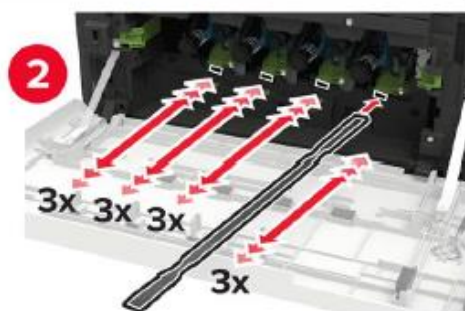
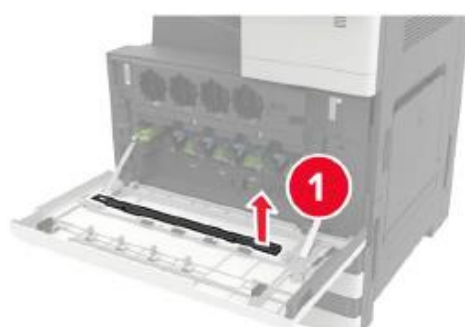
**Примечание:** Не подвергайте фоточувствительный барабан воздействию прямого света более 1 минуты. Длительное воздействие света может вызвать проблемы с качеством печати.

- Не прикасайтесь к фоточувствительному барабану. В противном случае это повлияет на качество будущих заданий печати.

5. Вставьте новый фоточувствительный барабан.

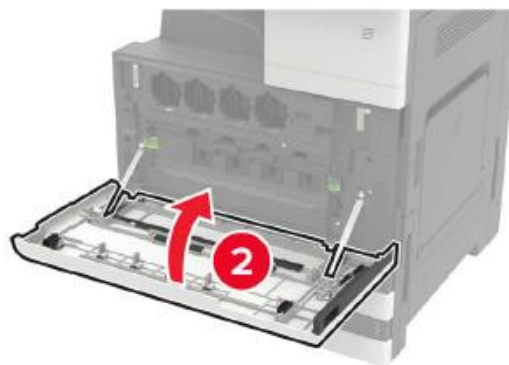
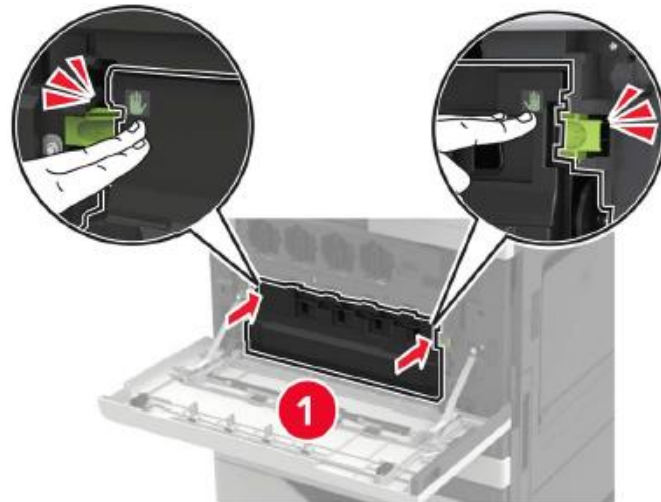


6. Используя щетку печатающей головки, очистите линзу печатающей головки.



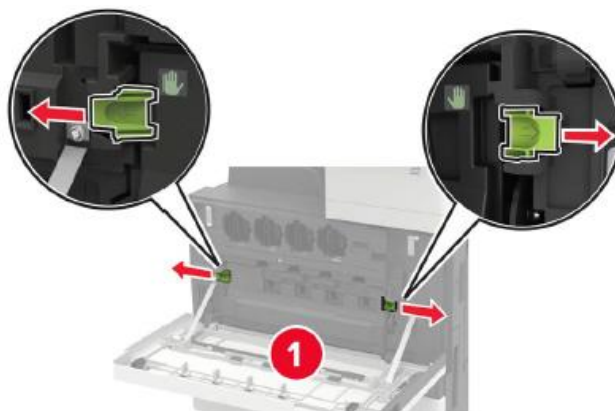
7. Вставьте щетку обратно на место.

8. Вставьте емкость для отработанного тонера и закройте дверцу.

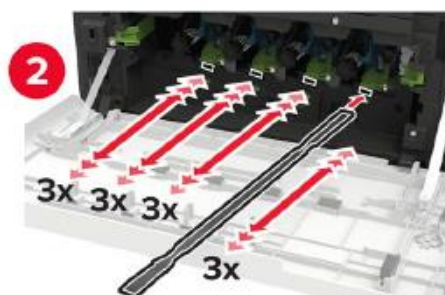


## Замена емкости для отработанного тонера

1. Откройте дверцу А.
2. Извлеките емкость для отработанного тонера.

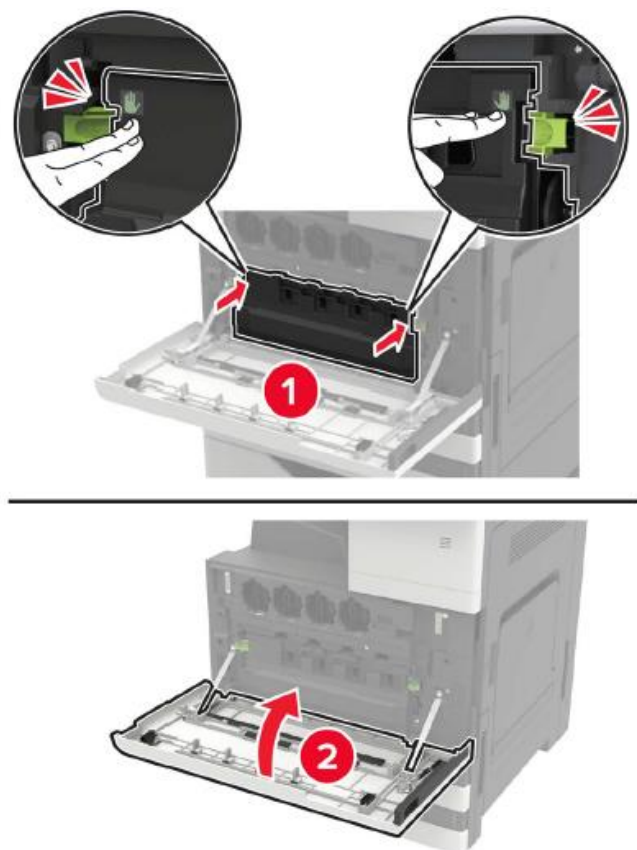


3. Используя щетку печатающей головки, очистите линзу печатающей головки.



4. Вставьте щетку обратно на место.
5. Распакуйте новую емкость для отработанного тонера.

6. Вставьте новую емкость для отработанного тонера и закройте дверцу.



### Замена роликов захвата, подачи и разделения



---

1 Ролик захвата

---

2 Ролик подачи

---

3 Ролик разделения

---



1. Выключите питание принтера.



2. Извлеките все лотки для бумаги.

- Стандартный лоток для бумаги

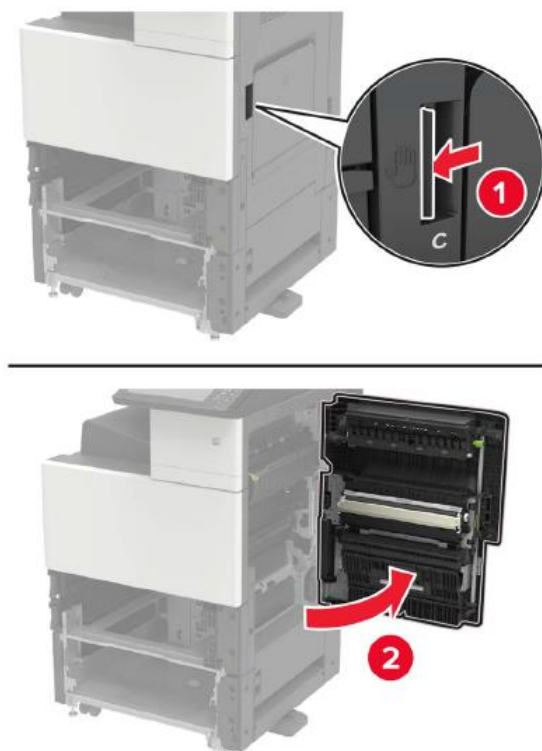


### 3. Откройте дверцу C.

**Примечание:** Убедитесь, что дверца не задевает кабели, подключенные к принтеру.

• Если установлен лоток для бумаги на 3000 листов, сдвиньте лоток вправо, чтобы открыть дверцу.

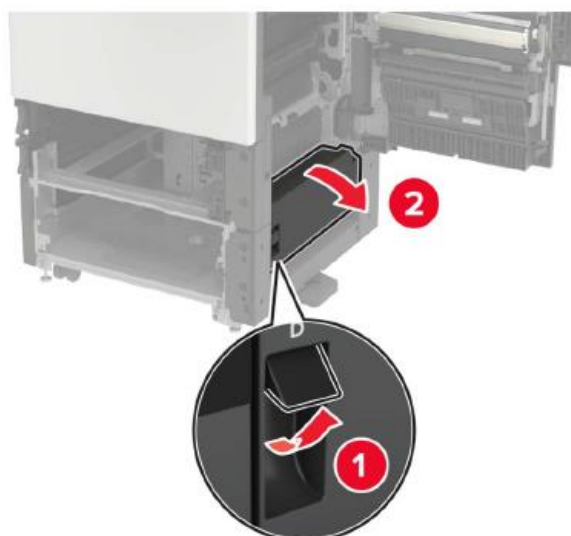
• Внутренняя часть принтера может быть горячей. Во избежание ожогов от горячих компонентов дайте поверхности остыть, прежде чем прикасаться к компонентам.



### 4. Откройте дверцу D.

**Примечание:** Доступ к дверце D возможен, только если установлены лотки для бумаги на 2 x 500 листов.

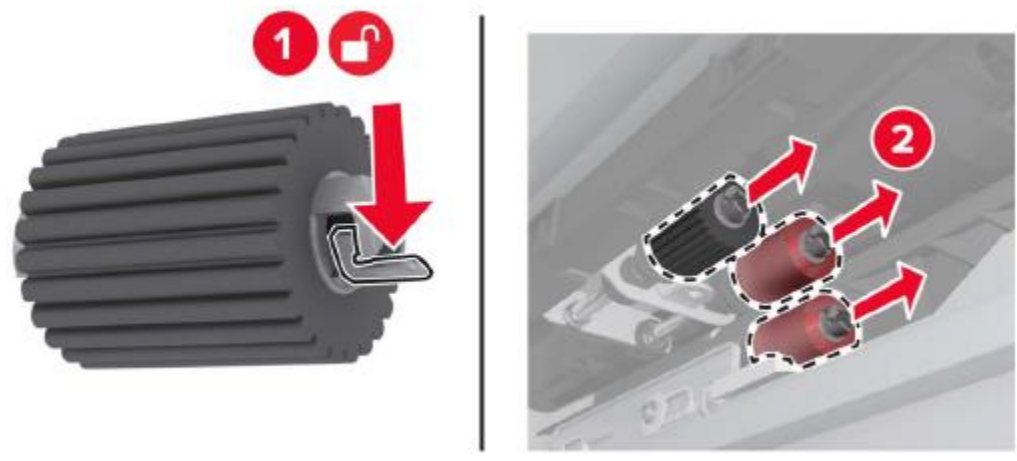
• Если установлен лоток для бумаги на 3000 листов, сдвиньте лоток вправо, чтобы открыть дверцу.



5. Найдите ролик.



6. Снимите ролик.



7. Вставьте новый ролик, пока он не зафиксируется со щелчком.



**Примечание:** Убедитесь, что ролик вставлен в правильное положение.

8. Закройте дверцы D и C.

9. Вставьте лоток для бумаги и включите питание принтера.

## Замена ленты переноса

1. Выключите питание принтера.

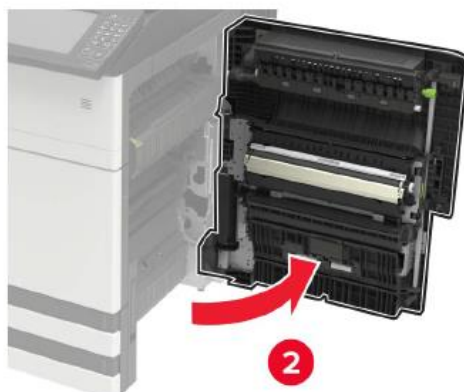
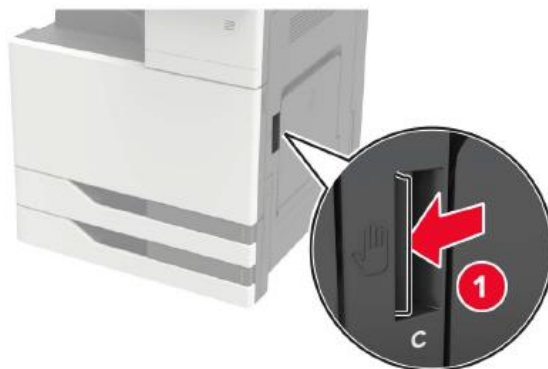


2. Откройте дверцу С.

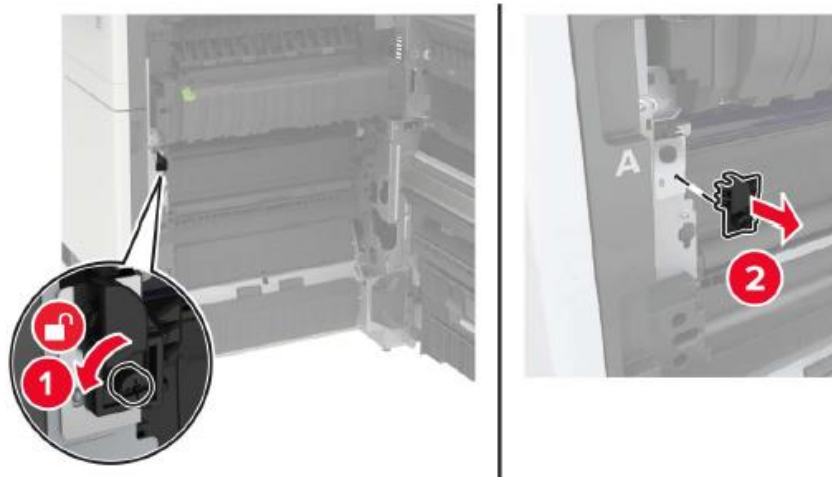
**Примечание:** Убедитесь, что дверца не задевает кабели, подключенные к принтеру.

• Если установлен лоток для бумаги на 3000 листов, сдвиньте лоток вправо, чтобы открыть дверцу.

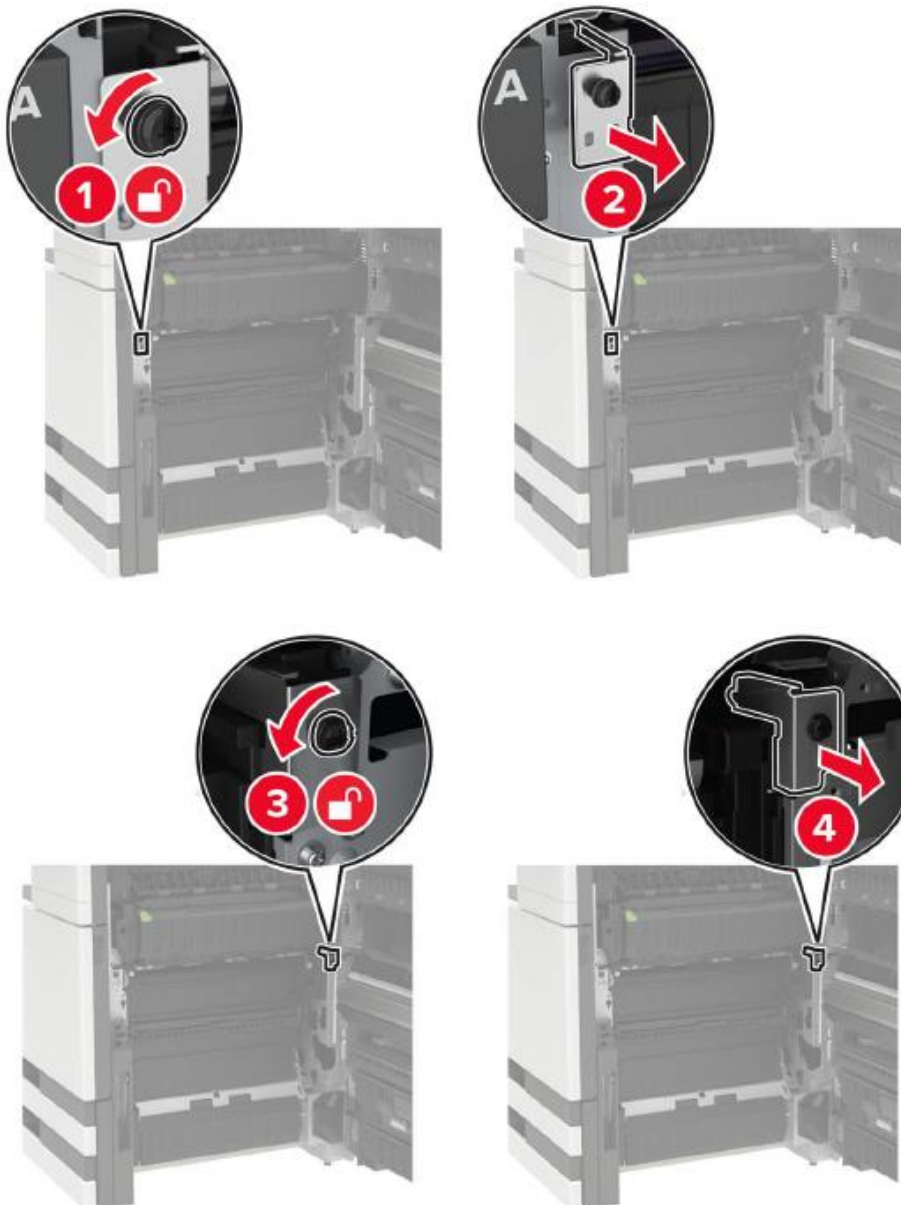
• Внутренняя часть принтера может быть горячей. Во избежание ожогов от горячих компонентов дайте поверхности остыть, прежде чем прикасаться к компонентам.



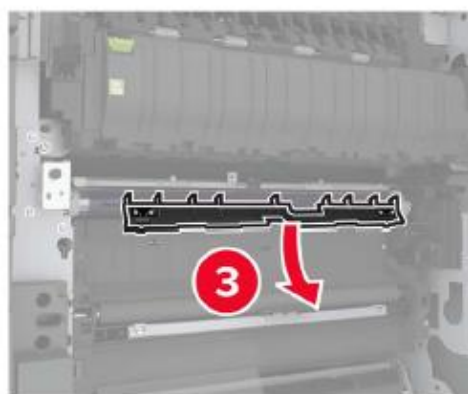
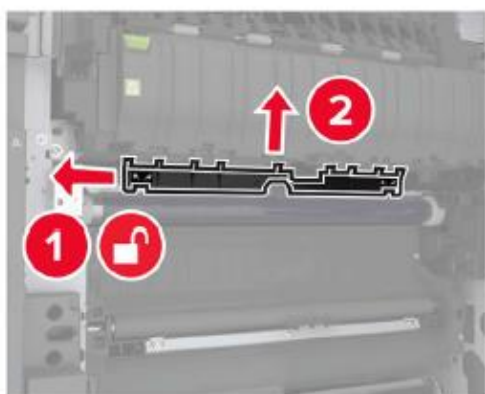
3. Используйте отвертку, хранящуюся за дверцей A, чтобы снять панель дверцы.



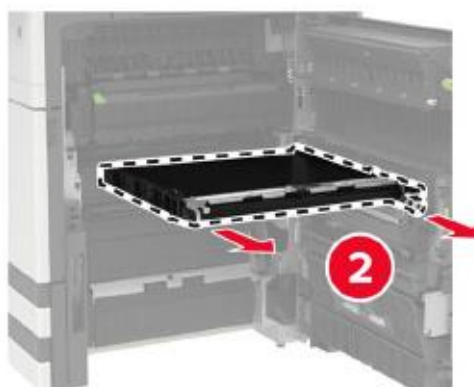
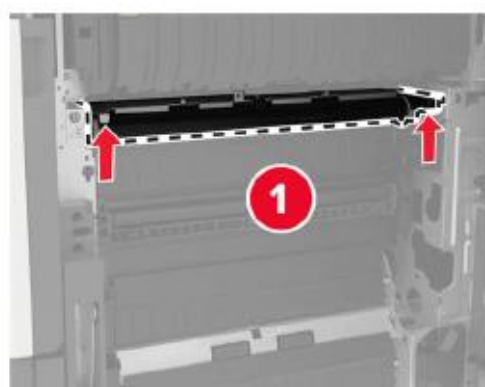
4. Ослабьте винты, крепящие ленту переноса.



5. Снимите направляющий лист для бумаги.



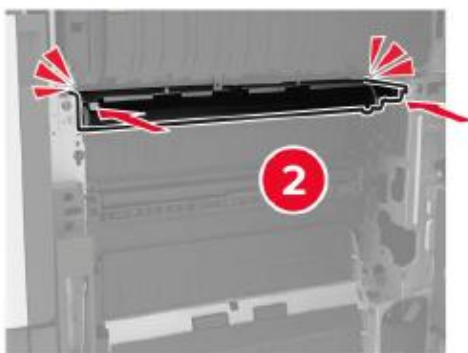
6. Снимите ленту переноса.



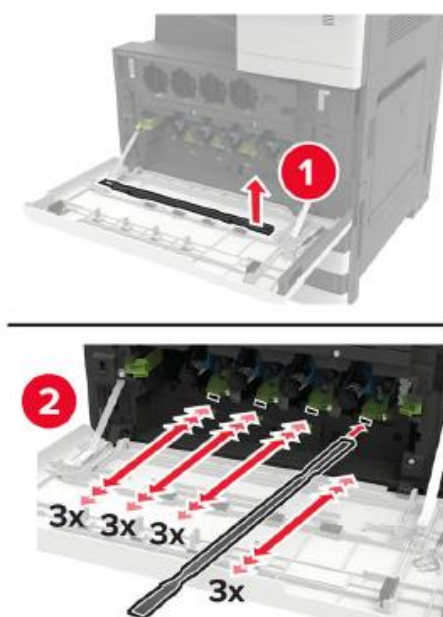
7. Распакуйте новую ленту переноса.

**Примечание:** Не прикасайтесь к ленте переноса. В противном случае это повлияет на качество будущих заданий печати.

8. Вставьте новую ленту переноса до щелчка.



9. Используя щетку печатающей головки, очистите линзу печатающей головки.



10. Вставьте направляющий лист для бумаги.
11. Закрепите ленту переноса.
12. Установите панель дверцы на место.
13. Закройте дверцу и включите питание принтера.

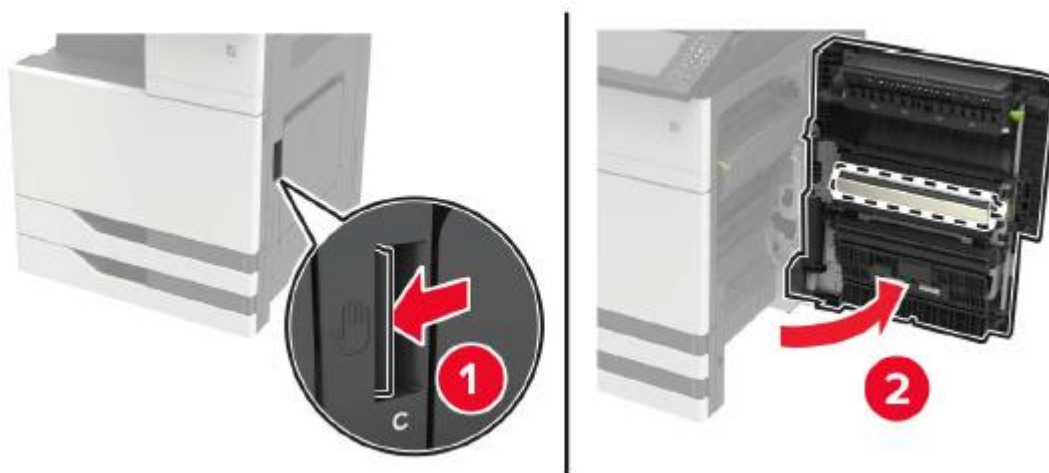
## Замена ролика переноса

1. Откройте дверцу С.

**Примечание:** Убедитесь, что дверца не задевает кабели, подключенные к принтеру.

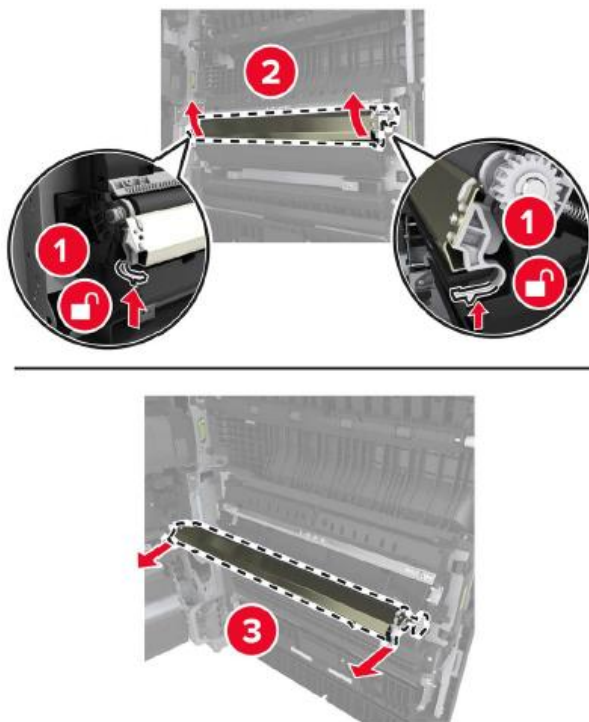
• Если установлен лоток для бумаги на 3000 листов, сдвиньте лоток вправо, чтобы открыть дверцу.

• Внутренняя часть принтера может быть горячей. Во избежание ожогов от горячих компонентов дайте поверхности остыть, прежде чем прикасаться к компонентам.



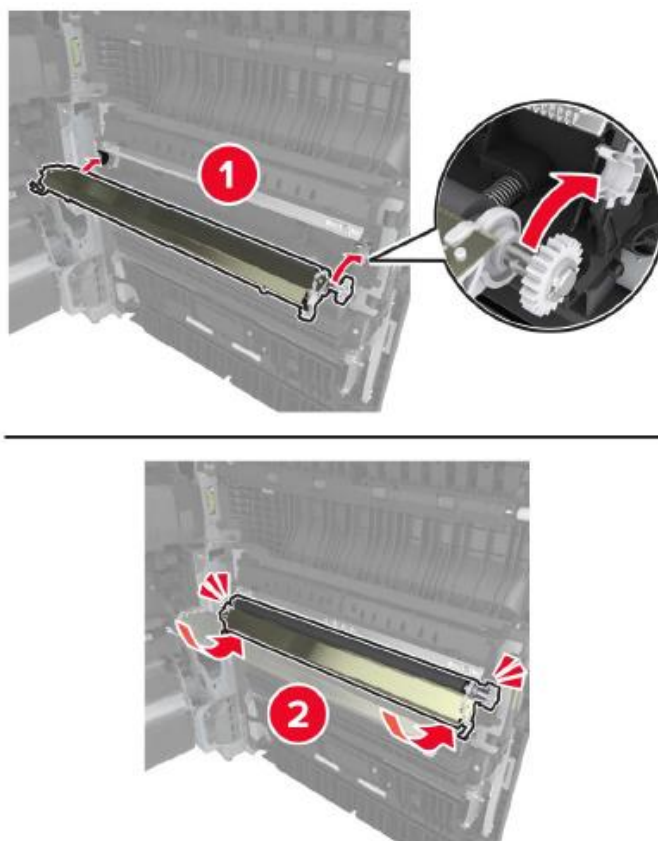


2. Снимите ролик переноса.



3. Распакуйте новый ролик переноса.

4. Вставьте новый валик переноса, пока он не зафиксируется со щелчком.



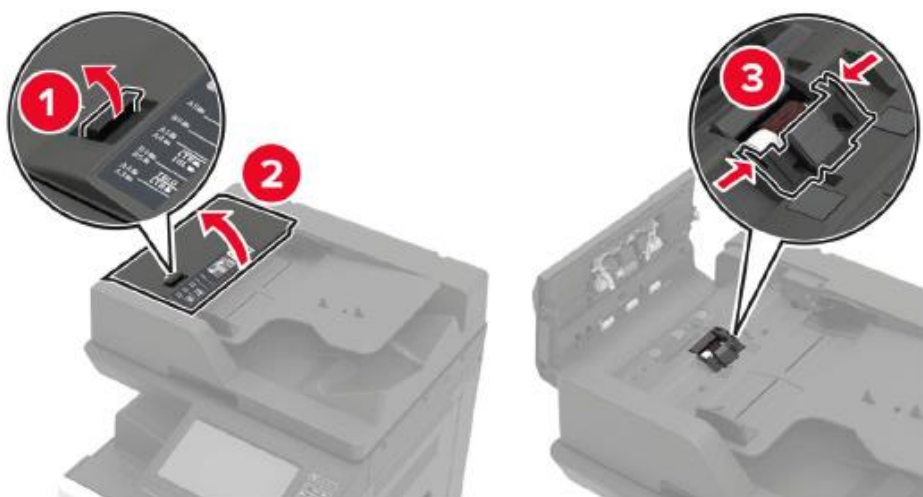
5. Закройте дверцу.

## Замена ролика разделения АПД

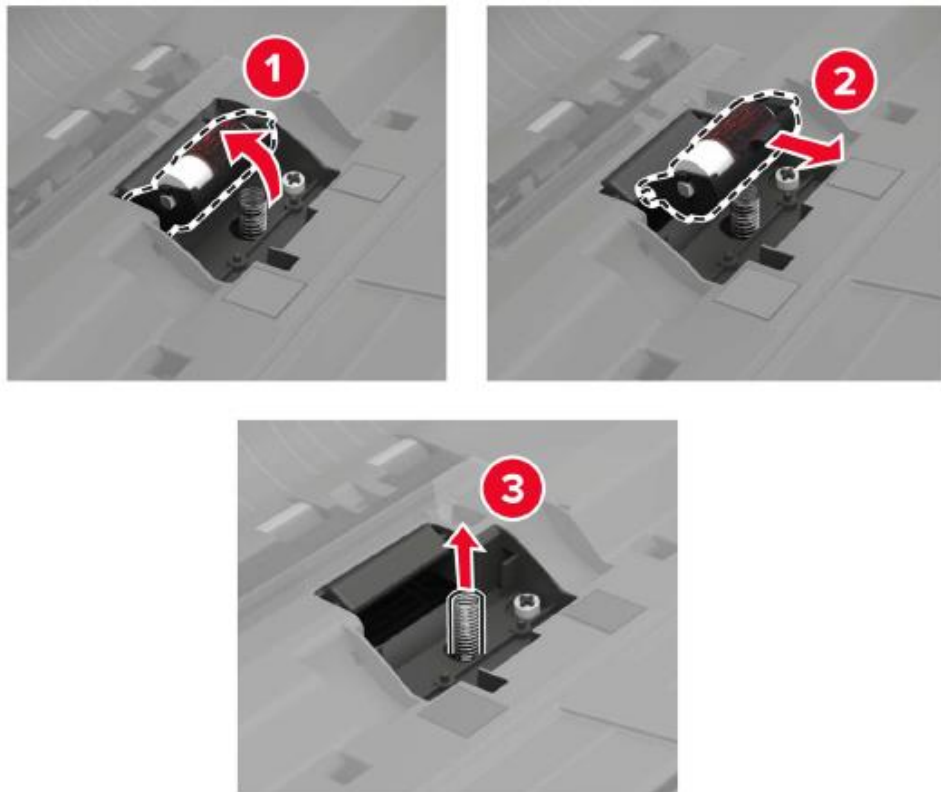
1. Выключите питание принтера.



2. Снимите раздельную прокладку АПД.

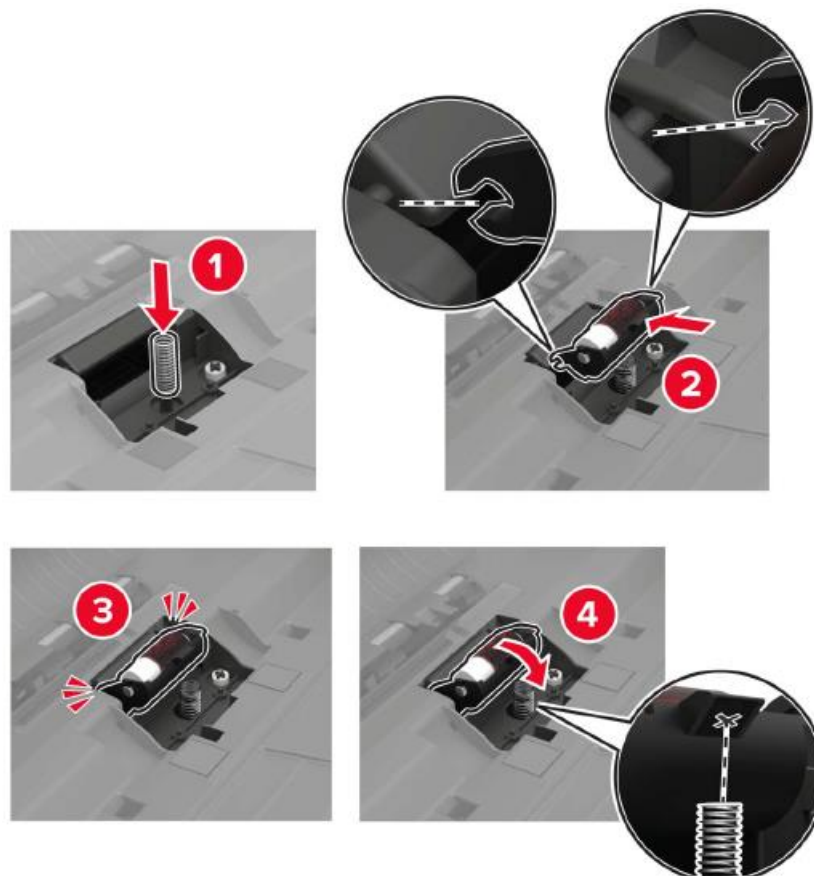


3. Снимите ролик разделения АПД.

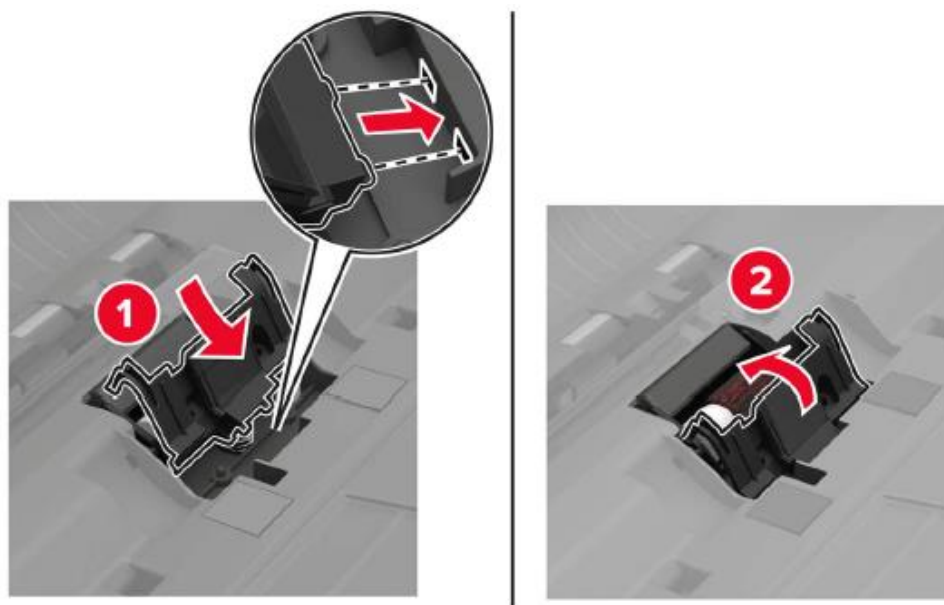


4. Распакуйте новый ролик разделения.

5. Вставьте новый ролик разделения.



6. Вставьте разделительную прокладку.



7. Включите питание принтера.

### Замена роликов захвата и подачи АПД

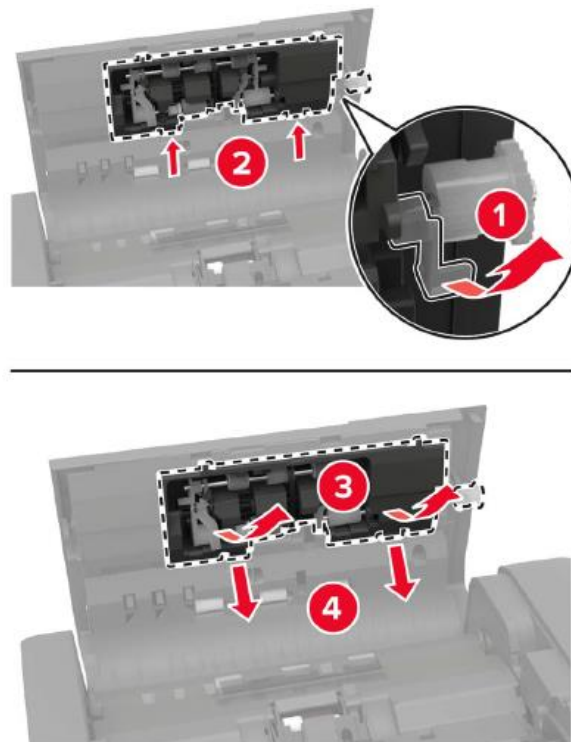
1. Выключите питание принтера.



2. Откройте дверцу В.

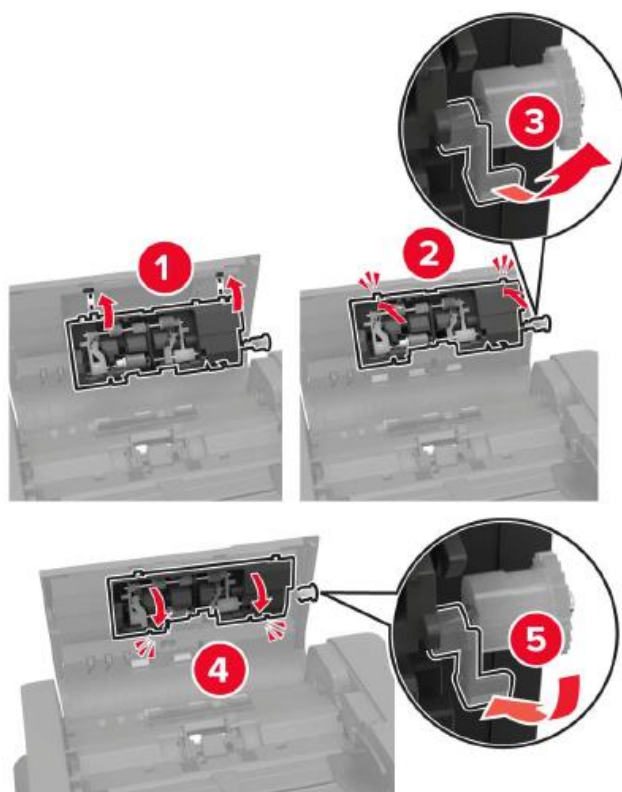


3. Снимите ролики захвата и подачи АПД.



4. Распакуйте новые ролики захвата и подачи.

5. Вставьте новые ролики захвата и подачи.



6. Закройте дверцу и включите питание принтера.

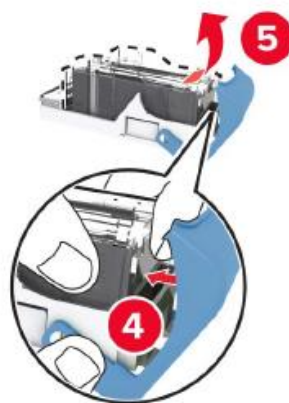
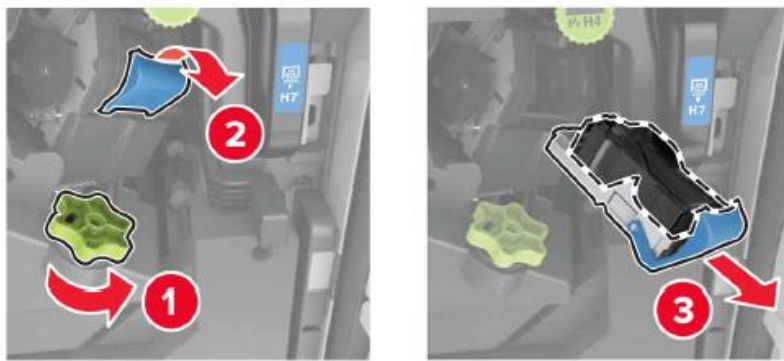
## Замена картриджа со скобами

### Замена картриджа со скобами в степлере-дыроколе

1. Откройте дверцу Н.

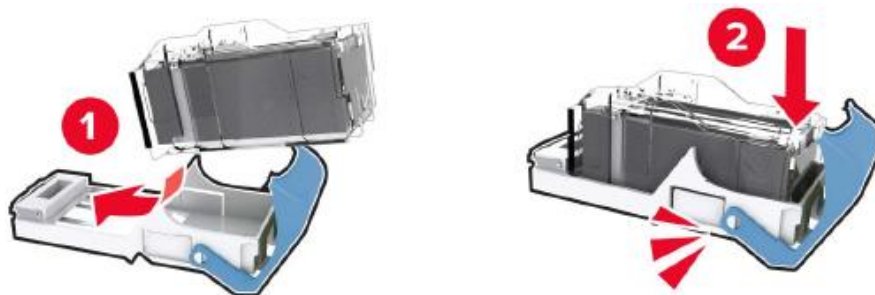


2. Извлеките картридж со скобами.



3. Распакуйте новый картридж со скобами.

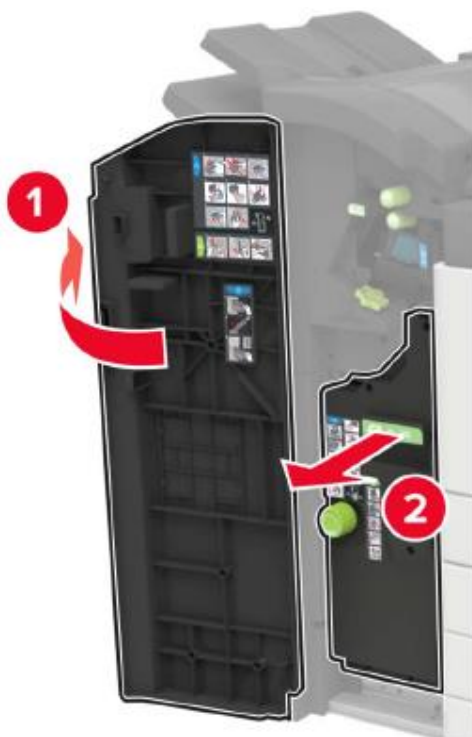
4. Вставьте новый картридж со скобами, пока он не встанет на место со щелчком.



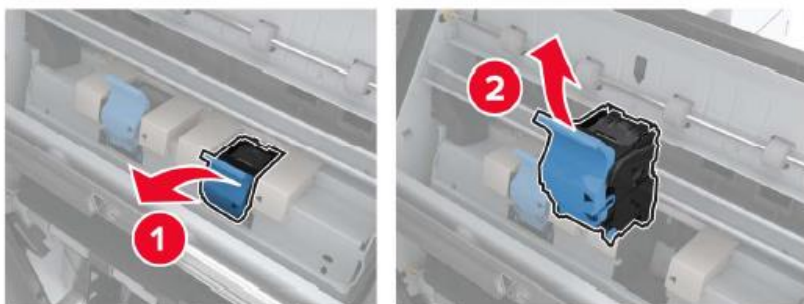
5. Закройте дверцу.

## Замена картриджа со скобами в финишере для брошюры

1. Откройте дверцу Н и вытащите исполнитель брошюры.



2. Извлеките картридж со скобами.





3. Распакуйте новый картридж со скобами.

4. Вставьте новый картридж со скобами, пока он не встанет на место со щелчком.



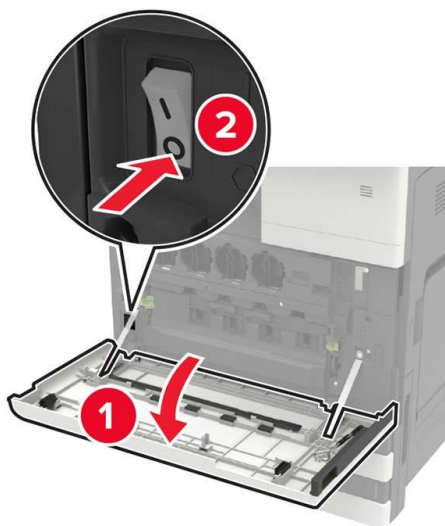
5. Задвиньте исполнитель брошюры обратно на место и закройте дверцу.

## Установка дополнительного лотка для бумаги

**Примечание:** • Если вам необходимо приобрести дополнительные детали, обратитесь к местному дилеру, у которого вы приобрели этот принтер.

### Установить 2 лотка для бумаги на 500 листов (лоток 3, лоток 4)

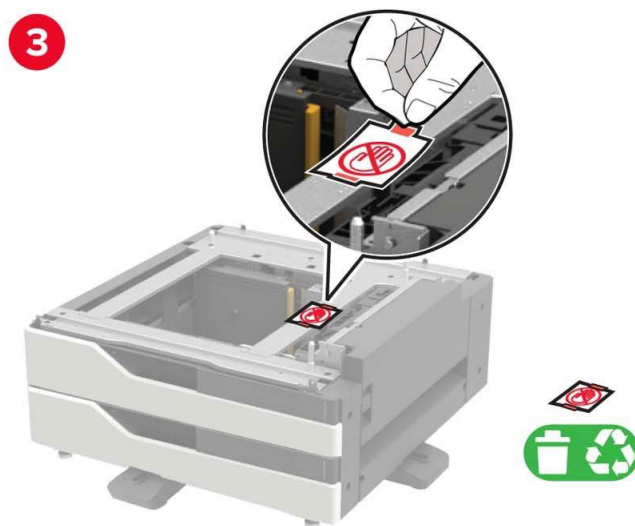
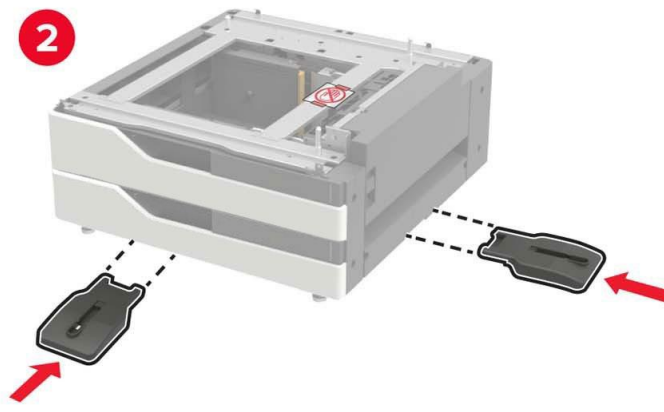
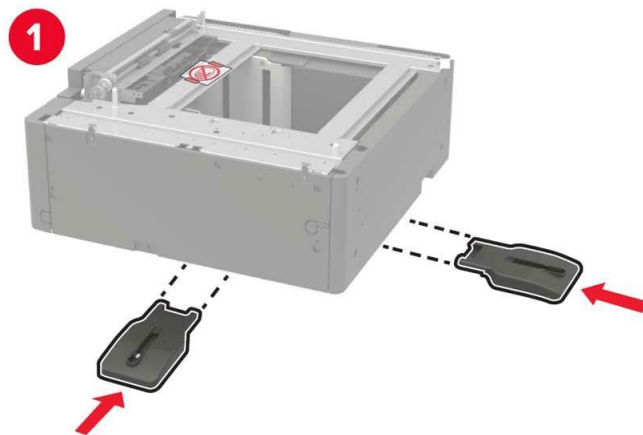
1. Выключите питание принтера.



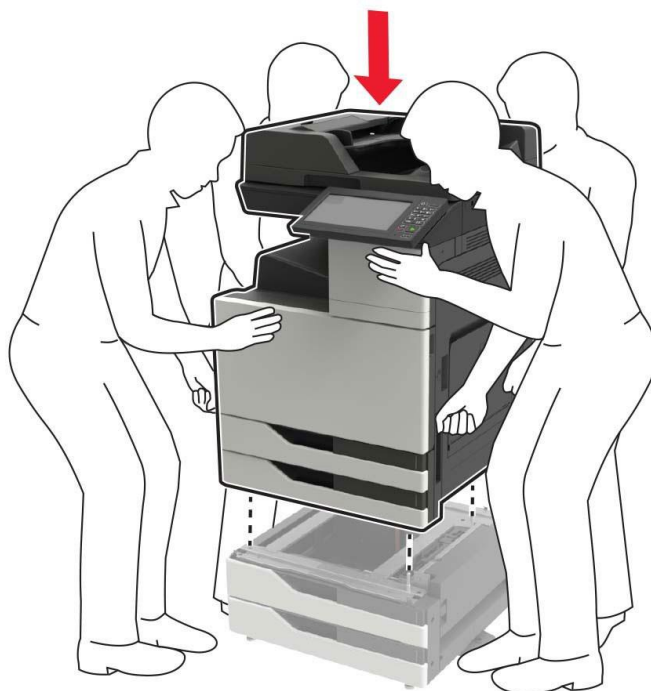
2. Отсоедините шнур питания от электрической розетки, а затем отсоедините шнур питания от принтера.

3. Распакуйте лотки и удалите все упаковочные материалы.

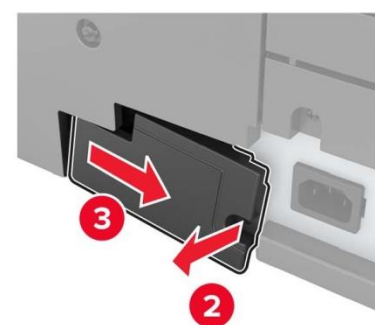
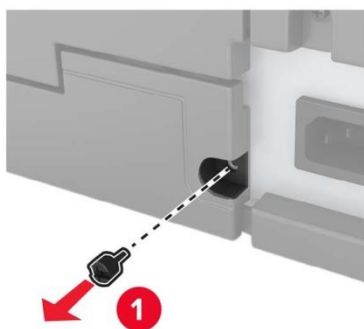
4. Установите стабилизирующие ножки на лоток и снимите резиновую крышку.



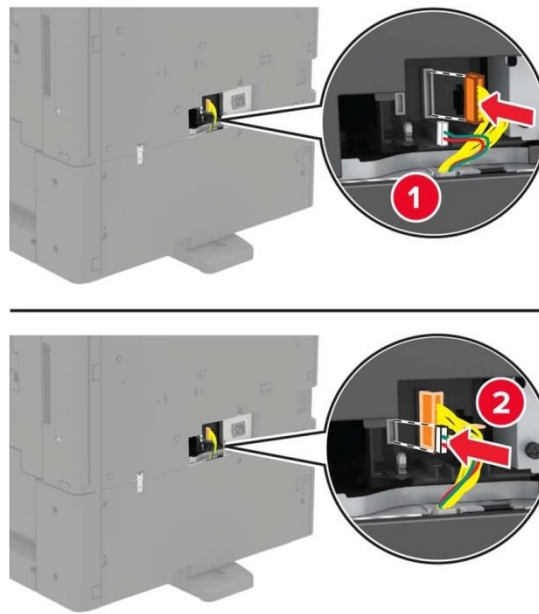
5. С помощью боковых ручек совместите принтер с лотком для бумаги и опустите принтер на место.



6. Используйте отвертку, хранящуюся за дверцей A, чтобы снять крышку разъема на задней панели принтера.



7. Подсоедините разъем лотка к принтеру.

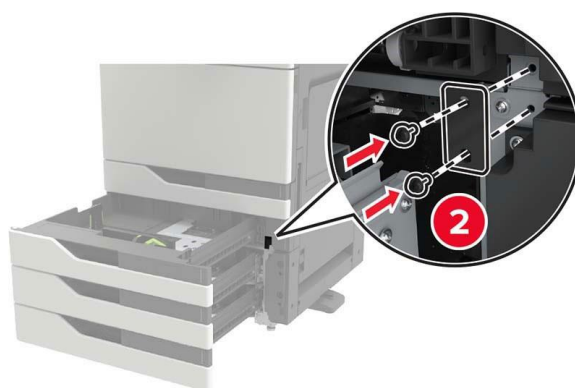
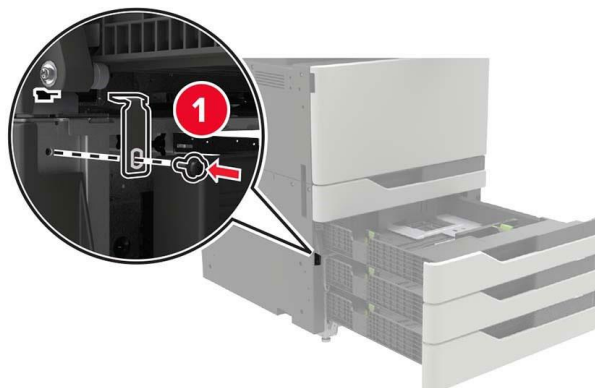


8. Откройте лотки 2, 3 и 4.

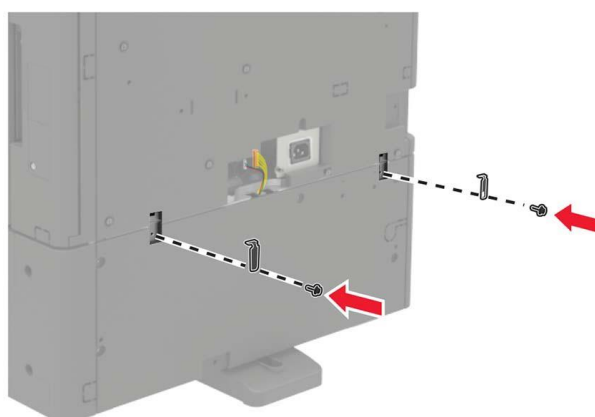


9. Прикрепите лотки для бумаги к принтеру с помощью фиксирующего зажима и металлического кронштейна.

- Лицевая часть



- Задняя часть



10. Закройте лоток для бумаги и повторно установите на место крышку разъема.

11. Подсоедините шнур питания к принтеру, а затем к электрической розетке.

12. Включите питание принтера. При установке дополнительного оборудования следуйте приведенной ниже последовательности.

- 2 лотка для бумаги на 500 листов
- Принтер
- Степлер

## Установка лотка для бумаги большой емкости на 3000 листов

**Примечание:** Лоток на 3000 листов поддерживается, только если установлены два лотка на 500 листов.

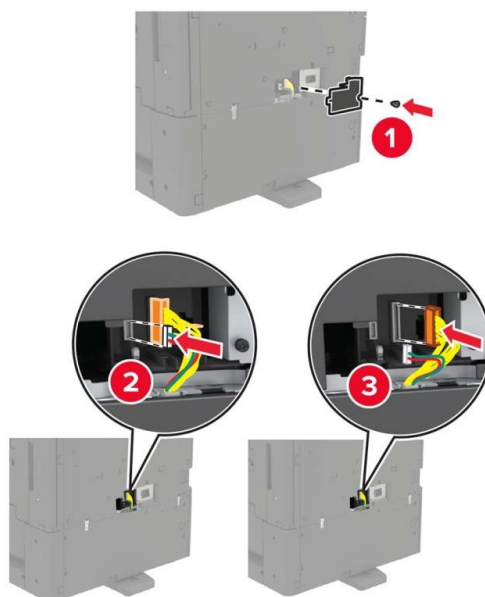
1. Выключите питание принтера.



2. Отсоедините шнур питания от электрической розетки, а затем отсоедините шнур питания от принтера.

3. Распакуйте лотки.

4. С помощью отвертки, хранящейся за дверцей А, отсоедините кабель лотка на 2 x 500 листов от задней панели принтера.

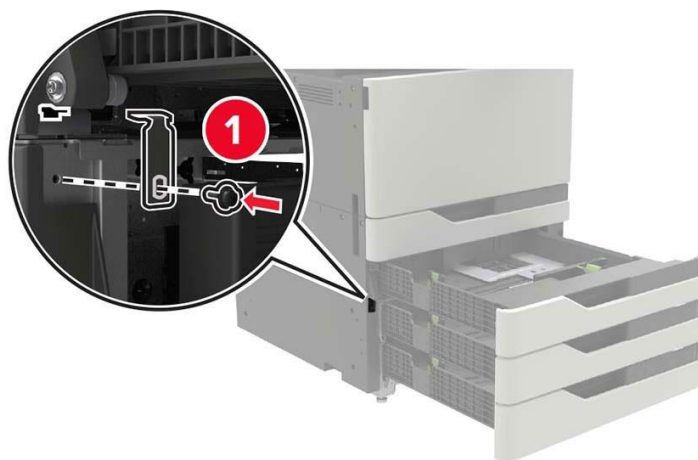


5. Откройте входные лотки 2, 3 и 4.



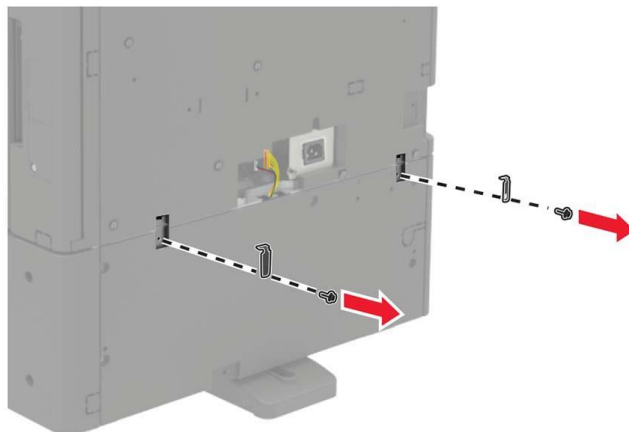
6. Снимите металлический кронштейн и фиксирующие зажимы, которыми два лотка для бумаги на 500 листов крепятся к принтеру.

• Лицевая часть



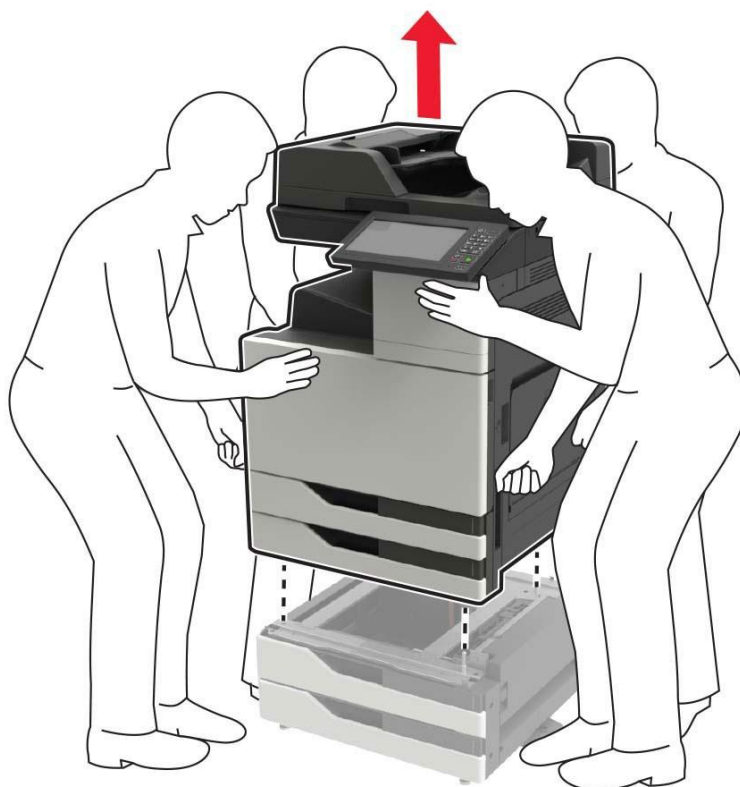


• Задняя часть

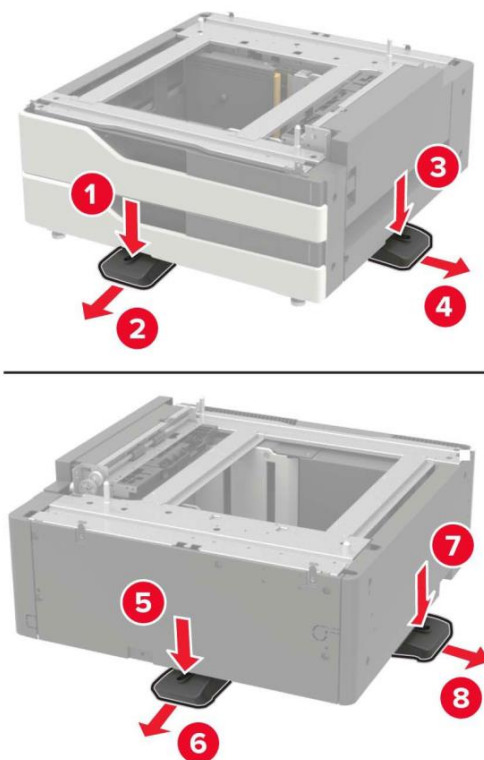


7. Закройте лотки для бумаги.

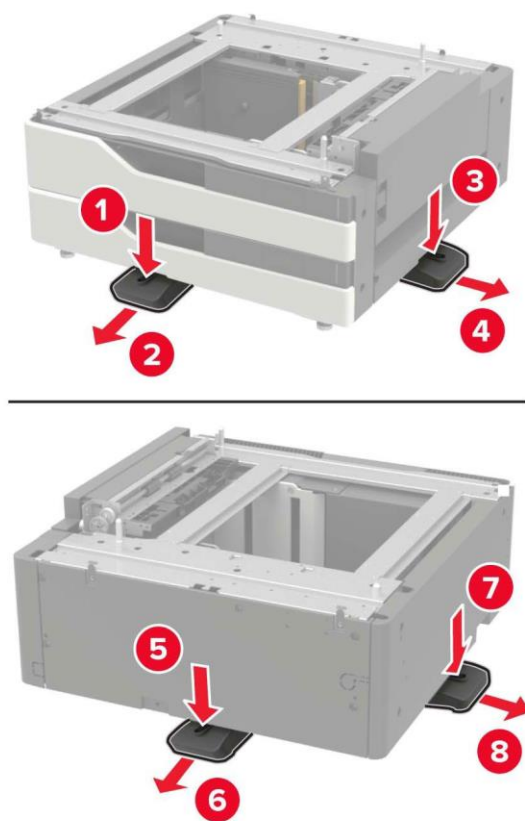
8. Используя боковые ручки, извлеките принтер из лотка для бумаги на 2 x 500 листов.



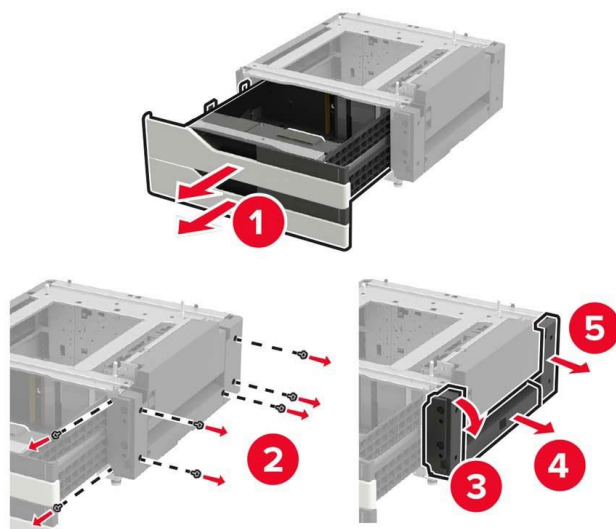
9. Снимите стабилизирующие ножки с лотка.



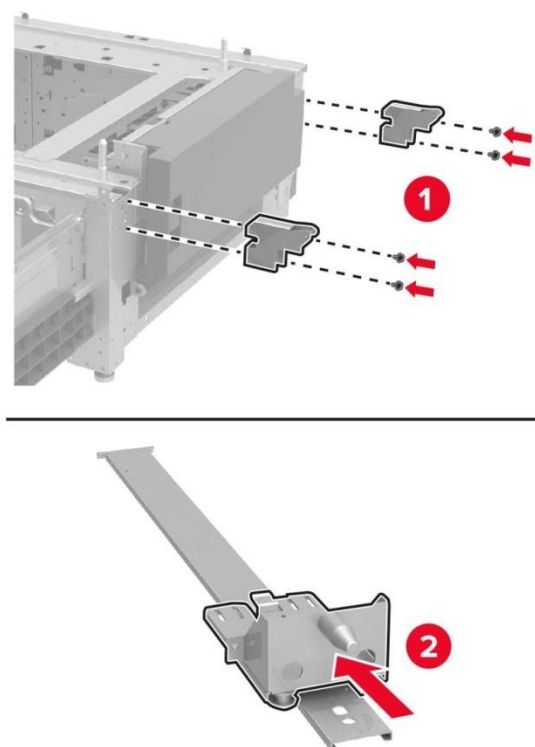
10. Снимите резиновую крышку.



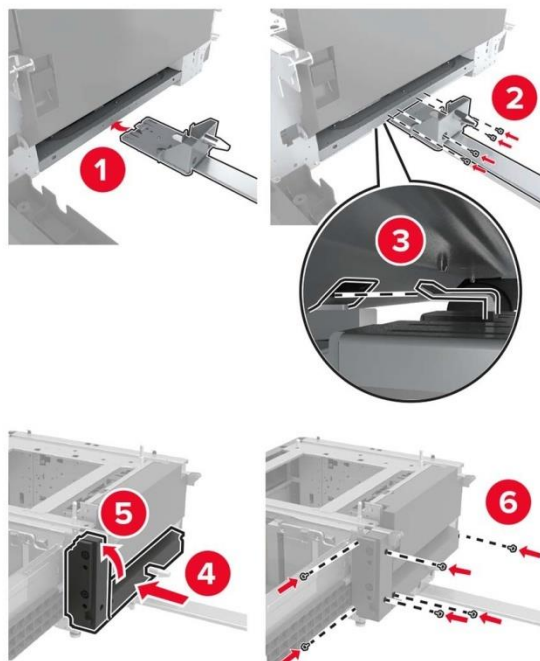
11. Откройте лоток для бумаги и снимите монтажный кронштейн и крышку направляющей.



12. Прикрепите боковой монтажный кронштейн к лотку и вставьте направляющую доску в направляющий рельс.

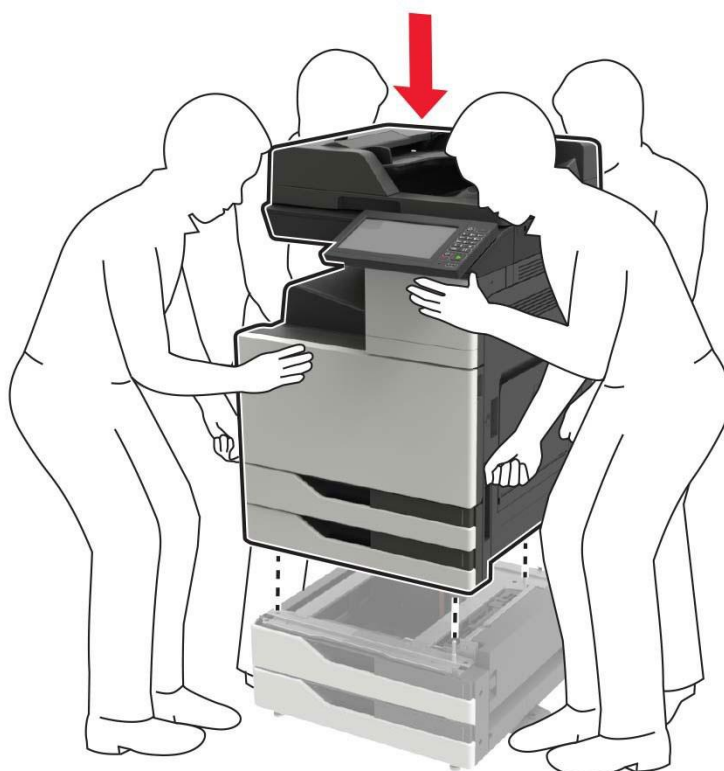


13. Установите направляющий рельс, затем установите монтажный кронштейн и крышку направляющего рельса.

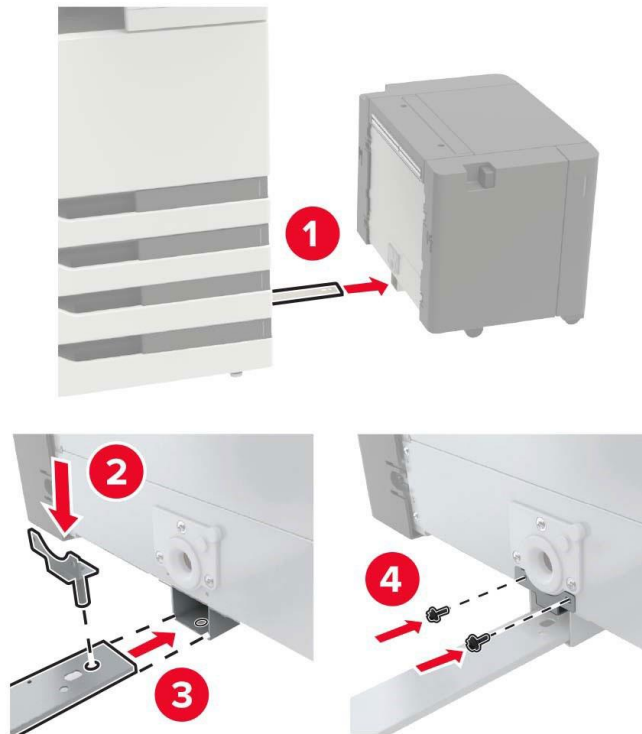


14. Закройте лотки для бумаги.

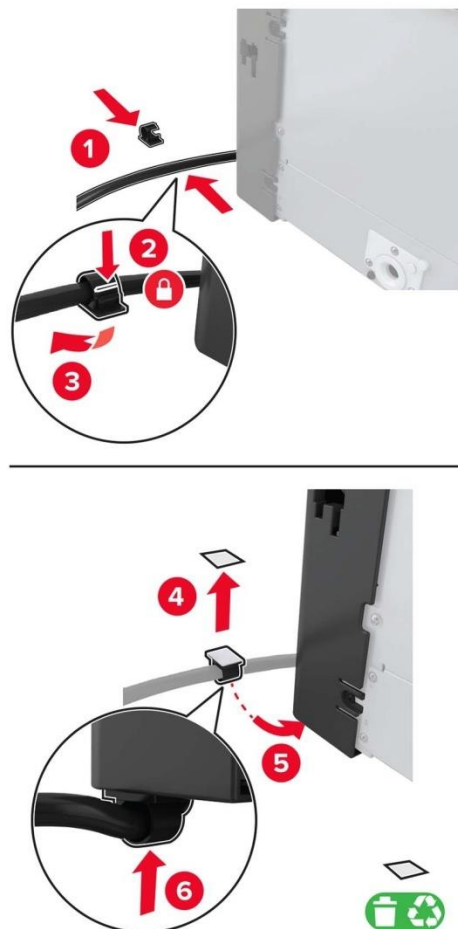
15. С помощью боковых ручек совместите принтер с лотком для бумаги и опустите принтер на место.



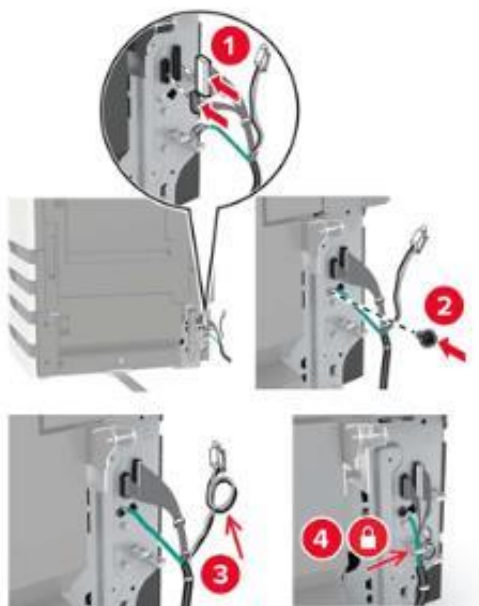
16. Совместите лоток для бумаги на 3000 листов с принтером и установите фиксированную колонку.



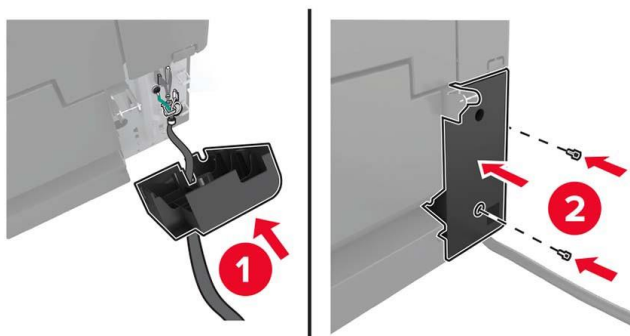
17. Закрепите кабель лотков зажимами.



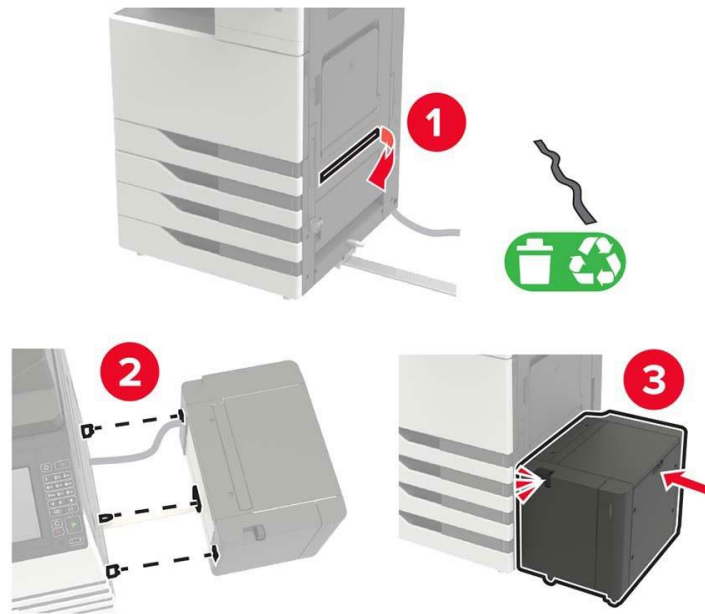
18. Подсоедините разъем лотков к принтеру.



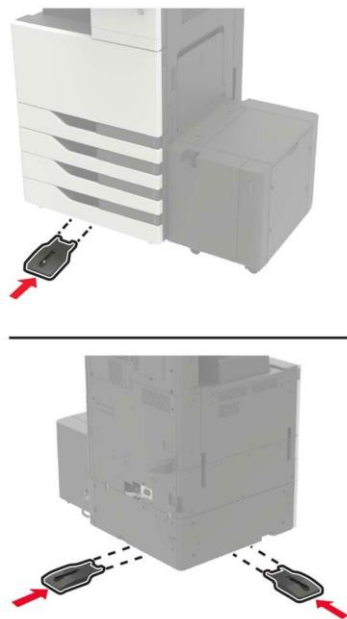
19. Установите крышку кабеля лотков.



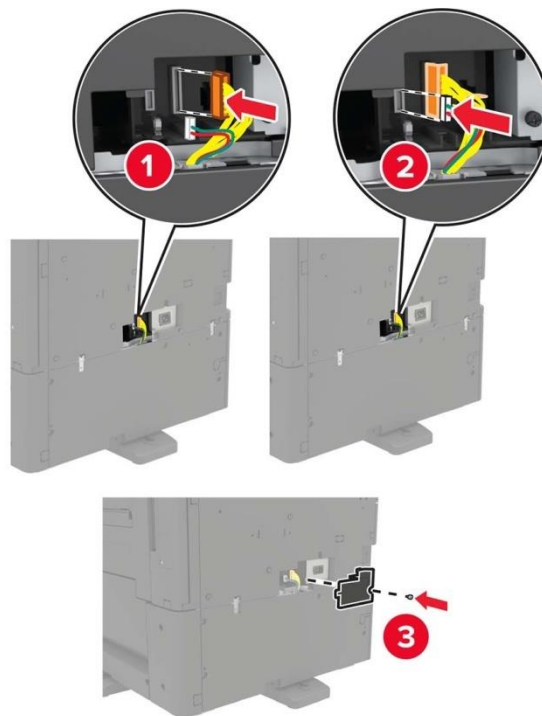
20. Сдвиньте лоток для бумаги, пока он не встанет на место со щелчком.



21. Прикрепите стабилизирующие ножки к принтеру.

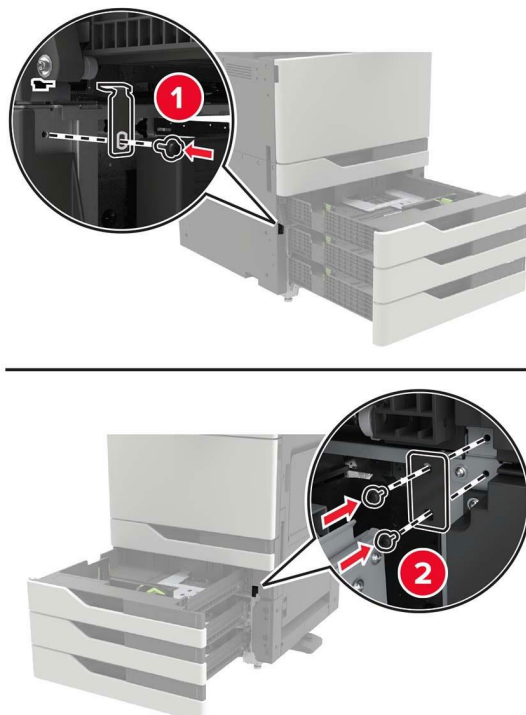


22. Подсоедините разъем двух лотка для бумаги на 500 листов к принтеру.



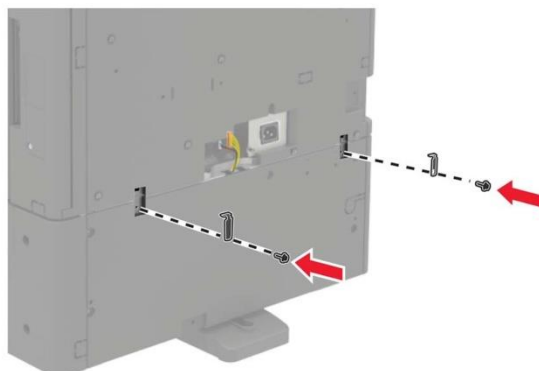
23. Откройте входные лотки 2, 3 и 4 и прикрепите 2 лотка на 500 листов к принтеру с помощью фиксирующих зажимов и металлического кронштейна.

• Лицевая часть





- Задняя часть



24. Закройте лотки для бумаги.

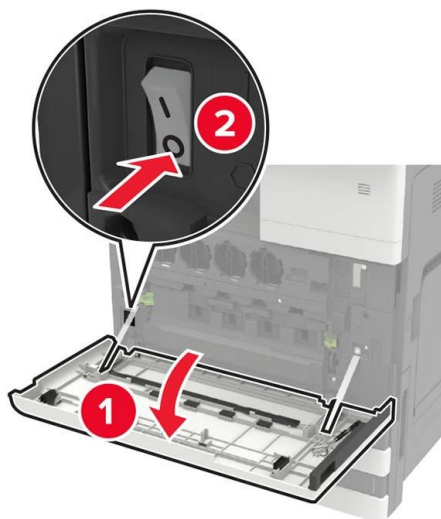
25. Подсоедините шнур питания к принтеру, а затем к электрической розетке.

26. Включите питание принтера.

Добавьте лоток для бумаги в драйвер принтера, чтобы сделать его доступным для заданий печати.

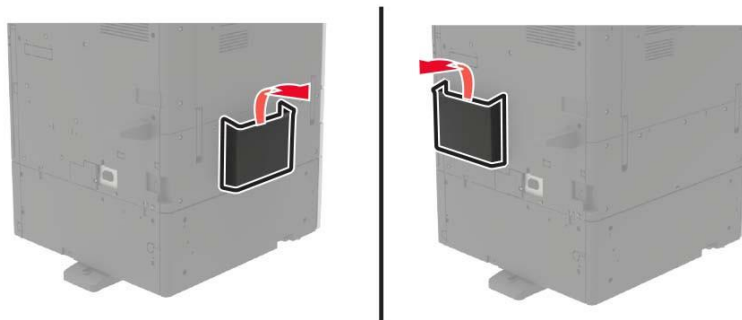
## Установка степлера, дырокола или финишера для брошюры

1. Выключите питание принтера.



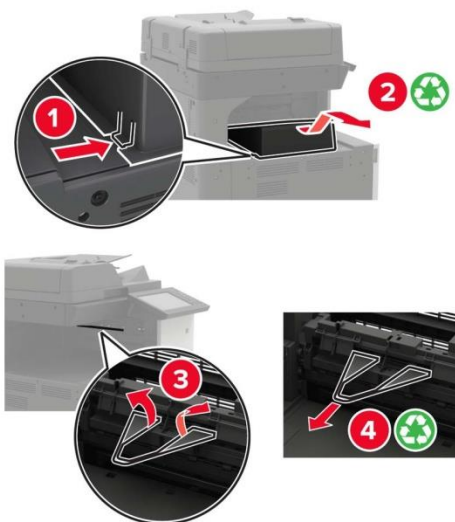
2. Отсоедините шнур питания от электрической розетки, а затем отсоедините шнур питания от принтера.

3. Снимите держатель публикации сбоку или сзади принтера.

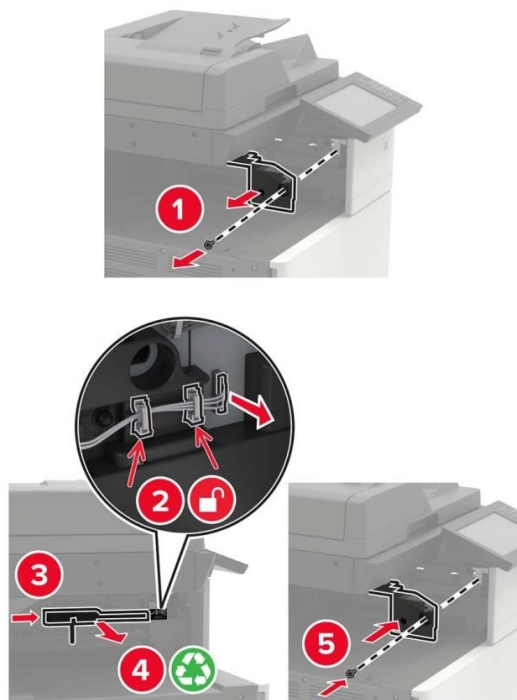


4. Распакуйте степлер, дырокол или финишер для брошюры

5. Снимите стандартный выходной лоток, а затем снимите зажимы для бумаги.

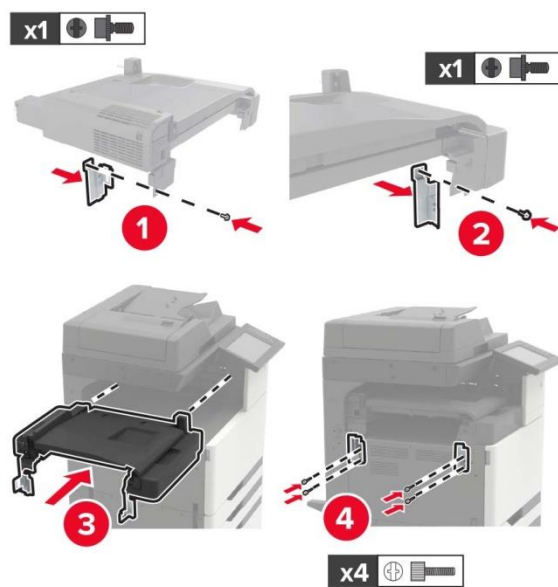


6. С помощью отвертки, хранящейся за дверцей А, снимите направляющий лист для бумаги.



7. Вставьте блок передачи бумаги.

**Примечание:** Используйте винты, входящие в комплект поставки степлера.



8. Подсоедините степлер к принтеру.

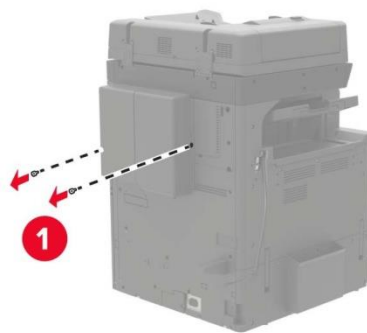


9. Вставьте картридж со скобами в степлер до щелчка.

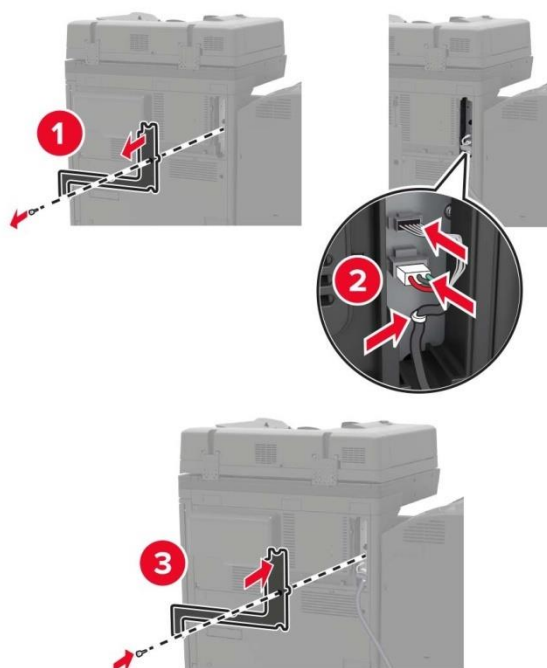


10. Снимите крышку фильтра.

**Примечание:** Этот шаг применим только к определенным моделям принтеров.



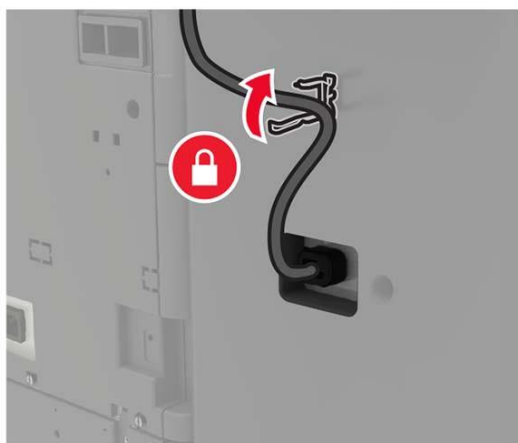
11. Подсоедините кабель степлера к принтеру.



12. Установите крышку фильтра на место.

**Примечание:** Этот шаг применим только к определенным моделям принтеров.

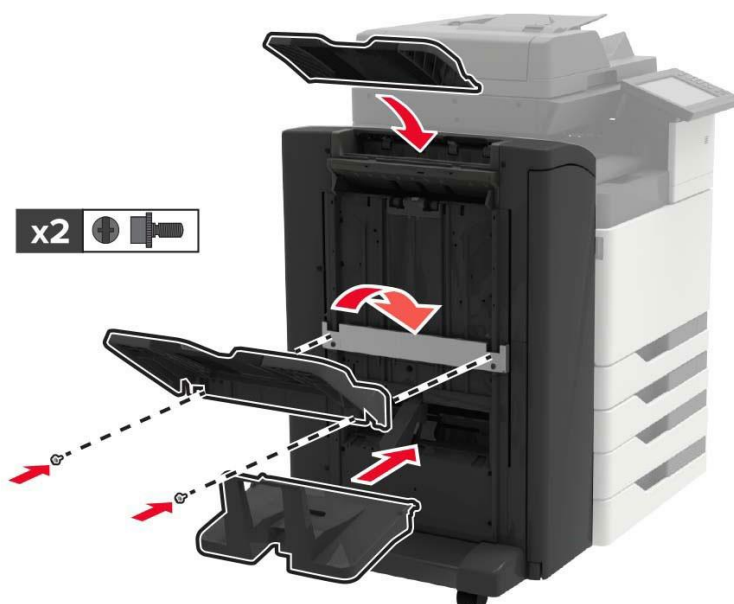
13. Закрепите кабель.



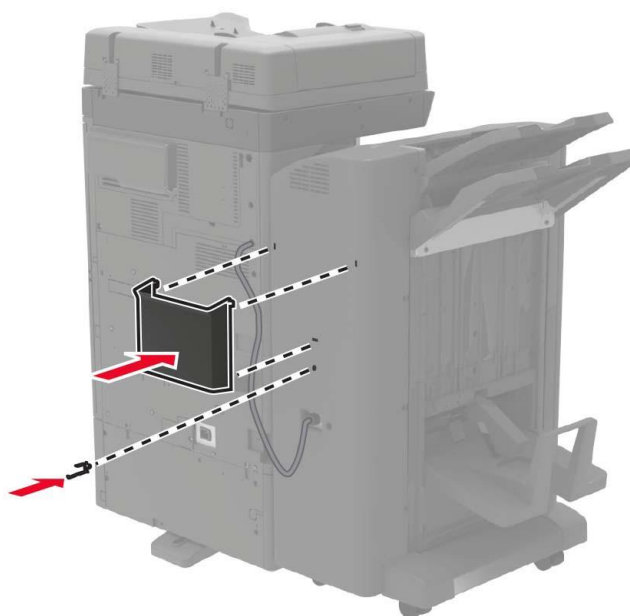
14. Вставьте выходной лоток.

Примечание:

- Используйте винты, входящие в комплект поставки степлера.
- При установке выходного лотка 2 избегайте перемещения кронштейна.
- Выходной лоток 3 поддерживается только финишером для брошюры.



15. Установите держатель публикации, а затем установите зажимы.



16. Подсоедините шнур питания к принтеру, а затем к электрической розетке.

17. Включите питание принтера.

Добавьте степлер в драйвер принтера, чтобы сделать его доступным для заданий печати.

# 11 Устранение неполадок

**Примечание:** Внешний вид принтера может различаться в зависимости от моделей и функций.  
Схема приведена только для справки.

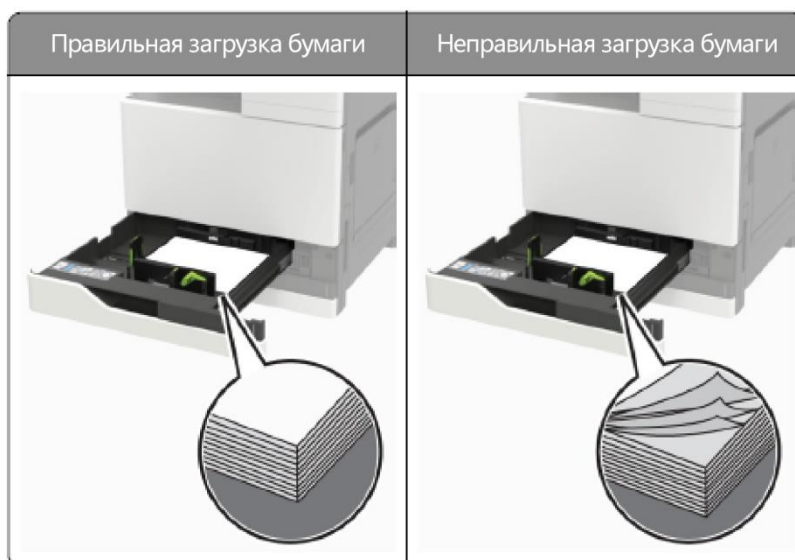
Пожалуйста, внимательно прочтите эту главу, она может помочь вам решить распространенные ошибки в процессе печати. Если проблема все еще не может быть решена, своевременно обратитесь в центр послепродажного обслуживания Pantum. Прежде чем устранять распространенные неисправности, сначала проверьте следующее:

- Шнур питания подключен правильно, выключатель питания принтера включен.
- Все защитные детали сняты.
- Картридж с лазерным тонером установлен правильно.
- Бумага правильно загружена в лоток для бумаги.
- Интерфейсный кабель правильно подключен к принтеру и компьютеру.
- Выбран и установлен правильный драйвер принтера.
- Порт компьютера установлен и подключен к правильному порту принтера.

## Предотвращение замятия бумаги

### Правильная загрузка бумаги

- Убедитесь, что бумага ровно лежит в лотке.



- Не загружайте и не извлекайте лоток для бумаги во время печати принтером.
- Не загружайте слишком много бумаги. Убедитесь, что высота стопки ниже линии индикатора максимальной загрузки бумаги.

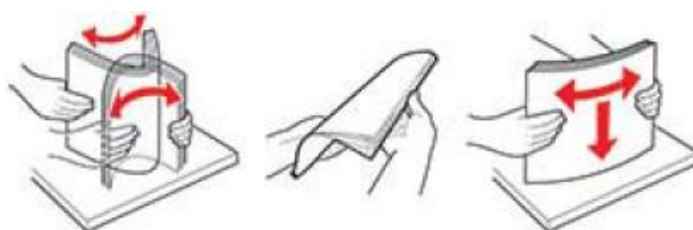
- Не задвигайте бумагу в лоток. Загрузите бумагу, как показано на рисунке.



- Убедитесь, что направляющий лист для бумаги установлен правильно, оставляя зазор между направляющим листом для бумаги и бумагой, чтобы направляющий лист для бумаги не тесно прилипал к бумаге.
- После загрузки бумаги задвиньте лоток для бумаги обратно в принтер, убедившись, что лоток для бумаги заблокирован.

### **Использовать рекомендуемую бумагу**

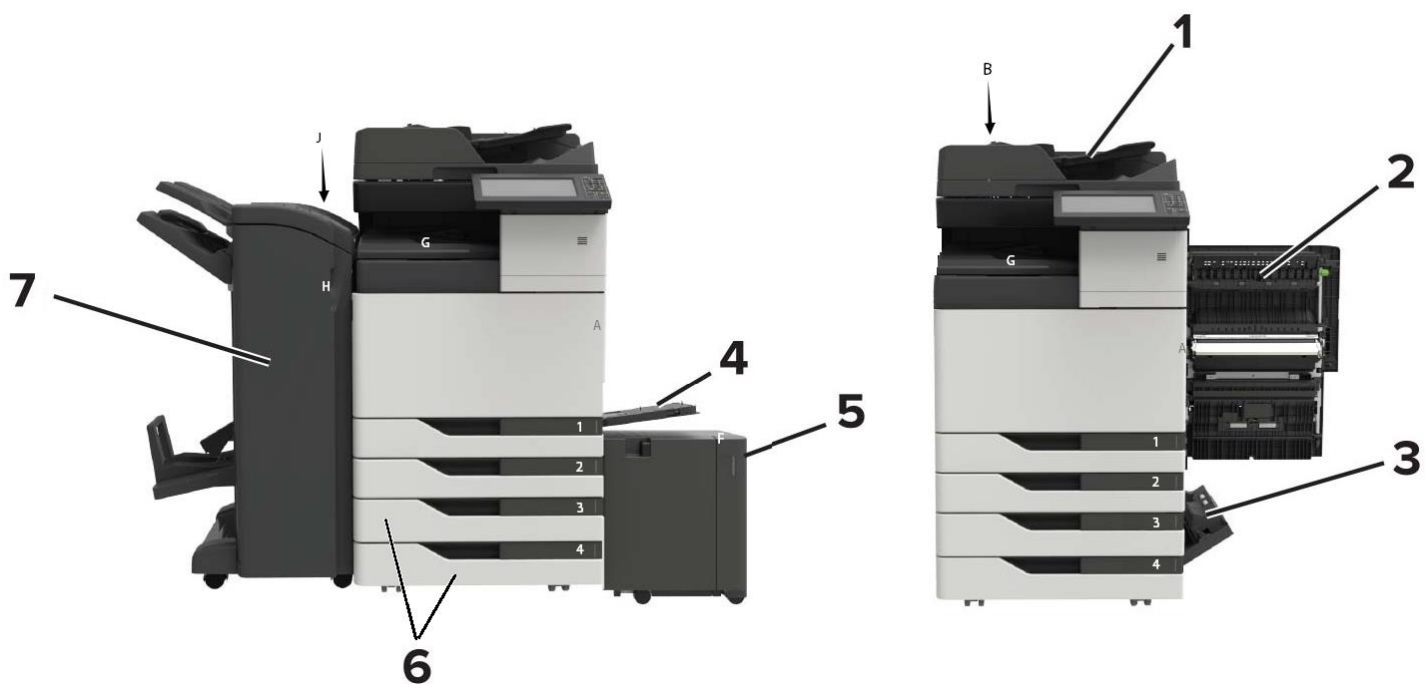
- Используйте только рекомендованную бумагу или специальные носители.
- Не загружайте мятую, влажную, согнутую или скрученную бумагу.
- Перед загрузкой разверните изгибы и веер, чтобы выровнять края бумаги.



- Не используйте нарезанную вручную или обрезанную бумагу.
- Не кладите в один и тот же лоток бумагу разных форматов, плотности или типов.
- Убедитесь, что формат и тип бумаги правильно установлены на компьютере или панели управления принтера.
- Храните бумагу в соответствии с рекомендациями производителя.



## Определение места замятия бумаги

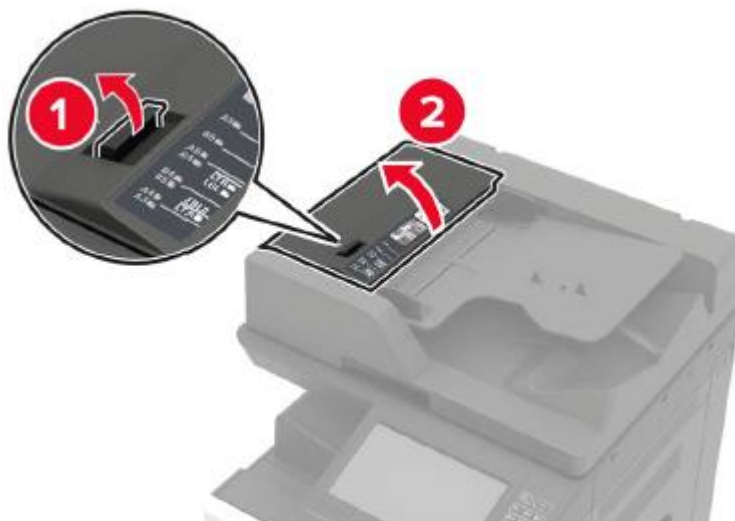


№ п/п	Место замятия бумаги
1	Податчик документов (АПД)
2	Дверца С
3	Дверца D
4	многофункциональный податчик
5	Лоток для бумаги большой емкости на 3000 листов
6	Лоток на 2x500 листов
	Степлер
7	<ul style="list-style-type: none"> <li>• Финишер для брошюры</li> <li>• Степлер-дырокол</li> </ul>

## УСТРАНЕНИЕ ЗАМЯТИЯ

### Замятие бумаги в податчике документов (АПД)

1. Удалите все оригиналы документов из лотка АПД.
2. Откройте дверцу В.



3. Извлеките замятую бумагу.

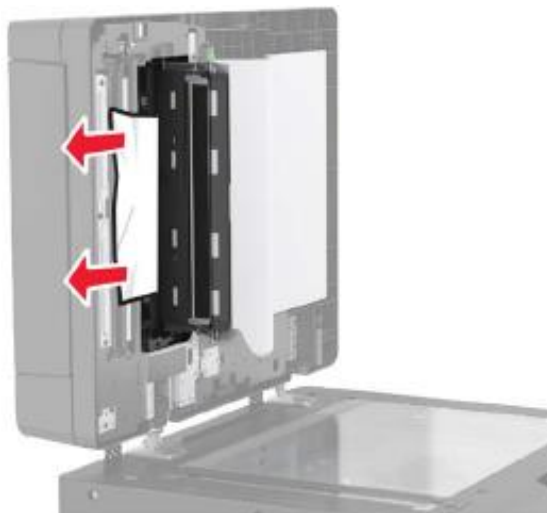
**Примечание:** Убедитесь, что все обрывки бумаги удалены.

4. Закройте дверцу.
5. Откройте дверцу В1.



6. Извлеките замятую бумагу.

**Примечание:** Убедитесь, что все обрывки бумаги удалены.



7. Закройте дверцу.

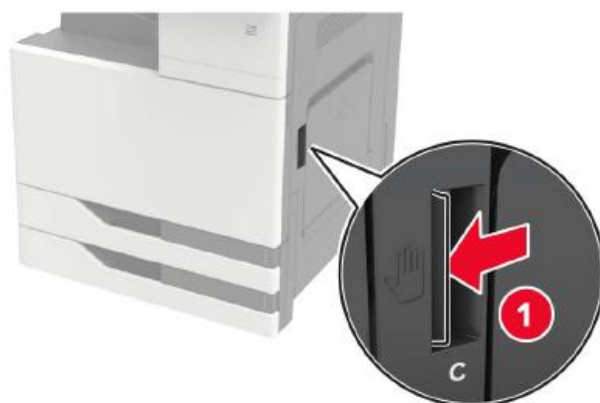
### Замятие бумаги в многоцелевом податчике

1. Удалите бумагу из многоцелевого податчика.
2. Извлеките замятую бумагу.

**Примечание:** Убедитесь, что все обрывки бумаги удалены.



3. Откройте дверцу C, чтобы удалить все обрывки бумаги.



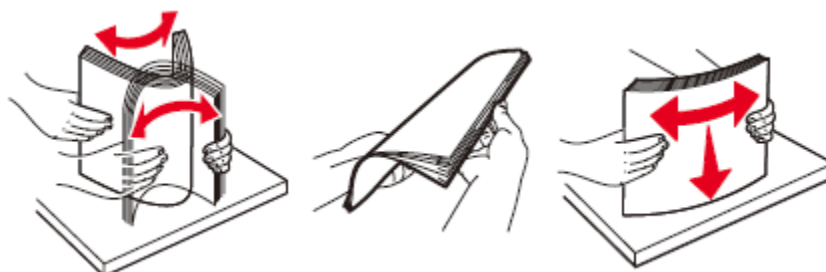
**Примечание:** • Внутренняя часть принтера может быть горячей на ощупь. Во избежание ожогов от горячих компонентов дайте поверхности остыть, прежде чем прикасаться к компонентам.

• Убедитесь, что дверца не задевает кабели, подключенные к принтеру.

• Если установлен лоток для бумаги на 3000 листов, сдвиньте лоток вправо, чтобы открыть дверцу.

4. Закройте дверцу.

5. Перед загрузкой разверните изгибы и веер, чтобы выровнять края бумаги.

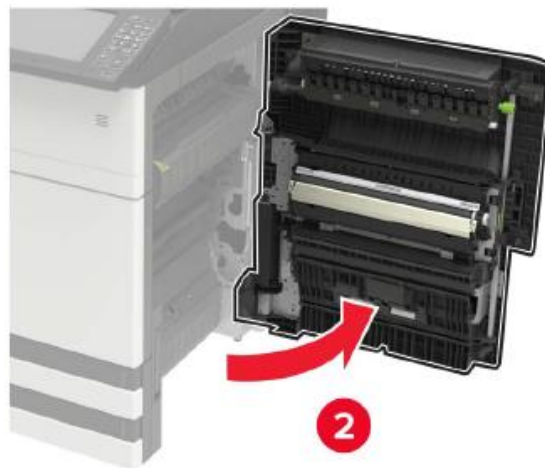
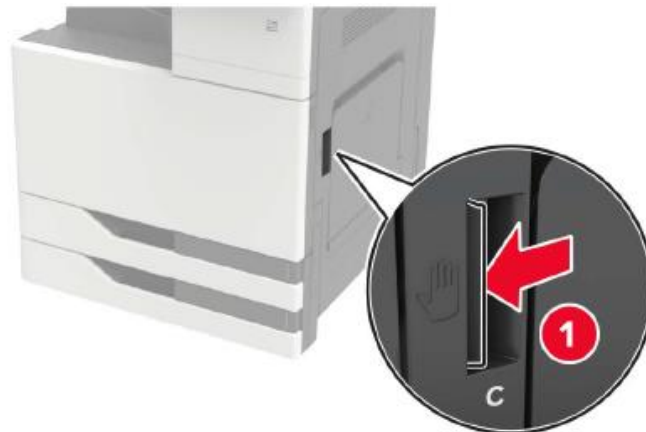


6. Снова загрузите бумагу.

## Замятие бумаги в дверце С

1. Откройте дверцу С.

**Примечание:** • Внутренняя часть принтера может быть горячей на ощупь. Во избежание ожогов от горячих компонентов дайте поверхности остыть, прежде чем прикасаться к компонентам.



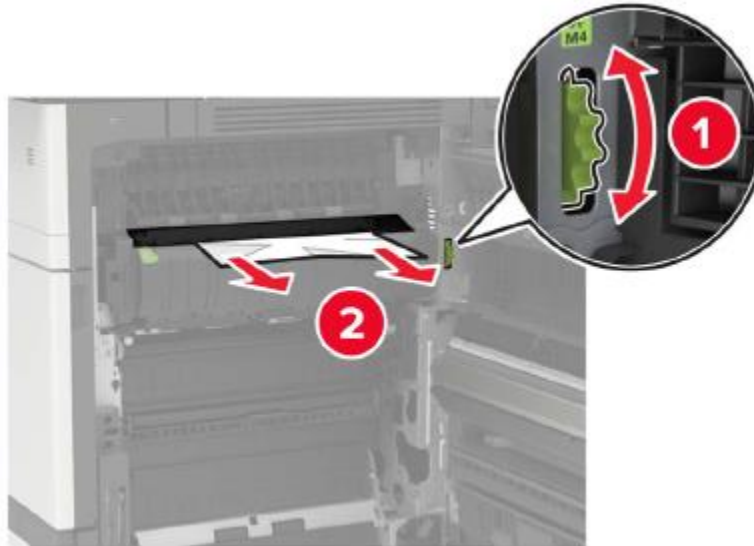
**Примечание:** • Убедитесь, что дверца не задевает кабели, подключенные к принтеру.

• Если установлен лоток для бумаги на 3000 листов, сдвиньте лоток вправо, чтобы открыть дверцу.

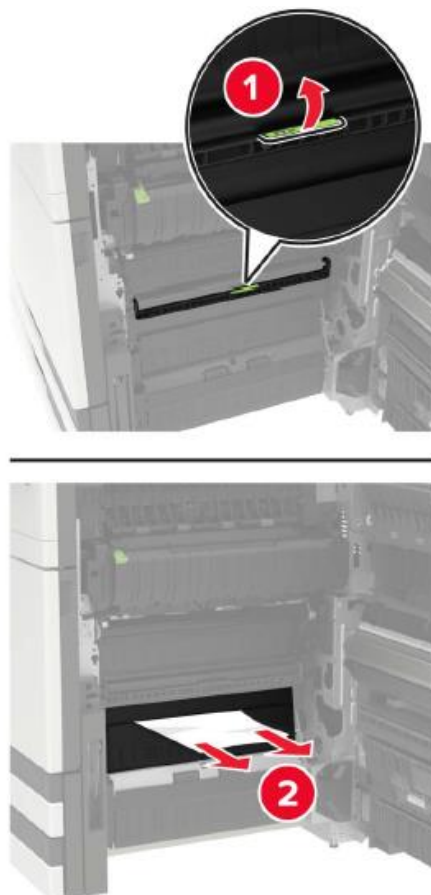
2. Удалите замятую бумагу из любого следующего места.

**Примечание:** Убедитесь, что все обрывки бумаги удалены.

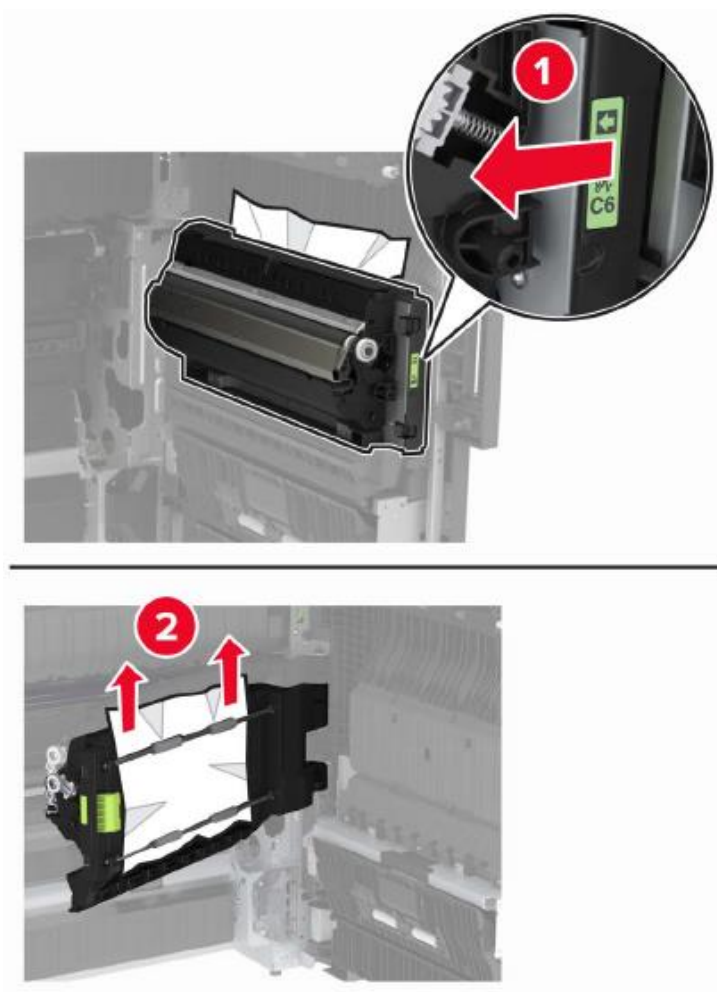
- области термофиксатора



- Под областью термофиксатора



- Области двусторонней печати



- Над областью двусторонней печати



3. Откройте стандартный лоток для бумаги и удалите застрявшую бумагу.

**Примечание:** Убедитесь, что все обрывки бумаги удалены.

4. Закройте лоток для бумаги, а затем закройте дверцу.

## Замятие бумаги в дверце D

1. Откройте дверцу D и удалите застрявшую бумагу.



**Примечание:** • Если установлен лоток для бумаги на 3000 листов, сдвиньте лоток вправо, чтобы открыть дверцу.  
• Откройте дверцу C, чтобы убедиться, что все обрывки бумаги удалены, а затем закройте дверцу.



2. Откройте лоток для бумаги и удалите застрявшую бумагу.

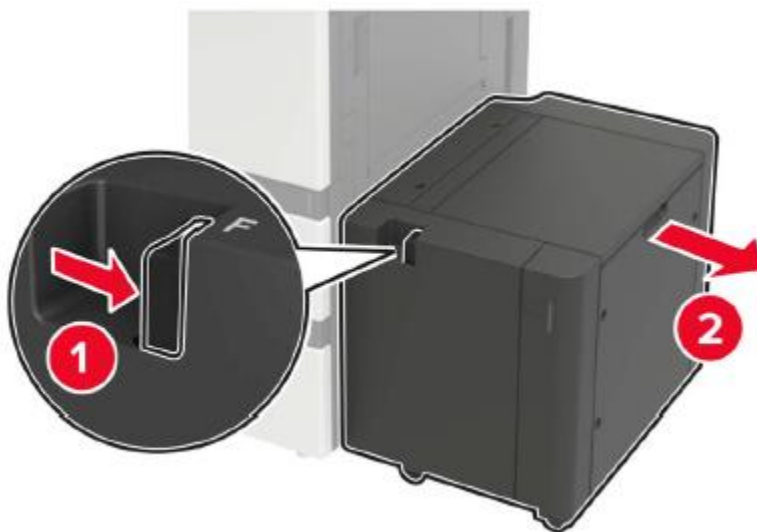
**Примечание:** Убедитесь, что все обрывки бумаги удалены.



3. Закройте лоток для бумаги, а затем закройте дверцу.

## Замятие бумаги в лотке на 3000 листов

1. Сдвиньте лоток для бумаги на 3000 листов.



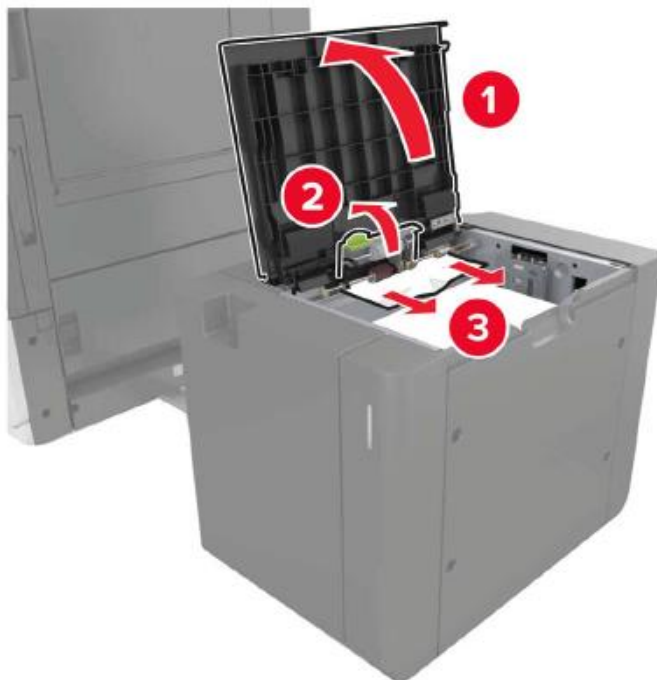
2. Извлеките замятую бумагу.

**Примечание:** Убедитесь, что все обрывки бумаги удалены.



3. Откройте дверцу F и удалите застрявшую бумагу.

**Примечание:** Убедитесь, что все обрывки бумаги удалены.

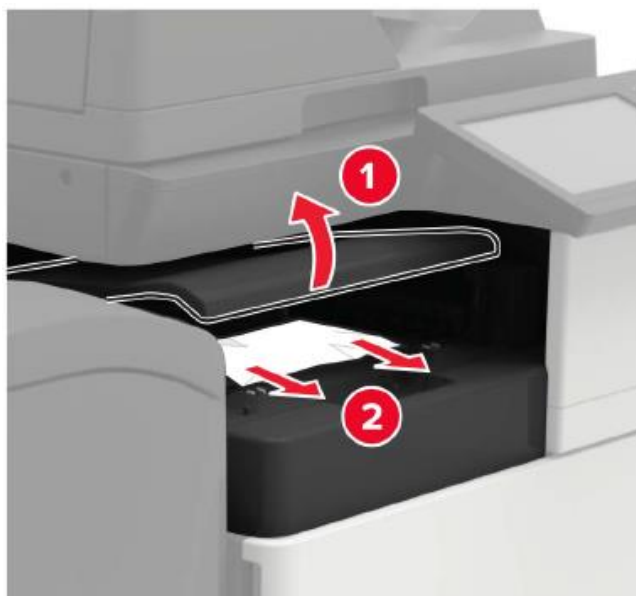


4. Закройте дверцу и задвиньте лоток для бумаги обратно на место.

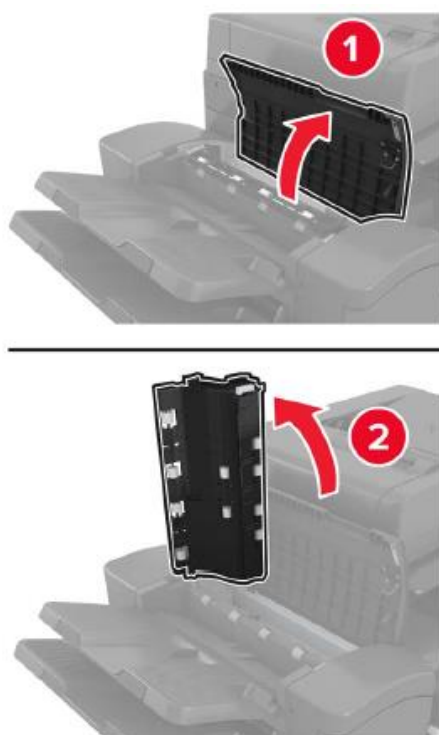
### Замятие бумаги в степлере

1. Откройте дверцу G и извлеките застрявшую бумагу.

**Примечание:** Убедитесь, что все обрывки бумаги удалены.



2. Открыть дверцу J.



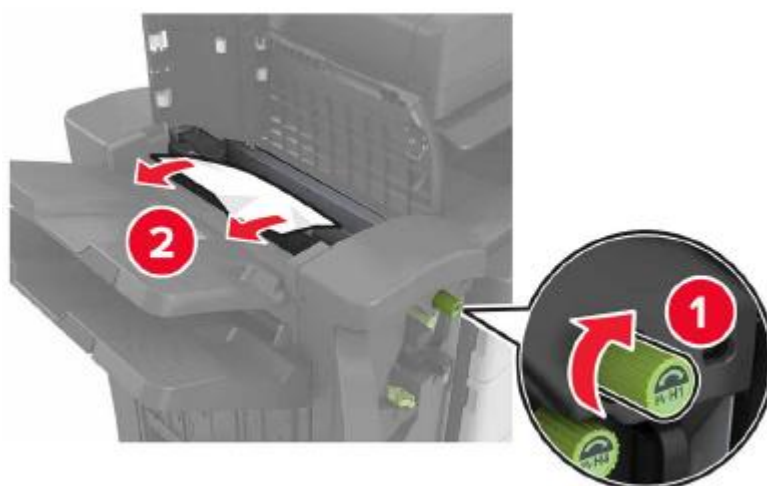
3. Откройте дверцу H.



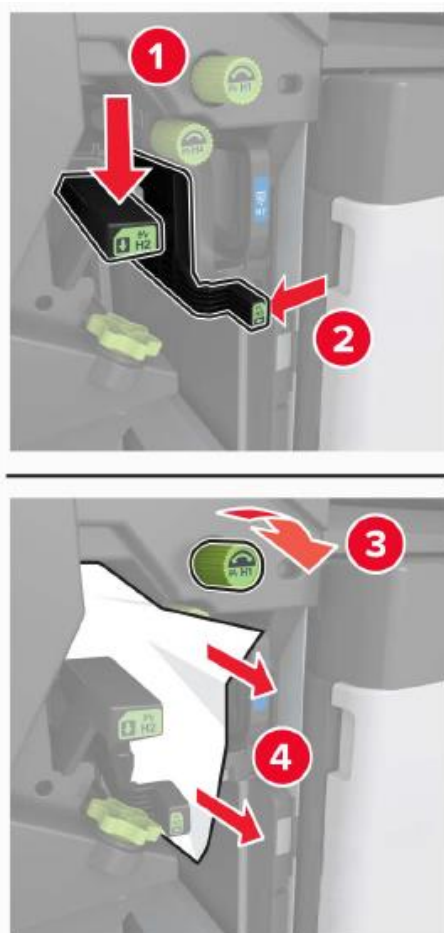
4. Удалите замятую бумагу из любого следующего места.

**Примечание:** Убедитесь, что все обрывки бумаги удалены.

• Дверцы J



• Областей H1 и H2



• Области Н6



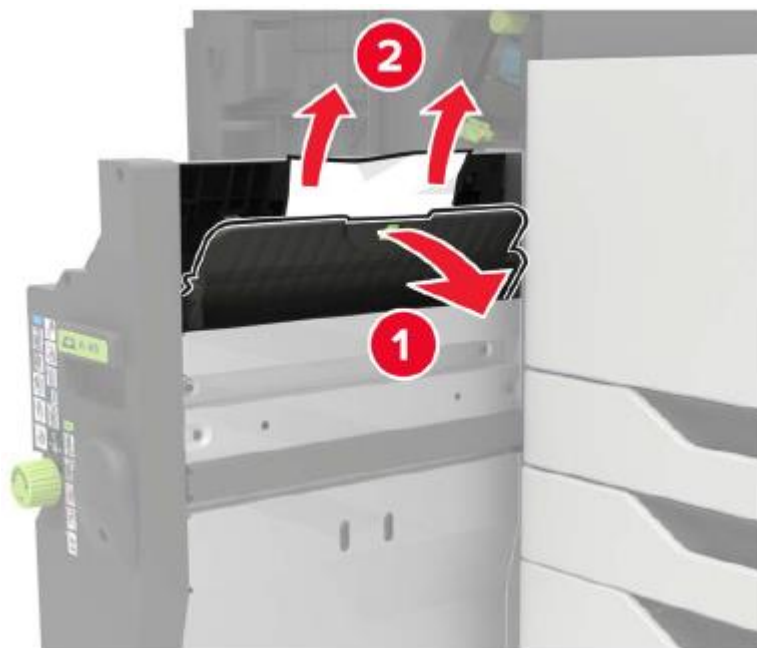
5. Вытащите исполнитель брошюры.



6. Удалите замятую бумагу из любого следующего места.

**Примечание:** Убедитесь, что все обрывки бумаги удалены.

• Области Н8



• Области Н9



• Области Н10



7. Задвиньте исполнитель брошюры обратно на место.

8. Закройте дверцы Н и J.

### **Застревание скоб в степлер-дыроколе**

1. Откройте дверцу Н.

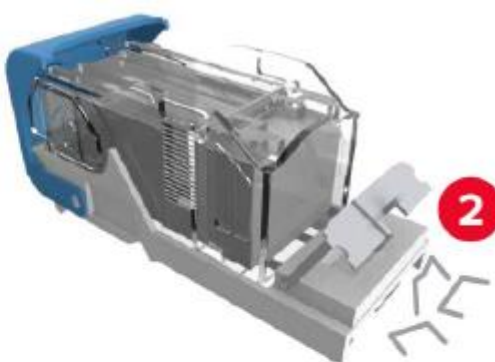




2. Снимите держатель картриджа со скобами.



3. Удалите ослабленные скобы.



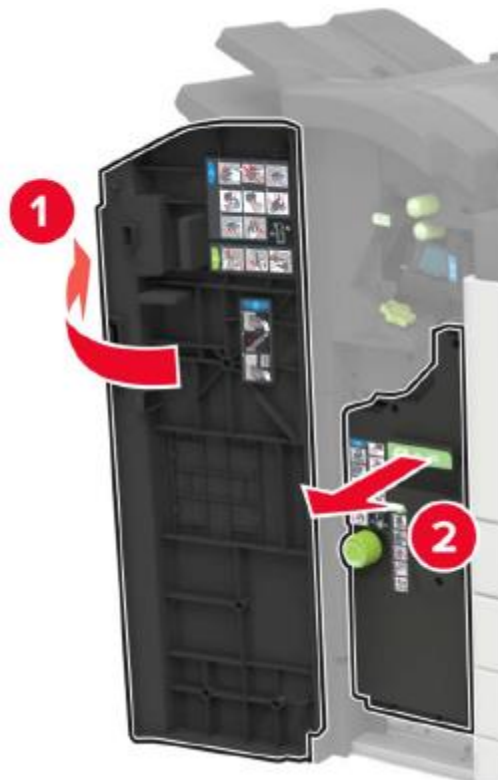
4. Вставьте держатель картриджа со скобами до щелчка.



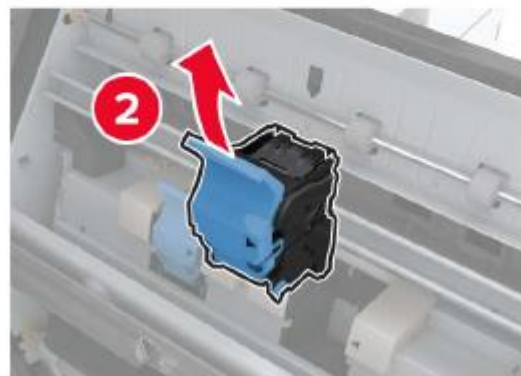
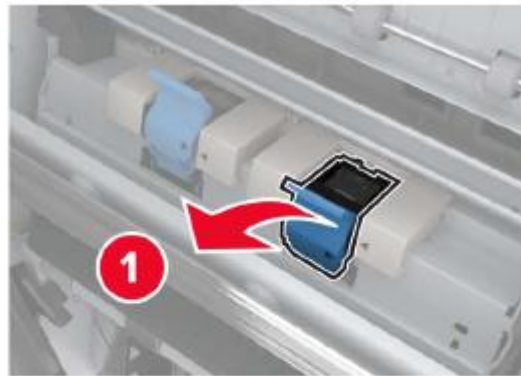
5. Закройте дверцу.

### **Застревание скоб в финишере для брошюры**

1. Откройте дверцу Н и вытащите исполнитель брошюры.



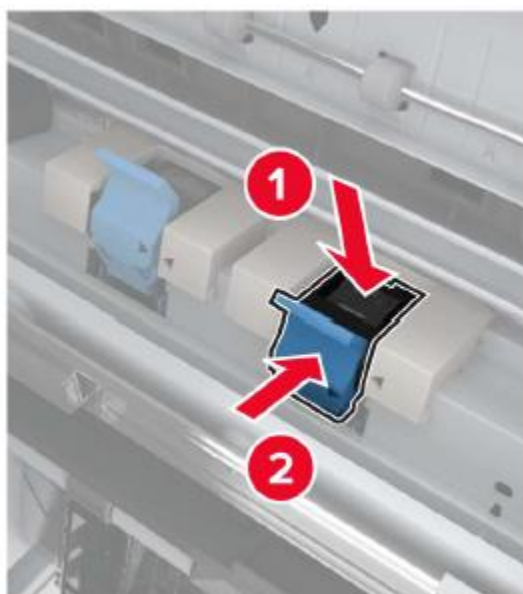
2. Снимите держатель картриджа со скобами.



3. Удалите ослабленные скобы.



4. Вставьте держатель картриджа со скобами до щелчка.



5. Задвиньте исполнитель брошюры обратно на место и закройте дверцу.

## Сбои программного обеспечения

Явление неисправностей	Решение
Значок принтера не отображается в папке «Оборудование и принтер».	Переустановите драйвер принтера. Убедитесь, что кабель USB и шнур питания подключены правильно.
Принтер находится в режиме готовности, но не выполняет никаких заданий на печать.	Перезагрузите принтер, если ошибка не исчезнет, переустановите драйвер принтера. Убедитесь, что USB-кабель и сетевой кабель правильно подключены.
Установка драйвера не удалась.	Проверьте, включена ли служба Print Spooler. Проверьте, включено ли питание принтера и нормально ли подключен принтер.
После изменения IP-адреса принтера использование драйвера невозможно.	Измените IP-адрес порта драйвера принтера. Если вышеуказанные методы не решают проблему, переустановите драйвер принтера. Рекомендуется установить для сетевого принтера фиксированный IP-адрес. В сети DHCP рекомендуется привязать IP-адрес к MAC-адресу принтера.

## Сообщения об ошибках

Сообщения об ошибках	Причина	Меры
Картридж с тонером не обнаружен	Картридж с тонером установлен неправильно или лазерный картридж с тонером поврежден.	Установите картридж с тонером правильно или замените его новым.
Низкий уровень тонера (Подсказка отображается попеременно с интерфейсом ожидания)	В тонер-картридже мало тонера.	Пожалуйста, замените картридж с тонером на новый.
Низкий уровень тонера, не удается получить задания на печать (Подсказка отображается попеременно с интерфейсом ожидания)	Задание невозможно распечатать, если в картридже мало тонера. (Функции печати, копирования и сканирования работают нормально)	Пожалуйста, замените картридж с тонером на новый.
Конец срока службы картриджа с тонером	Закончился тонер в картридже с тонером.	Пожалуйста, замените картридж с тонером на новый.
Бумага застряла в принтере	Бумага загружена неправильно.	Пожалуйста, загрузите бумагу правильно.
Сканер занят	Есть и другие задания.	Пожалуйста, отмените задание или дождитесь завершения других заданий.
Сканирование не удалось	Внутренняя ошибка сканера.	Обратитесь в службу поддержки клиентов Pantum.
Закончилась бумага в АПД	Когда АПД выбран в качестве источника сканирования, АПД запускает задание копирования или сканирования без подачи бумаги, и отображается это сообщение.	Пожалуйста, загрузите оригинал правильно.
Замятие бумаги в АПД	Это сообщение отображается, когда	Удалите застрявшую бумагу, разложите оригиналы и загрузите их

бумага застревает или не подается при использовании АПД для копирования или сканирования. в АПД, а затем повторите операцию сканирования.

**Примечание:** • Если проблема не исчезнет, обратитесь в центр обслуживания клиентов. Контактную информацию см. в свидетельстве Три гарантии.

## Устранение общих неполадок

### Общие неисправности

Тип неисправности	Явление неисправностей	Причина	Решение
Проблема печатью	с Плохое качество печати	Подробнее см. в <a href="#">«Дефекты изображения»</a> .	Подробнее см. в <a href="#">«Дефекты изображения»</a> .
Проблема копированием	с Копирование не может быть выполнено Аномальное копируемое изображение	Сканер поврежден. • Сканер загрязнен или неисправен. • Картридж с тонером загрязнен или поврежден.	Обратитесь в службу поддержки клиентов Pantum. • Очистите сканер. • Очистите или замените картридж с тонером.
Проблема принтером	с Принтер не печатает	не • Питание устройства неправильно подключено. • Кабель между компьютером и принтером подключен неправильно. • Порт печати установлен неправильно. • Принтер находится в автономном режиме, и установлен флажок «Использовать принтер в автономном режиме». • Внутренние ошибки принтера, такие как замятие бумаги, отсутствие бумаги и	• Убедитесь, что шнур питания правильно подключен. • Отсоедините кабель принтера, а затем снова подсоедините его. • Проверьте настройки принтера Windows, чтобы убедиться, что задание на печать отправляется на правильный порт. Если на вашем компьютере несколько портов, убедитесь, что устройство подключено к

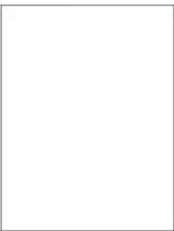


		т. д., не устранены.	<ul style="list-style-type: none"> <li>• Драйвер принтера установлен неправильно.</li> <li>• На ЖК-экране появляется сообщение об ошибке.</li> </ul>	<p>правильному порту.</p> <ul style="list-style-type: none"> <li>• Убедитесь, что принтер нормально подключен к сети.</li> <li>• Исправьте ошибку и верните принтер в нормальное состояние.</li> <li>• Удалите, а затем переустановите драйвер принтера.</li> </ul>
	Нет ответа на онлайн-печать	<ul style="list-style-type: none"> <li>• Кабель между компьютером и принтером подключен неправильно.</li> <li>• Драйвер принтера установлен неправильно.</li> <li>• Внутренний сбой принтера.</li> </ul>	<ul style="list-style-type: none"> <li>• Отсоедините кабель принтера, а затем снова подсоедините его.</li> <li>• Удалите, а затем переустановите драйвер принтера.</li> </ul>	
Проблема со сканированием	Ошибка сканирования	<ul style="list-style-type: none"> <li>• Кабель данных устройства подключен неправильно.</li> <li>• Драйвер сканера установлен неправильно.</li> <li>• На ЖК-экране появляется сообщение об ошибке.</li> </ul>	<ul style="list-style-type: none"> <li>• Убедитесь, что кабель данных подключен правильно.</li> <li>• Переустановите драйвер сканера.</li> </ul>	
Проблема бумагой	с бумагой не подается при печати	<ul style="list-style-type: none"> <li>• Бумага для печати установлена неправильно.</li> <li>• Носитель для печати не соответствует спецификациям использования.</li> <li>• Ролик захвата загрязнен.</li> <li>• В лотке слишком много бумаги.</li> </ul>	<ul style="list-style-type: none"> <li>• Пожалуйста, правильно установите носитель для печати, и если для печати вы используете специальный носитель для печати, используйте для печати многоцелевой податчик.</li> <li>• Пожалуйста, используйте носитель для печати в соответствии со спецификациями.</li> <li>• Очистите ролик захвата.</li> <li>• Удалите лишнюю бумагу из лотка для бумаги и используйте многоцелевой податчик</li> </ul>	

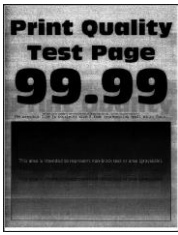
		при печати на специальных носителях для печати.
Замятие бумаги	<ul style="list-style-type: none"> <li>• В лотке слишком много бумаги.</li> <li>• Носитель для печати не соответствует спецификациям использования.</li> <li>• На канале подачи бумаги находится посторонний предмет.</li> <li>• Ролик захвата загрязнен.</li> <li>• Отказ внутреннего компонента.</li> </ul>	<ul style="list-style-type: none"> <li>• Удалите лишнюю бумагу из лотка для бумаги и используйте многоцелевой податчик при печати на специальных носителях для печати.</li> <li>• Убедитесь, что используется бумага, соответствующая спецификациям. При печати на специальных носителях используйте многоцелевой податчик.</li> <li>• Очистите канал подачи бумаги.</li> <li>• Очистите ролик захвата.</li> </ul>
Печать при мульти-подаче	<ul style="list-style-type: none"> <li>• Носитель для печати содержит чрезмерное количество статического электричества.</li> <li>• Носитель для печати влажный или склеенный.</li> <li>• Отказ внутреннего компонента.</li> </ul>	<ul style="list-style-type: none"> <li>• Повторное разделение носителя для печати может снять часть статического электричества. Рекомендуется использовать рекомендуемые печатные носители.</li> <li>• Снова отделите носитель для печати или используйте более сухой носитель для печати.</li> </ul>

**Примечание:** • Если проблема не исчезнет, обратитесь в центр обслуживания клиентов. Контактную информацию см. в свидетельстве Три гарантии.



## Дефекты изображения

Явление неисправностей	Причина неисправности	Решение
 <p>Пустая или белая страница</p>	<ul style="list-style-type: none"><li>• Фоточувствительный барабан установлен неправильно.</li><li>• Линза печатающей головки загрязнена.</li><li>• Фоточувствительный барабан поврежден.</li></ul>	<ul style="list-style-type: none"><li>• Извлеките фотобарабан и переустановите его.</li><li>• Очистите линзу печатающей головки.</li><li>• Замените фоточувствительный барабан.</li></ul>
 <p>Слишком темная печать</p>	<ul style="list-style-type: none"><li>• При печати была установлена более темная плотность.</li><li>• Носитель для печати не соответствует спецификациям, например, носитель фактурный, влажный или слишком шероховатый.</li><li>• Используемая бумага слишком долго находилась в воздухе.</li><li>• Фоточувствительный барабан установлен неправильно.</li></ul>	<ul style="list-style-type: none"><li>• В зависимости от операционной системы настройте плотность тонера в "Основные параметры печати" или "Печать"; или настройте плотность печати на панели управления принтера.</li><li>• Пожалуйста, используйте носители в пределах диапазона спецификации, пожалуйста, обратитесь к <a href="#">Главе 2</a> за подробностями.</li><li>• Храните бумагу в оригинальной упаковке до тех пор, пока она не будет готова к использованию.</li><li>• Извлеките фотобарабан и переустановите его.</li></ul>
 <p>Появится двойное изображение</p>	<ul style="list-style-type: none"><li>• В лоток для бумаги неправильно загружен носитель.</li><li>• Линза печатающей головки загрязнена.</li><li>• Фоточувствительный барабан установлен неправильно.</li></ul>	<ul style="list-style-type: none"><li>• Пожалуйста, загрузите бумагу правильно, как правильно загружать бумагу, обратитесь к <a href="#">Главе 2</a>.</li><li>• Очистите линзу печатающей головки.</li><li>• Извлеките фотобарабан и переустановите его.</li></ul>



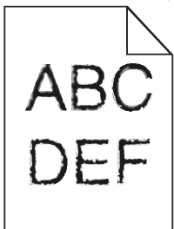
Серый или  
цветной фон

- При печати была установлена более темная плотность.
- Линза печатающей головки загрязнена.
- В зависимости от операционной системы настройте плотность тонера в "Основные параметры печати" или "Печать"; или настройте плотность печати на панели управления принтера.
- Очистите линзу печатающей головки.
- Вы можете сделать настройку удаления фона оригиналов с помощью параметров "главный экран -> Расширенные портреты, чтобы осветлить цвет фона.



Неправильное  
расстояние до  
края

- В лоток для бумаги неправильно загружен носитель.
- Пожалуйста, загрузите бумагу правильно, как правильно загружать бумагу, обратитесь к [Главе 2](#).



Зубчатые или  
неровные  
символы

- Принтер не поддерживает шрифт, установленный на компьютере.
- Обратитесь в центр обслуживания клиентов.



Слишком  
светлая печать

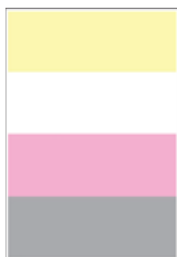
- При печати была установлена более низкая плотность.
- Носитель для печати не соответствует спецификациям, например, носитель фактурный, влажный или слишком шероховатый.
- Установлено слишком низкое разрешение в программе печати и слишком низкое значение
- Пожалуйста, используйте носители в пределах диапазона спецификации, пожалуйста, обратитесь к [Главе 2](#) за подробностями.
- В зависимости от операционной системы настройте плотность тонера в "Основные параметры печати" или "Печать"; или настройте плотность печати на панели

плотности.

- Используемая бумага слишком долго находилась в воздухе.
- Линза печатающей головки загрязнена.
- Установлен флажок «Экономия тонера».

управления принтера.

- Храните бумагу в оригинальной упаковке до тех пор, пока она не будет готова к использованию.
- Очистите линзу печатающей головки.
- Не должен установлен флажок «Экономия тонера».



Отсутствующий цвет

- Линза печатающей головки загрязнена.
- Фоточувствительный барабан с отсутствующим цветом установлен неправильно.
- Фоточувствительный барабан с отсутствующим цветом поврежден

- Очистите линзу печатающей головки.
- Извлеките фотобарабан с отсутствующим цветом и вставьте его снова.
- Заменить фотобарабан с отсутствующим цветом.



Пятна и крапинки после печати

- Принтер загрязнен вытекающим тонером
- Носитель для печати не соответствует спецификациям, например, носитель фактурный, влажный или слишком шероховатый.
- Используемая бумага слишком долго находилась в воздухе.
- Фоточувствительный барабан поврежден.

- Обратитесь в центр обслуживания клиентов.
- Пожалуйста, используйте носители в пределах диапазона спецификации, пожалуйста, обратитесь к [Главе 2](#) за подробностями.
- Храните бумагу в оригинальной упаковке до тех пор, пока она не будет готова к использованию.
- Замените фоточувствительный барабан.



Содержимое деформировано или перекошено после печати

- В лоток для бумаги неправильно загружен носитель.
- Носитель для печати не соответствует спецификациям, например, носитель фактурный, влажный или слишком шероховатый.
- Используемая бумага слишком долго находилась в воздухе.

- Пожалуйста, загрузите бумагу правильно, как правильно загружать бумагу, обратитесь к [Главе 2](#).
- Пожалуйста, используйте носители в пределах диапазона спецификации, пожалуйста, обратитесь к [Главе 2](#) за подробностями.
- Храните бумагу в оригинальной упаковке до тех пор, пока она не

будет готова к использованию.



Одноцветное или черное изображение

- Фоточувствительный барабан установлен неправильно.
- Фоточувствительный барабан поврежден.
- Линза печатающей головки загрязнена.
- Извлеките фотобарабан и переустановите его.
- Замените фоточувствительный барабан.
- Очистите линзу печатающей головки.



Текст или изображения обрезаны

- В лоток для бумаги неправильно загружен носитель.
- Фоточувствительный барабан установлен неправильно.
- Линза печатающей головки загрязнена.
- Внутри принтера находится посторонний предмет.
- Пожалуйста, загрузите бумагу правильно, как правильно загружать бумагу, обратитесь к [Главе 2](#).
- Извлеките фотобарабан и переустановите его.
- Очистите линзу печатающей головки.
- Обратитесь в центр обслуживания клиентов.



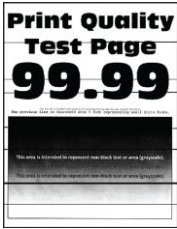
Тонер легко стирается

- Использовали носитель для печати, который не соответствует спецификациям, например, масса носителя не поддерживается принтером.
- Используемая бумага слишком долго находилась в воздухе.
- Фоточувствительный барабан установлен неправильно.
- Пожалуйста, используйте носители в пределах диапазона спецификации, пожалуйста, обратитесь к [Главе 2](#) за подробностями.
- Храните бумагу в оригинальной упаковке до тех пор, пока она не будет готова к использованию.
- Извлеките фотобарабан и переустановите его.



Неравномерная плотность печати

- Линза печатающей головки загрязнена.
- Фоточувствительный барабан поврежден.
- Очистите линзу печатающей головки
- Замените фоточувствительный барабан.



Горизонтальные темные линии

- Используемая бумага слишком долго находилась в воздухе.
- Носитель для печати не соответствует спецификациям, например, носитель фактурный, влажный или слишком шероховатый.
- Фоточувствительный барабан установлен неправильно.
- Линза печатающей головки загрязнена.
- Фоточувствительный барабан поврежден.
- Храните бумагу в оригинальной упаковке до тех пор, пока она не будет готова к использованию.
- Пожалуйста, используйте носители в пределах диапазона спецификации, пожалуйста, обратитесь к [Главе 2](#) за подробностями.
- Извлеките фотобарабан и переустановите его.
- Очистите линзу печатающей головки.
- Замените фоточувствительный барабан.



Вертикальные темные линии

- Используемая бумага слишком долго находилась в воздухе.
- Фоточувствительный барабан установлен неправильно.
- Линза печатающей головки загрязнена.
- Фоточувствительный барабан поврежден.
- Храните бумагу в оригинальной упаковке до тех пор, пока она не будет готова к использованию.
- Извлеките фотобарабан и переустановите его.
- Очистите линзу печатающей головки.
- Замените фоточувствительный барабан.



Горизонтальные белые линии

- Носитель для печати не соответствует спецификациям, например, носитель фактурный, влажный или слишком шероховатый.
- Фоточувствительный барабан установлен неправильно.
- Линза печатающей головки загрязнена.
- Фоточувствительный барабан поврежден.
- Пожалуйста, используйте носители в пределах диапазона спецификации, пожалуйста, обратитесь к [Главе 2](#) за подробностями.
- Извлеките фотобарабан и переустановите его.
- Очистите линзу печатающей головки.
- Замените фоточувствительный барабан.



Вертикальные  
белые линии

- 
- Носитель для печати не соответствует спецификациям, например, носитель фактурный, влажный или слишком шероховатый.
  - Фоточувствительный барабан установлен неправильно.
  - Линза печатающей головки загрязнена.
  - Фоточувствительный барабан поврежден.
  - Пожалуйста, используйте носители в пределах диапазона спецификации, пожалуйста, обратитесь к [Главе 2](#) за подробностями.
  - Извлеките фотобарабан и переустановите его.
  - Очистите линзу печатающей головки.
  - Замените фоточувствительный барабан.

---

**Примечание:** • Приведенные выше ошибки можно смягчить посредством очистки или замены картриджа. Если проблема не исчезла, обратитесь в центр обслуживания клиентов. Контактную информацию см. в свидетельстве Три гарантии.

# 12 Технические характеристики продукта

**Примечание:** • Значения характеристик немного отличаются для различных моделей принтеров с различными функциями. Кроме того, характеристики устройства отличаются в разных странах и регионах.  
• Эти значения основаны на исходных данных. Последние сведения о технических характеристиках см. на веб-сайте: [www.pantum.ru](http://www.pantum.ru).

## Обзор технических характеристик

Размеры(Ш*Г*В)	921mm*615mm*697mm
Вес продукта (включая прилагаемые расходные материалы)	Примерно 108,5 кг
Вес продукта (включая прилагаемые расходные материалы и упаковку)	Примерно 135кг
Сенсорный экран	10-дюймовый цветной сенсорный экран
Условия печати	Температура:10 - 30°C
	Влажность: 15-85% относительной влажности
	Высота: 0-2000м
Напряжение питания	220-240V~50/60Hz,10A
шум	Печать:55dBA
	Копировать:57dBA
	Сканирование:53dBA
Операционная система	Microsoft Windows XP/Windows 7/Windows 8/Windows 8.1/Windows 10/ Windows 11/ Windows Server 2012 (32/64 Bit)/ Windows Server 2016 64Bit
Интерфейс связи	USB 2.0(Высокоскоростной)
	IEEE802.3 10 /100/100/1000Base-Tx

## Характеристики печати

Скорость печати (односторонняя)	CM9106DN CM9706DN	A4 Черный/Цвет:45ppm A4 Черный/Цвет:65ppm
Скорость печати(двусторонняя )	CM9106DN CM9706DN	A4 Черный:45spm;A4 Цвет:41spm A4 Черный:65spm;A4 Цвет:61spm
Макс. объем печати в месяц	275000 стр/месяц	
Рекомендуемый объем печати в месяц	8000 – 50000 листов	
Язык печати	PCL6	
Двусторонняя печать	Поддержка	
Время печати первой страницы	Черно-белый:5.2s; Цветной:6.3s	

## Характеристики копирования

Скорость копирования(одно сторонняя)	CM9106DN CM9706DN	A4 Черный/Цвет:45ppm A4 Черный/Цвет:65ppm
Скорость копирования (двусторонняя)	CM9106DN CM9706DN	A4 Черный/Цвет:45spm A4 Черный/Цвет:65spm
Коэффициент масштаба	25-400%	



## Характеристики сканирования

Тип сканирования	Планшет+ADF
сканирования (A4)	Односторонняя:80ppm Двусторонняя:160spm
Метод сканирования	CCD
Тип устройства подачи документов	DADF
Макс. мощность ADF	150 листов
Область сканирования	Max A3
Разрешение сканирования	Max 1200x1200dpi

**PANTUM**